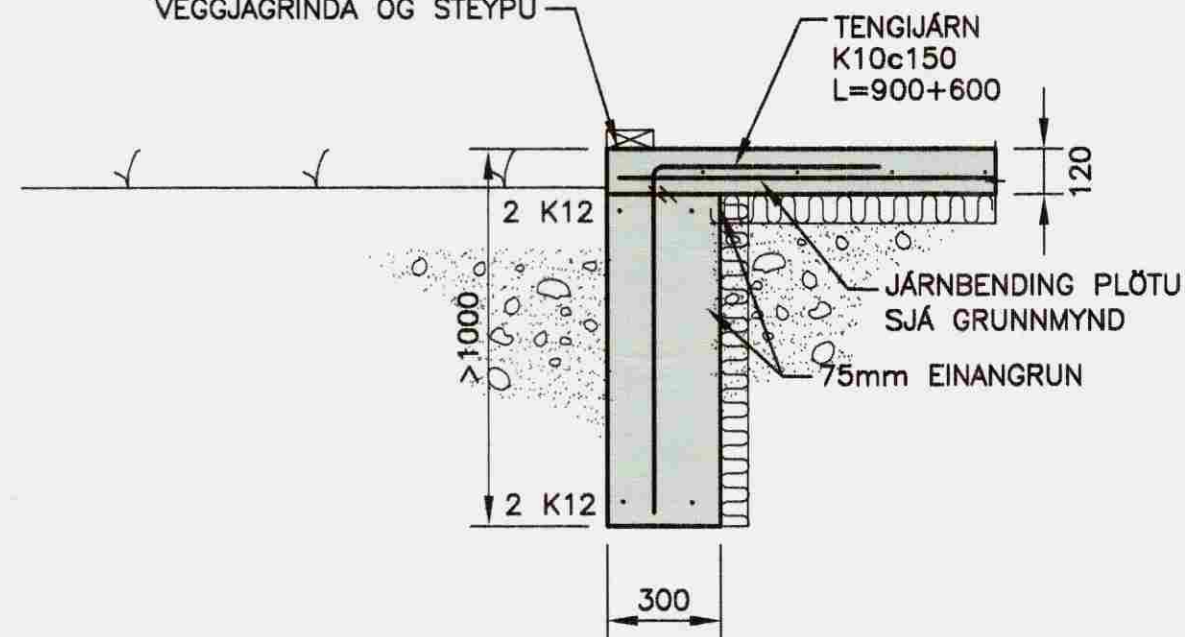
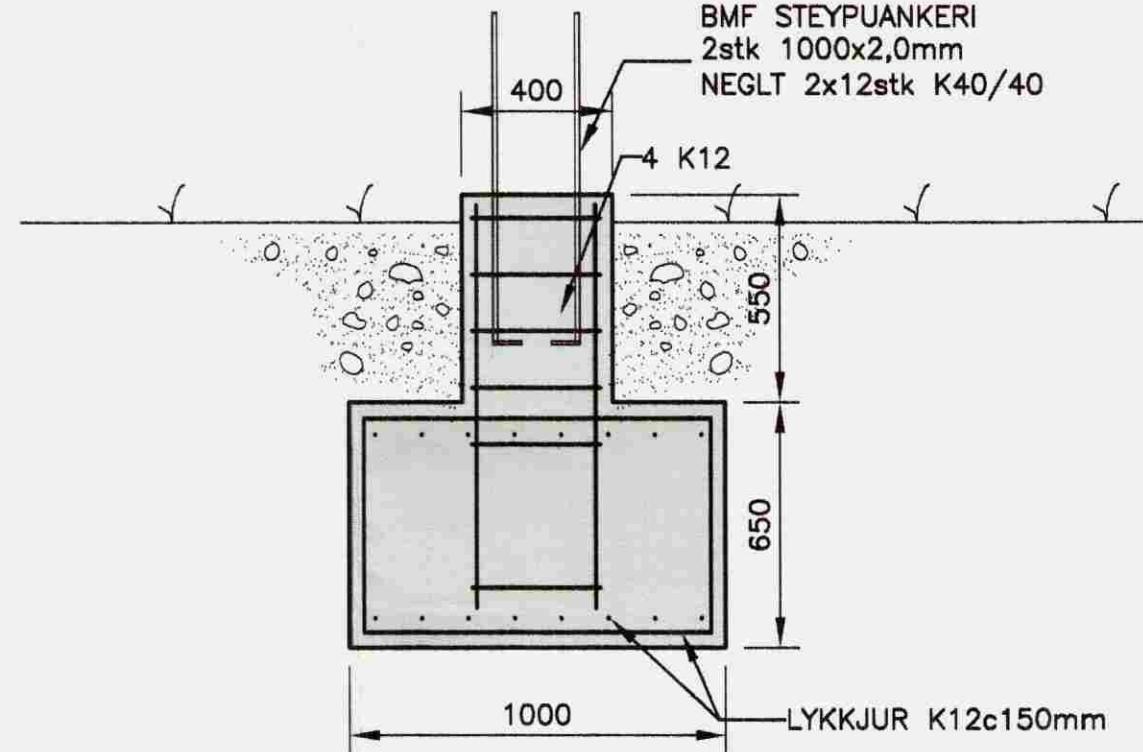


RÆMA AF TJÖRUPAPPA SETT  
ALLSTADAR Á MILLI  
VEGGJAGRINDA OG STEYPU



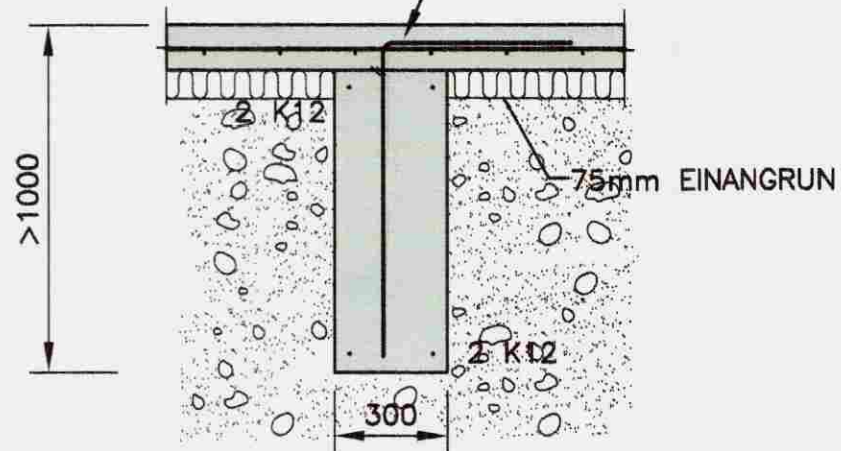
01 SNID  
MKV. 2

BMF STEYPUANKERI  
2stk 1000x2,0mm  
NEGLT 2x12stk K40/40



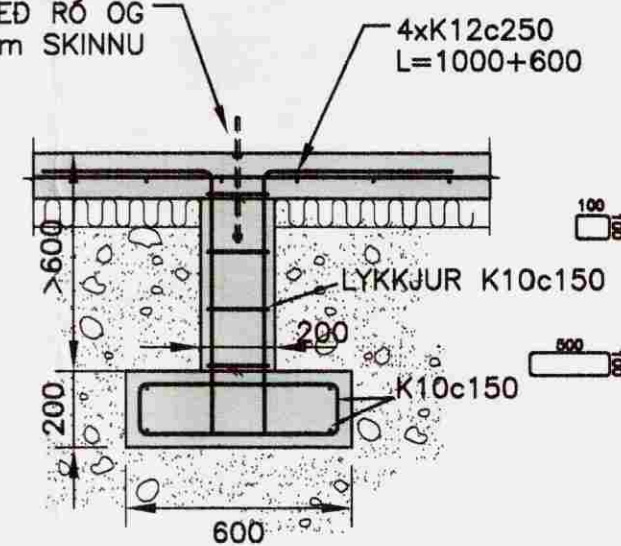
02 SNID  
MKV. 2

TENGIJÄRN  
K10c150  
L=900+600



03 SNID  
MKV. 2

SKRÚFTEINN  $\phi$ 16mm L=1000mm  
INNSTEYPT 600mm MED RÓ OG  
95x95x7mm SKINNU



04 SNID  
MKV. 2

Samþykkt

28 MAI 2008

Byggingarfulltrúi uppsveita Árnessýslu

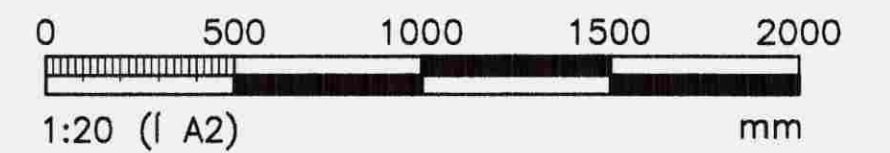
ÚTGÁFUFRILL

NÖMUR:	DAGS:	SKÝRINGAR:	HANNAÐ:
B1	15.5.2008	BYGGINGATEIKNING	LÁ
B2	27.5.2008	BREYTINGAR	LÁ

DAGS. UNDIRSKRIFTAR: NAFN OG KT. SAMRÆMINGARHÖNNUNAR:

UNDIRSKRIFT SAMRÆMINGARHÖNNUNAR:

MKV. 2



ÖLL AFNOT OG AFRITUN TEIKNINGAR, AD HLUTA EDA HEILD, ER HÁÐ SKRIFLEGU LEYFI HÖFUNDA.

**VGK HÖNNUN**

GRENSÁSVEGI 1 · 108 REYKJAVÍK · Sími: 422 3000 · FAX: 422 3001  
VEFFANG: www.vgkhonnun.is NETFANG: vgkhonnun@vgkhonnun.is

HEITI VERKS:

**EIRÍKSBAKKI  
BLÁSKÓGABYGGÐ**

HEITI TEIKNINGAR:

**BURDARVIRKI  
UNDIRSTÖÐUR  
SÉRMYNDIR**

MELT:	TEIKNAD: LÁ	GEYMSLUNÖMUR:	VNR: 7.001.211
HANNAÐ: LÁ	YFIRFARID: MKV:		NR. TEIKNINGAR:
DAGS. UNDIRSKRIFTAR: 27/5 2008	NAFN OG KT. HÖNNUNAR: MANNVIT	430572-0169	<b>B102</b>
UNDIRSKRIFT HÖNNUNAR: <i>Pjetur Þorsteinsson</i>	301269-3589	ÚTGÁFA: B2	