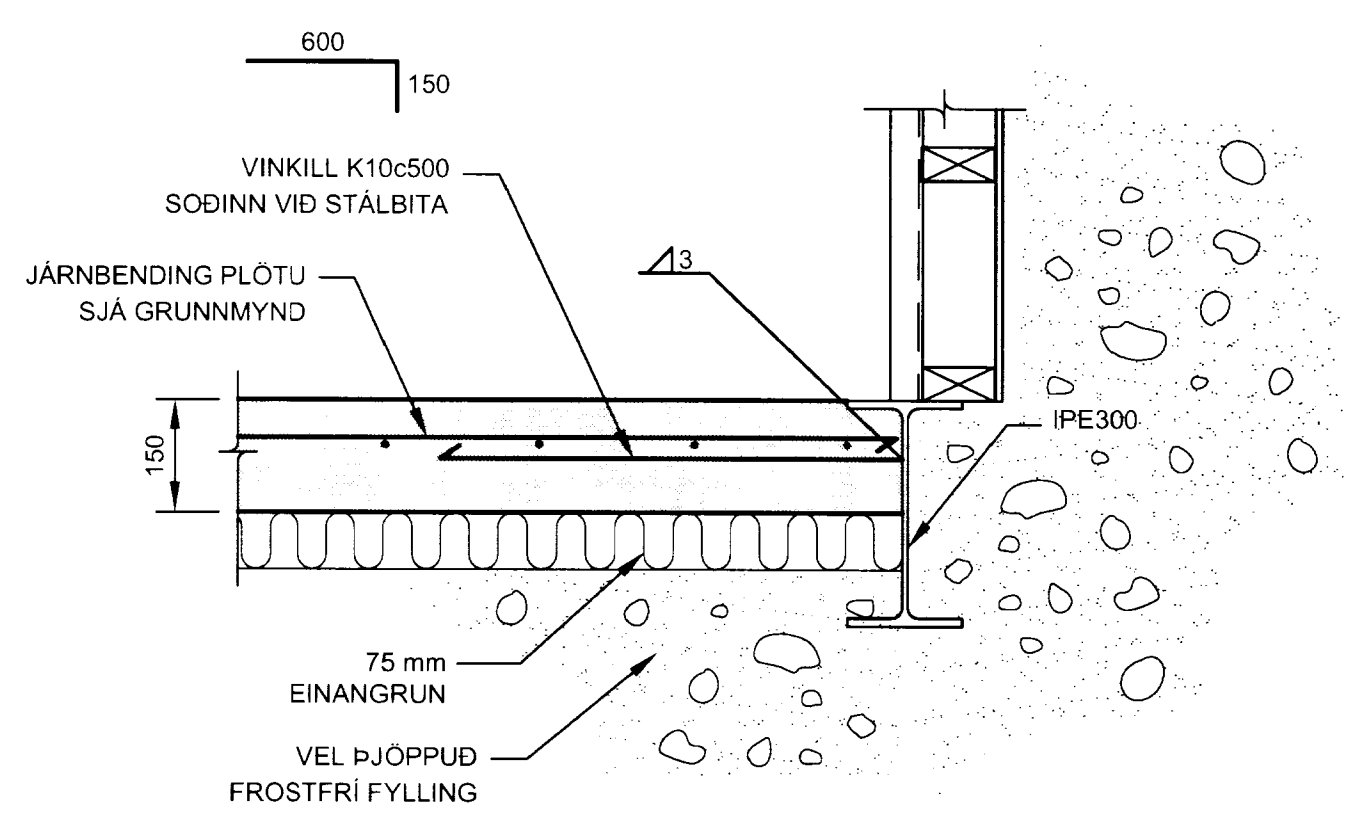
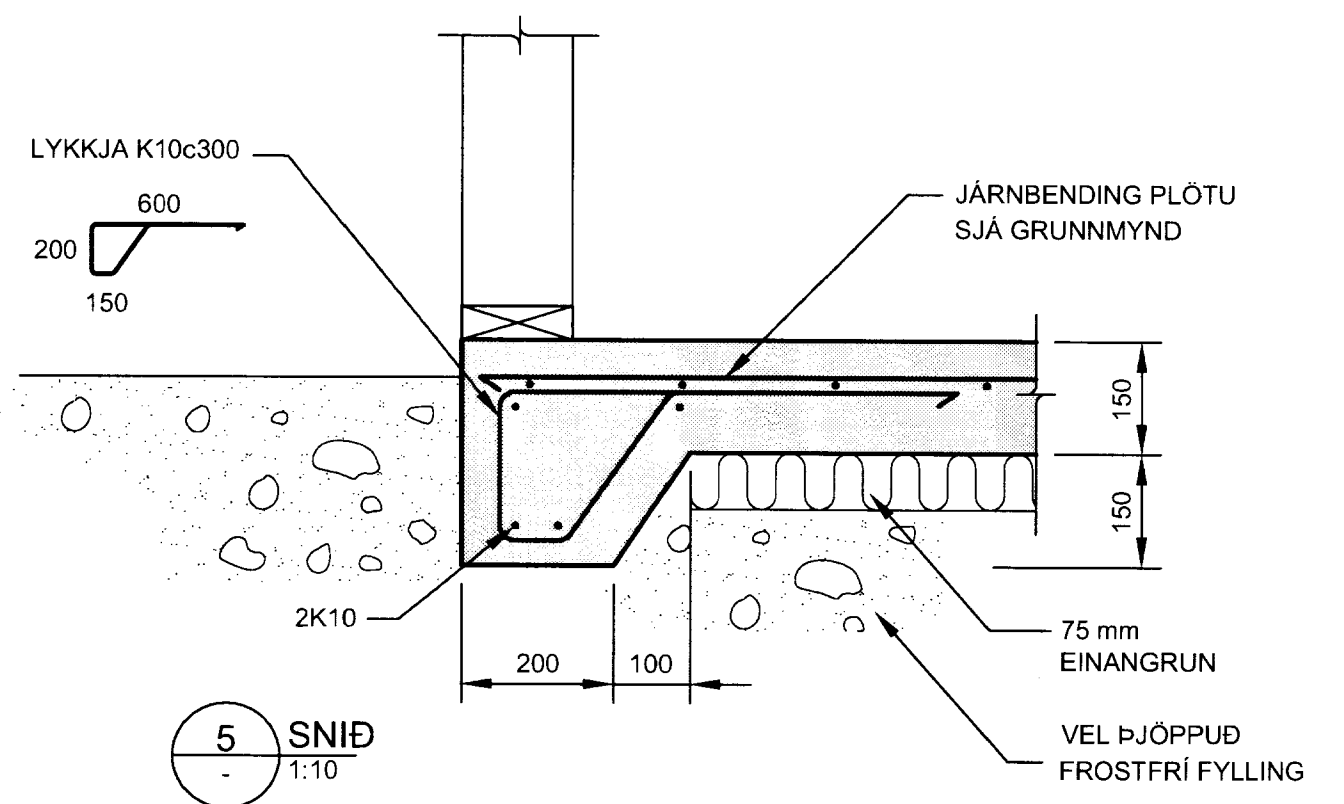


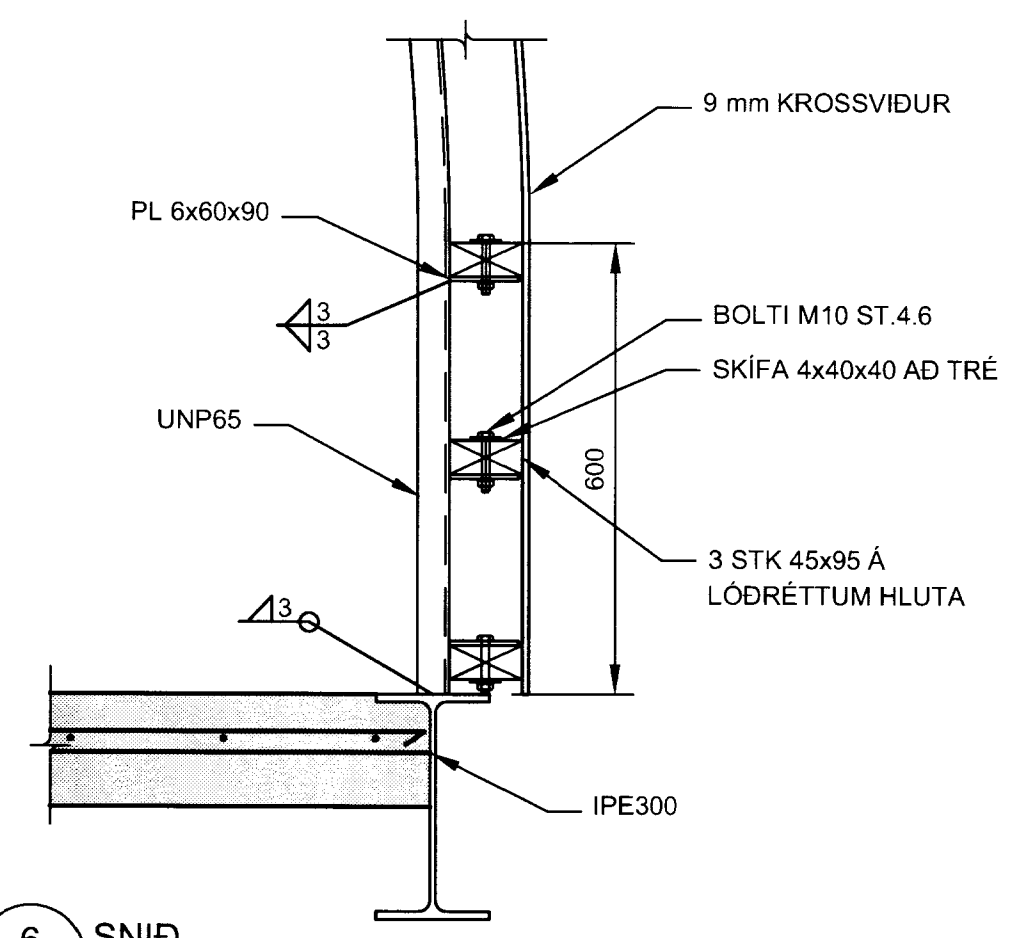
PRENTAD: 23. apríl 2012 11:13:01



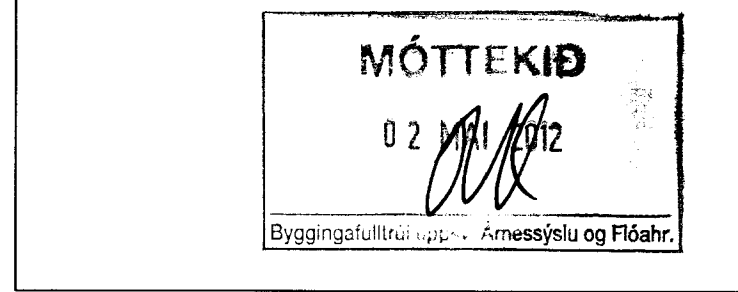
4 SNID
1:10



5 SNID
1:10



6 SNID
1:10



SKÝRINGAR:

ALMENNAR SKÝRINGAR SJÁ TEIKN. B100

*BR. PRÓFILL: PRÓFÍLAR ÚR ELÐRI BRAGGA SEM HEFUR VERID RIFINN - PRÓFÍLAR ENDURNÝTTIR.

ÖLL MÁL ERU Í MILLIMETURUM. ÖLL MÁL ATHUGIST Á STAÐNUM.

BOTNPLATA SKAL HAFNA 50mm STEYPUHULU FRÁ EFRRI BRÚN.

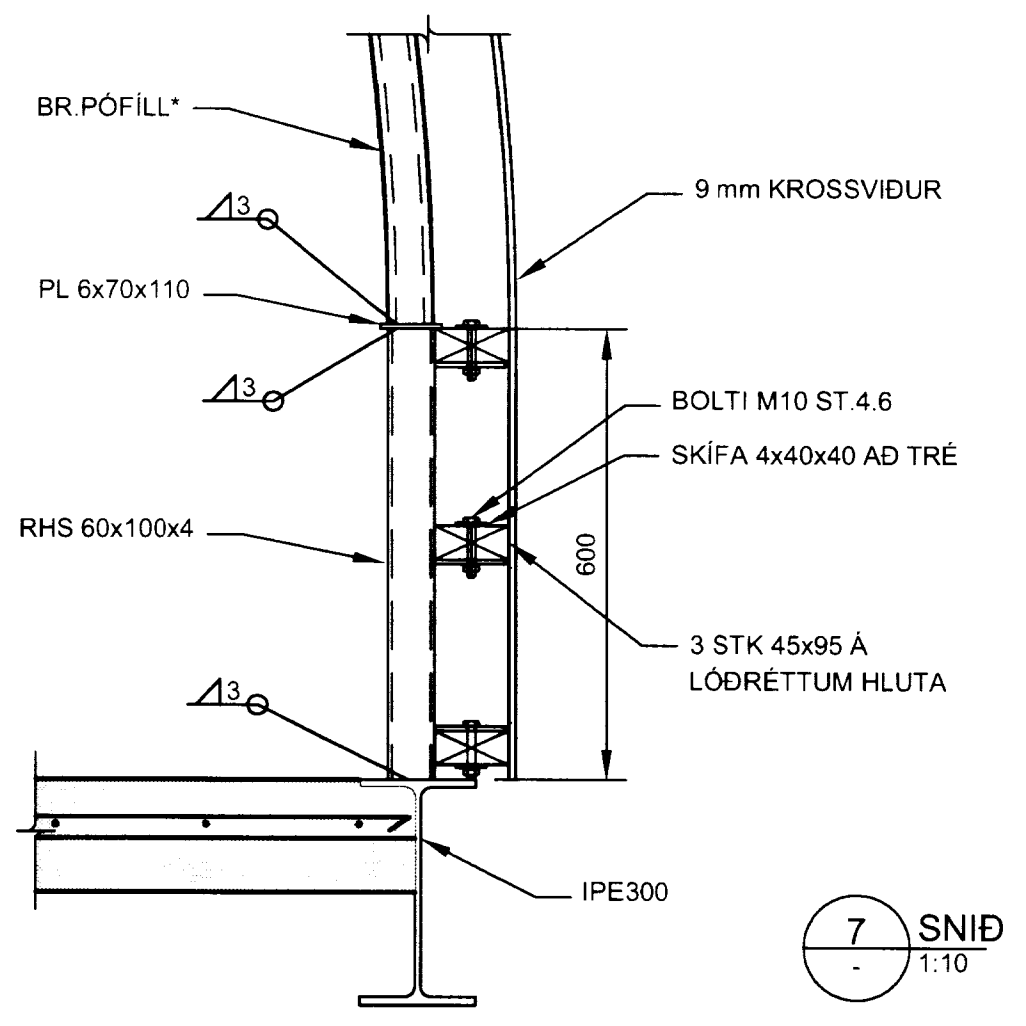
ÞAK SKAL KLÆTT MED 9mm RAKAÞOLNUM KROSSVID, NEGLDUR Í LÍM MED N31/75 c200 BYSSUSAUM EDA SAMSVARANDI.

GAFLAR SKULU KLÆDDIR MED 12mm RAKAÞOLNUM KROSSVID BÆÐI AD UTAN OG INNAN, NEGLDUR Í LÍM MED N31/75 c200 BYSSUSAUM EDA SAMSVARANDI.

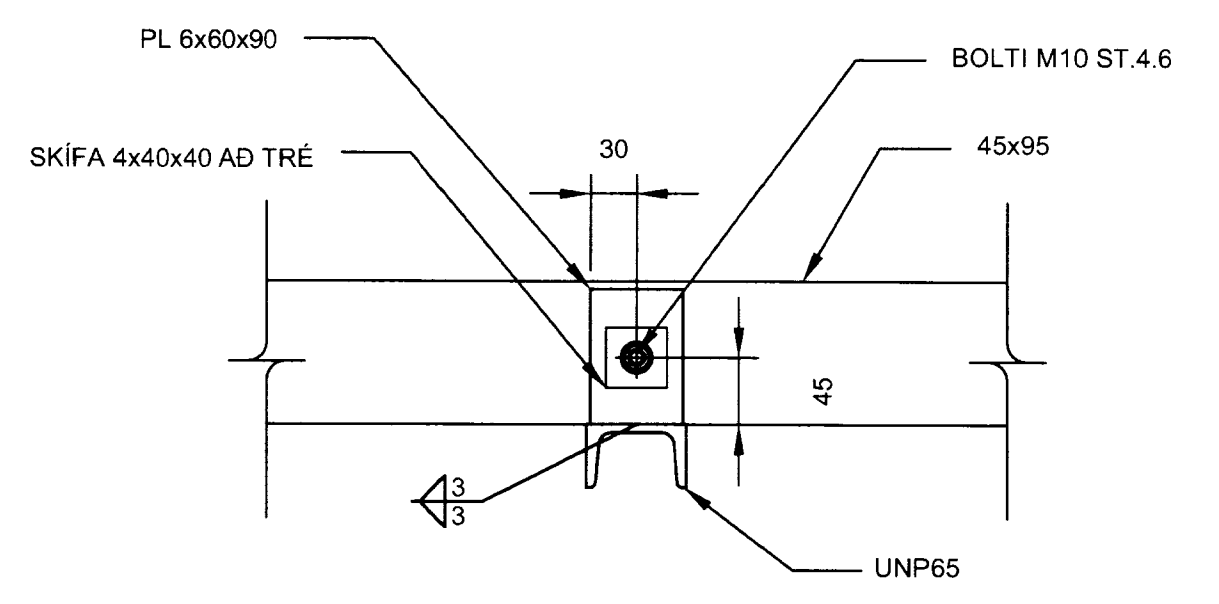
LAUSHOLT Í KRINGUM ÞAKLUGGA SKULU FEST MED 2 STK BMF70 VINKLUM NED NEGLINU 4+4 K40/40, ÖNNUR LAUSHOLT Í ÞAKI MÁ STIKKNEGLA.

LAUSHOLT Í KRINGUM HURÐAR OG GLUGGA Í GAFLI SKULU FEST MED BMF90 VINKLUM MED NEGLINGU 4+4 K40/40, ÖNNUR LAUSHOLT Í GAFLI MÁ STIKKNEGLA.

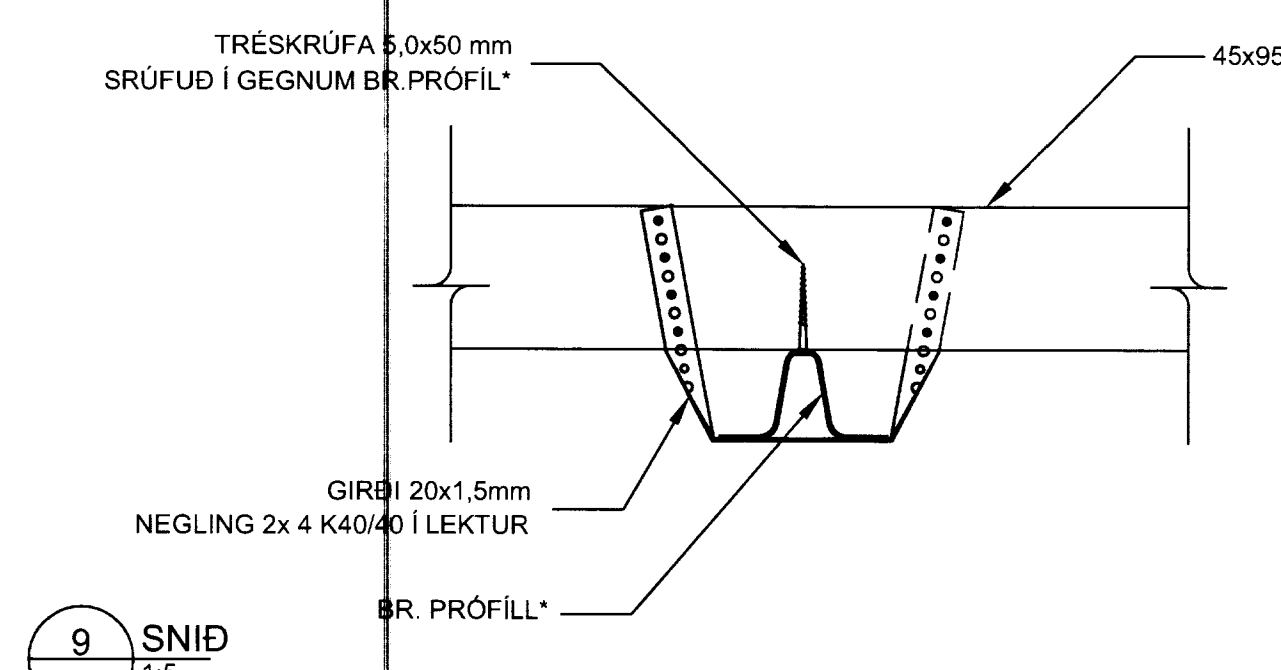
TVÓFALDAR STODIR SKULU LÍMDAR OG SKRÚFADAR SAMAN MED 5,0x80mm c/200 SKRÚFUM.



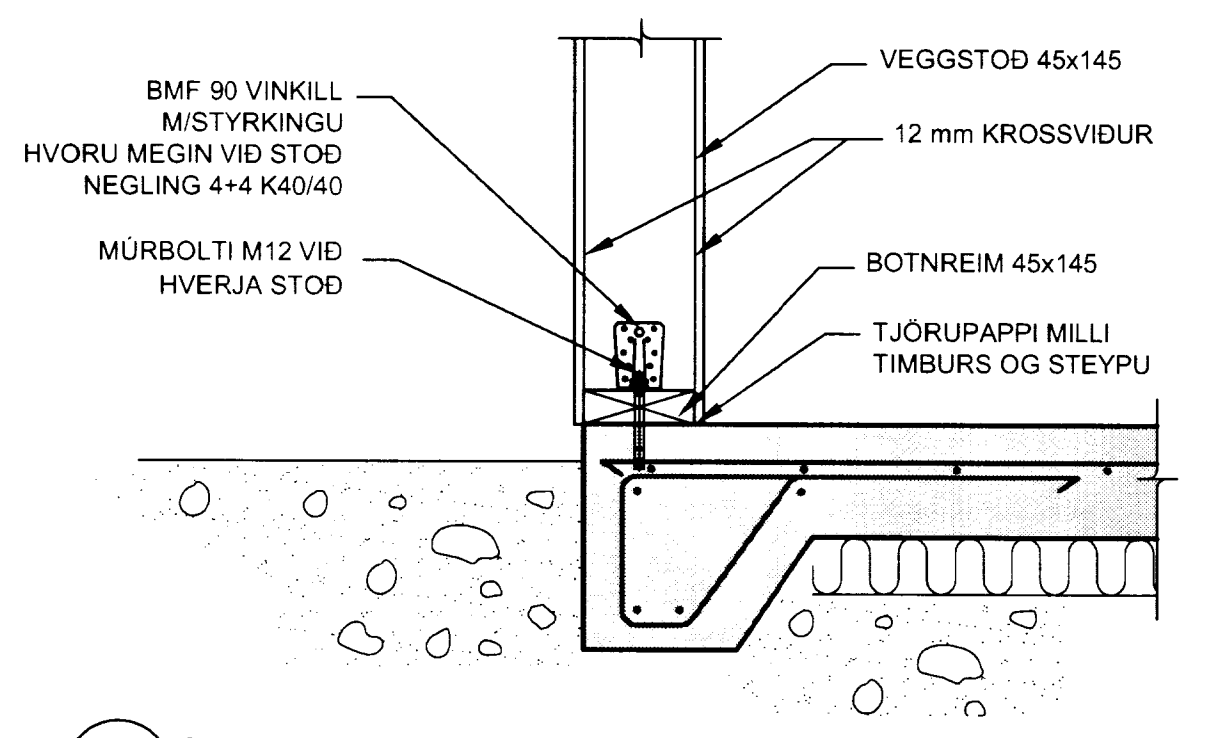
7 SNID
1:10



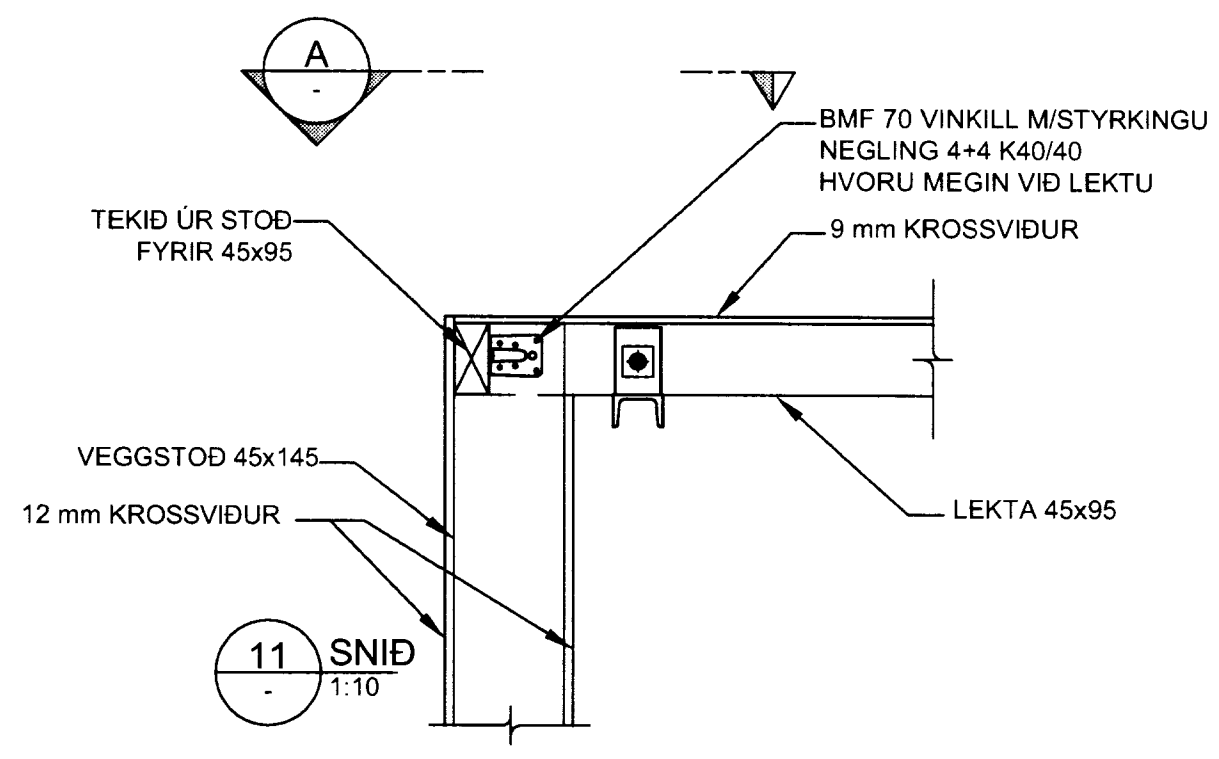
8 SNID
1:5



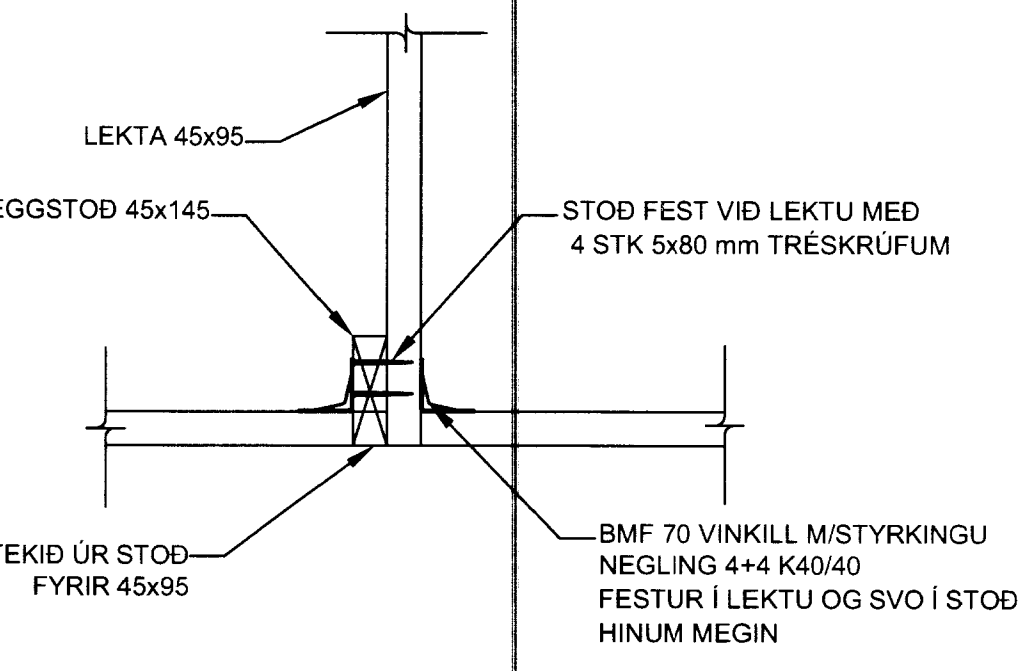
9 SNID
1:5



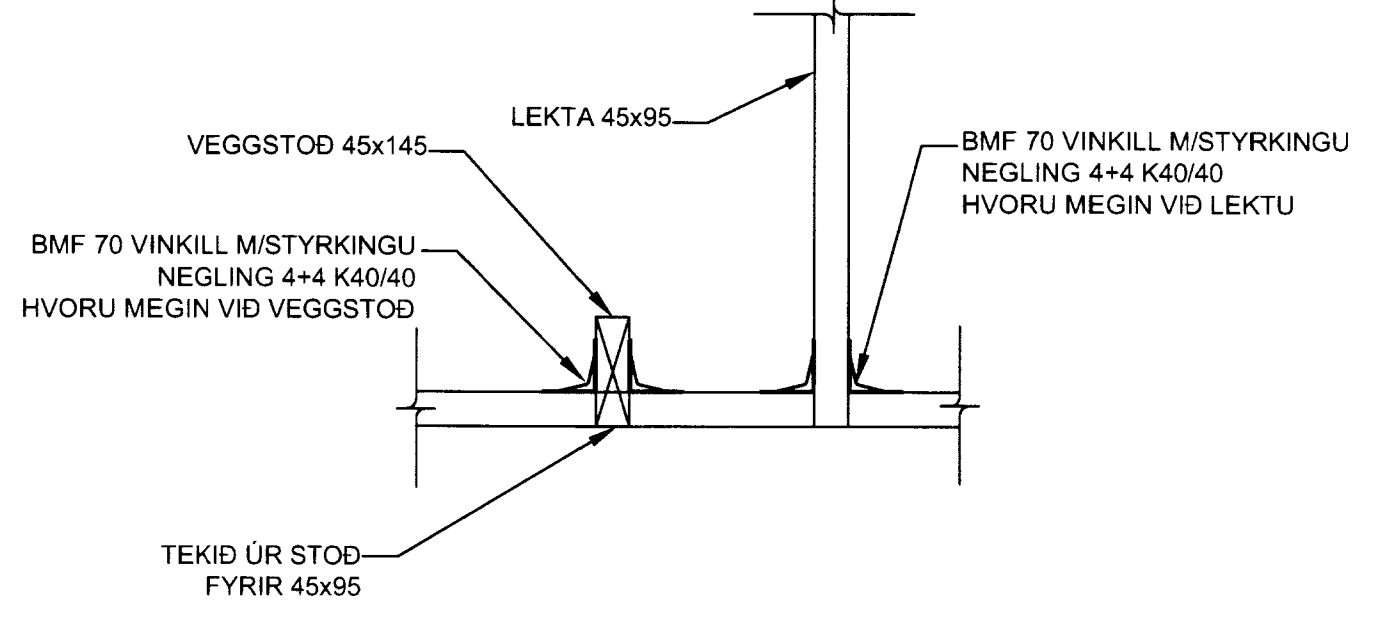
10 SNID
1:10



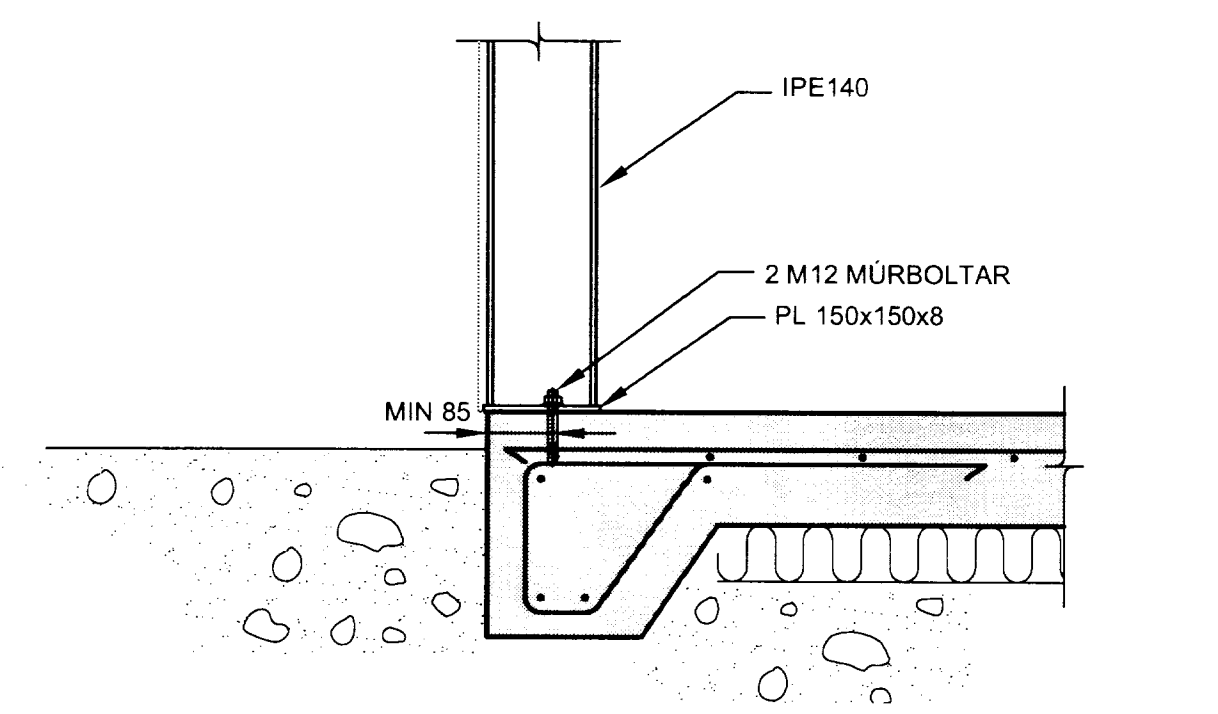
11 SNID
1:10



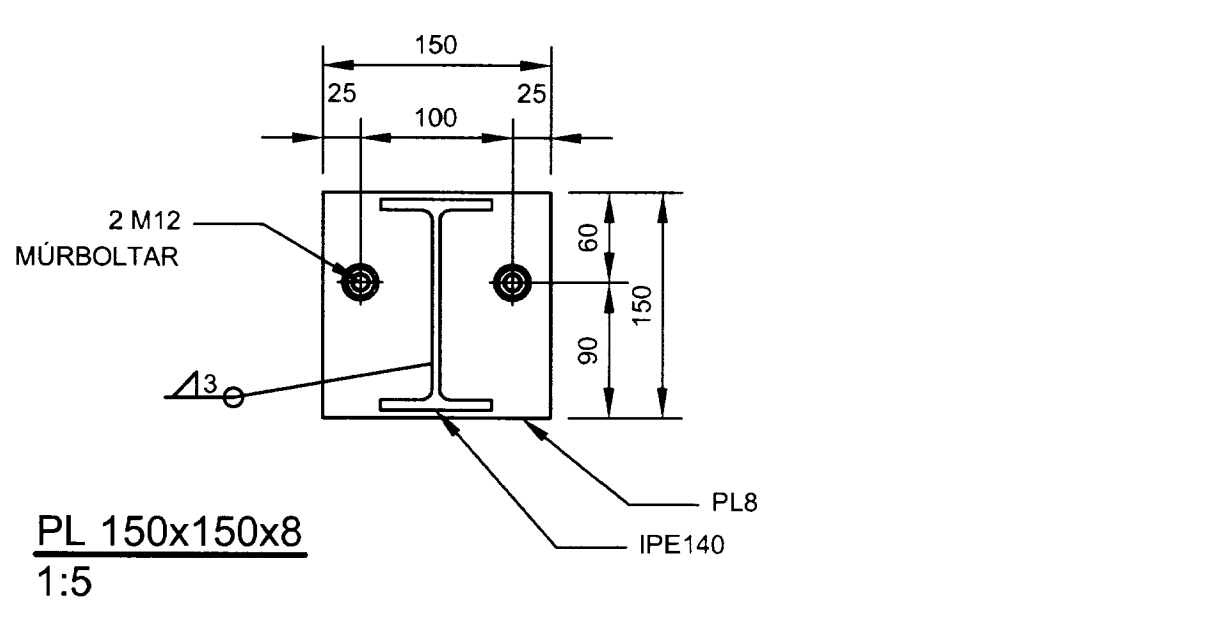
12 SNID
1:10



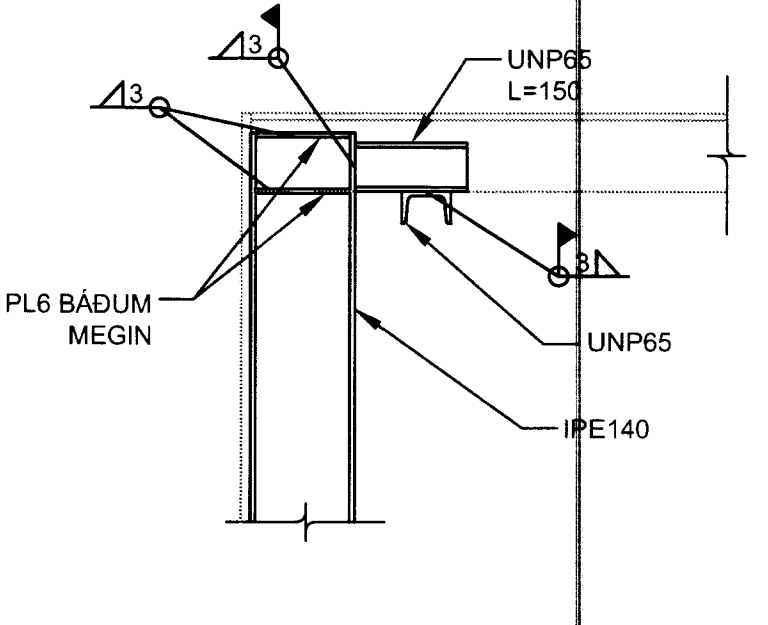
13 SNID
1:10



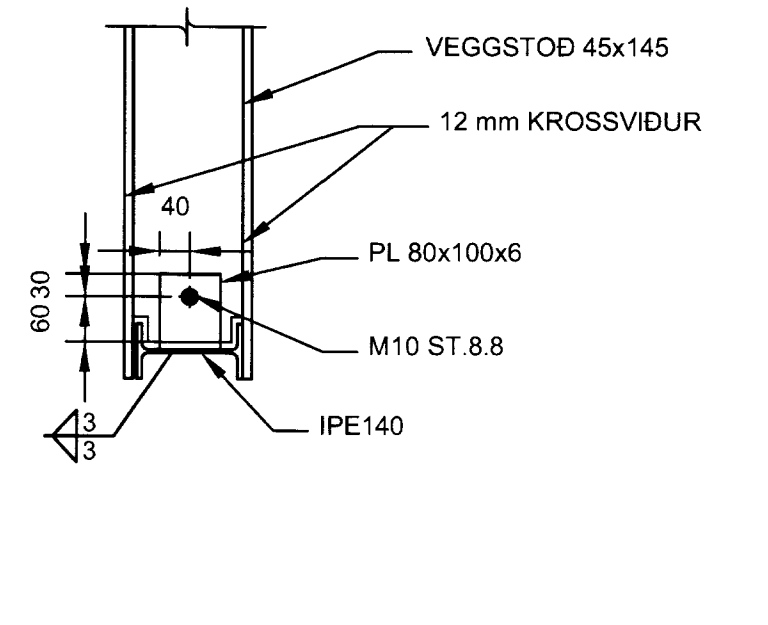
14 SNID
1:10



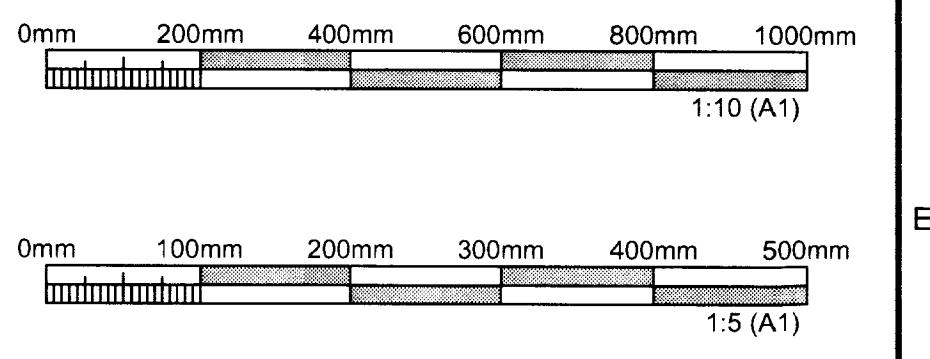
15 SNID
1:5



16 SNID
1:10



17 SNID
1:10



ÚTGÁFUERILL					
UTG.	DAGS.	SKÝRINGAR	HANNAÐ	YFIRF.	SAMB.
01	23.04.2012	BYGGINGARTEIKNING	DM		

DAGS. UNDIRSKRIFTAR: 23/4/2012

F.H. MANNVIT: [Signature]

DAGS. UNDIRSKRIFTAR: [Signature]

NAFN OG KT. SAMRÆMINGARHÖNNUNDIR/HÖNNUNARSTJÓRA

HÖNNUNDIR

MANNVIT
Grensdegi 1 108 Reykjavík Sími: 422 3000 Fax: 422 3001
www.mannvit.is mannvit@mannvit.is Kt: 430572-0169

© ÖLL AFNOT OG AFRITUN TEIKNINGAR. AD HLUTA EDA HEILD ER HÁÐ SKRIFLEGGU LEYFI HÖFUNDA

HEITI VERKS

EIRÍKSBAKKI 2
BLÁSKÓGABYGGÐ
801 SELFOSS

HEITI TEIKNINGAR		
HLAÐA	VERKNUMER	MKV.
BURÐARVIRKI	TEIKNINGANUMER	STJÆRD
SNID OG DEILI	B102	A1
		UTGÁFA
		01

TOLVUSRKA_N:\Byggingarverki\10.dwg