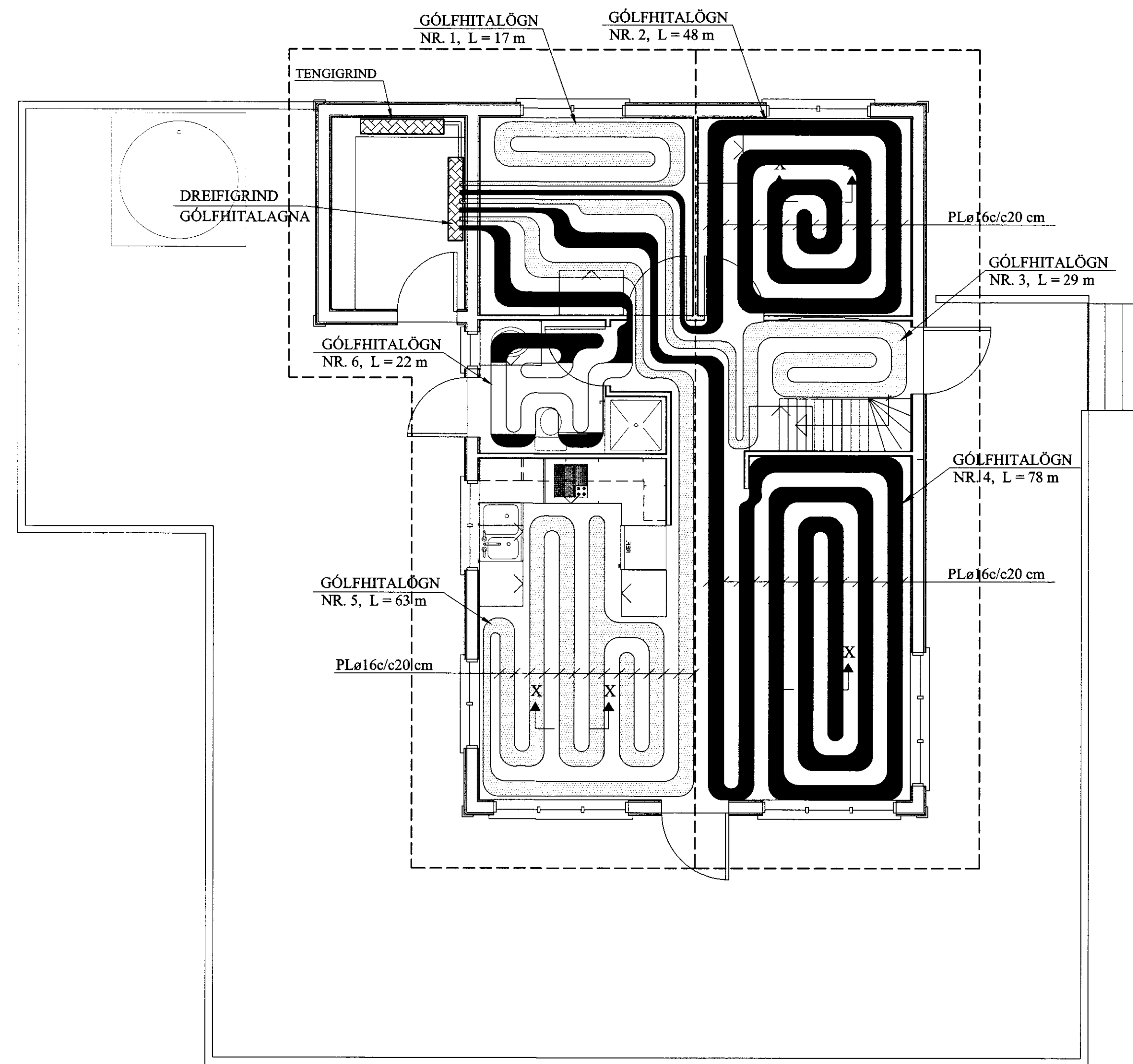
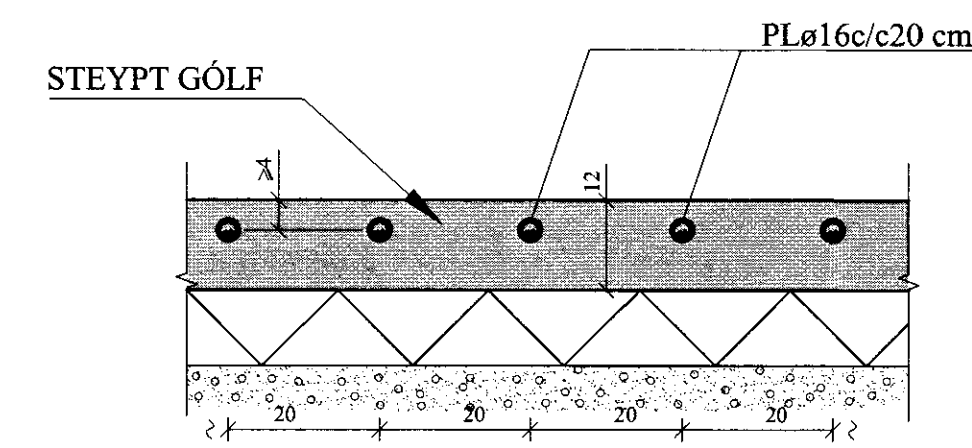


# HITAKERFI, GRUNNMYND. 1:50



## SNIÐ X - X. 1:10

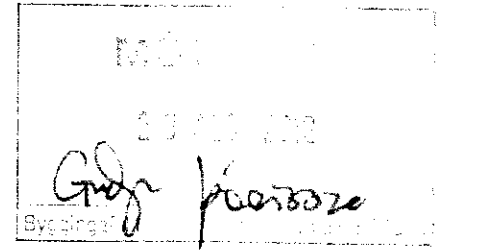


## AFL GÓLFHITALAGNAR:

Nr.	Lengd	Afl	Rými
1)	17 m	340 W	Herbergi
2)	48 m	960 W	Herbergi
3)	29 m	580 W	Anddyri
4)	78 m	1560 W	Stofa
5)	63 m	1260 W	Stofa/Eldhús
6)	22 m	440 W	Snyrtng
Alls:		5.140 W	

## GÓLFHITALÖGN:

PLØ16c/c20 cm, INNSTEYPT  
NEMA ANNAD SÉ TEKID FRAM



## SKÝRINGAR FYRIR GÓLFHITALAGNIR:

- DREIFIRÖRUM:** Í LAGNASTOKKUM PEXRÖR MEÐ SÚREFNISKÁPU, EINANGRUB MEÐ DRAGHÓLKUM Í ÁLKÁPU, (t.d. Wirsbo- evalPEX) OG Í STEYPTUM GÓLFPLÖTUM SÓMU RÖR Í VEL SVEIGJANLEGU PEH BYLJURÖRI ("RÖR Í RÖR").
  - GÓLFMOTTUM:** PEXRÖR MEÐ SÚREFNISKÁPU GERÐAR FYRIR 60°C OG 0.6 MPa Í 50 ÁR. (t.d. Wirsbo- evalPEX). RÖRIN SKULU VIÐURKENND AF RB.
  - DEILIRÖRUM:** AFSINKUNARPOLIN MESSINGRÖR Ø20 FRÁ SAMA FRAMLEIÐANDA OG PEXRÖRIN.

VIÐ TENGINGAR SKAL NOTA TILHEYRANDI FITTINGS VIÐURKENNDAN Í HITALAGNIR AF RB. LAGNAVINNA SKAL FRAMKVÆMD SKV. FYRIR MÆLUM FRAMLEIÐANDA LAGNAEFNISINS. VATNSÞRÝSTINGUR. 0.2MPa, SKAL HAFÐUR Á RÖRUM VIÐ ÚTLAGNINGU STEYPU.

- ÁÐUR EN SAMSKYPTI Á PÍPUM ERU HULIN, SKAL PRÓFA ALLAR LAGNIR MEÐ 6 BAR ÞRÝSTINGI OG ÞAD LÁTID STANDA Í 30 MÍN. EN ÞÁ ER ÞRÝSTINGUR LÁTINN FALLA SNÖGGT NIÐUR Í 0.5 SINNUM INNTAKSÞRÝSTING. FARI HANN ÞÁ LÍTLEGA UPP ER HANN LÁTINN STANDA Í 90 MÍN. FALLI ÞRÝSTINGUR EKKI Á ÞEIM TÍMA ER KERFIÐ ÞÉTT. ATHUGA SKAL ÖLL SAMSKYPTI.
  - FESTA SKAL UTANÁLIGGJANDI LAGNIR MEÐ 1200 mm MILLIBILI.
  - HREINSA SKAL ÖLL ÓHREININDI OG SVARF ÚR LÖGNUM.
  - SETJA SKAL RIFFLUÐ HLÍFÐARRÖR FYRIR 20 mm SLÖNGUR TIL VARNAR ÞAR SEM PÍPUR FARA GEGNUM VEGGI, GÓLF, TENGIJAST KISTUM OG Á FRAMRÁSARLAGNIR AÐ MOTTUM.


## TILVÍSANIR:

SKÝRINGAR..... SJÁ TEIGN. NR. 2-01

*[Signature]*

Reikn.	JKR	August '12	Útgefið:	08.08.2012
Teikn.	VP	August '12	Kvarði:	1:50, 1:10
Samb.				
<b>EIRÍKSBRAUT 2</b>				Nr. <b>2-04</b>
Verkhuti HITAKERFI, GRUNNMYND. SKÝRINGAR, SNIÐ. AFL GÓLFHITALAGNAR.		Jón Kristjánsson Byggingarvæðingur VJK ehf. Suðurlandsbraut 6 108 Reykjavík Sími: 537-9002 Gsm: 772-3154 Hú: 210754-4029 Netfang: jkris54@gmail.com		