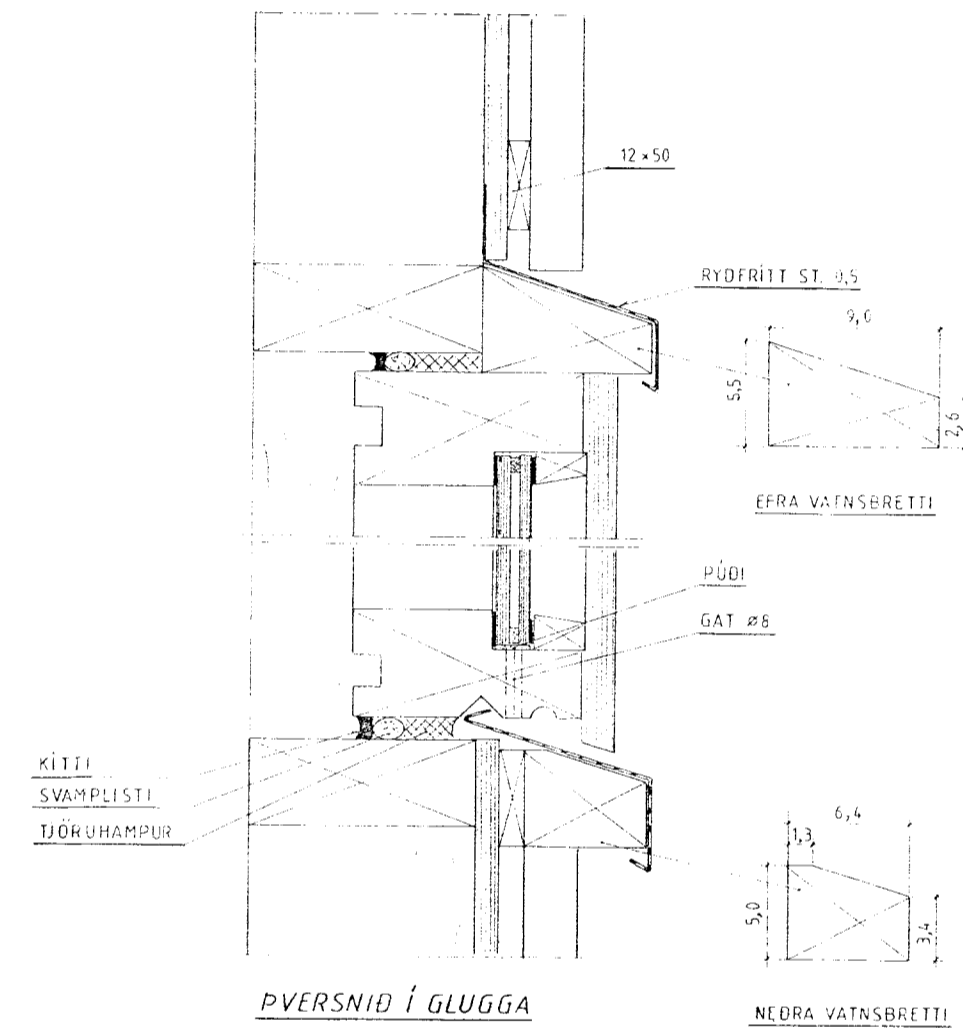
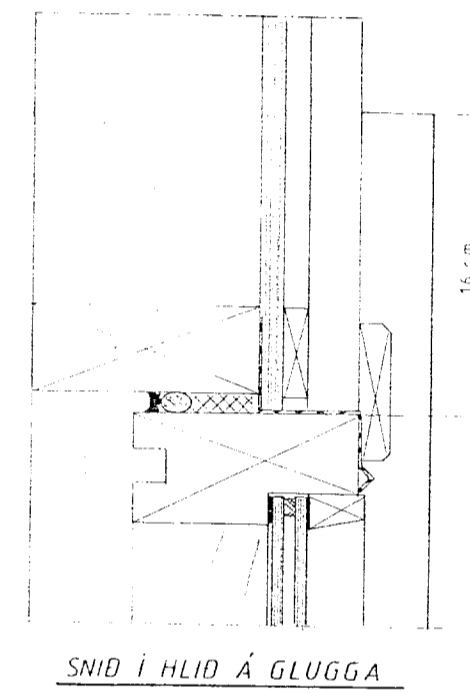


Sjá opnanleg fög á útlitsmynd



Dags. Júlí 01	Lóð í landi Miðfells Bláskógarbyggð, Þingvallahreppi	TEIKNIVANGUR
Mkv. 1:20	Árnessýslu, Lóð nr. 5 við Eskilund 1602 m ²	
Nr. 125-10	Eiðandi: Sæmundur Gíslason kt. 110158-4169	27 07 33 - 2559
	GLUGGAR	Hús nr. 125
		20 10 32 - 4 829