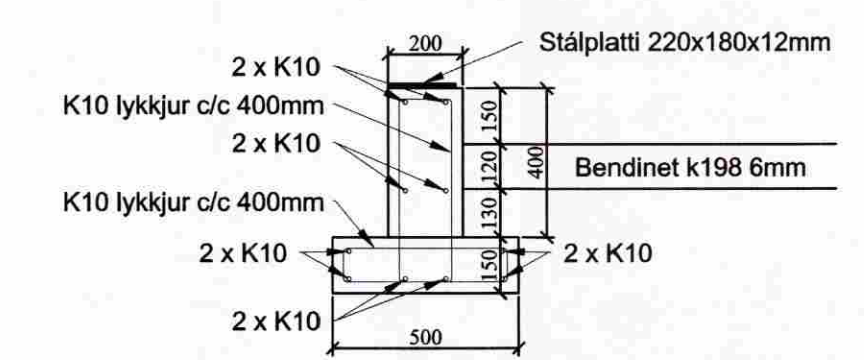
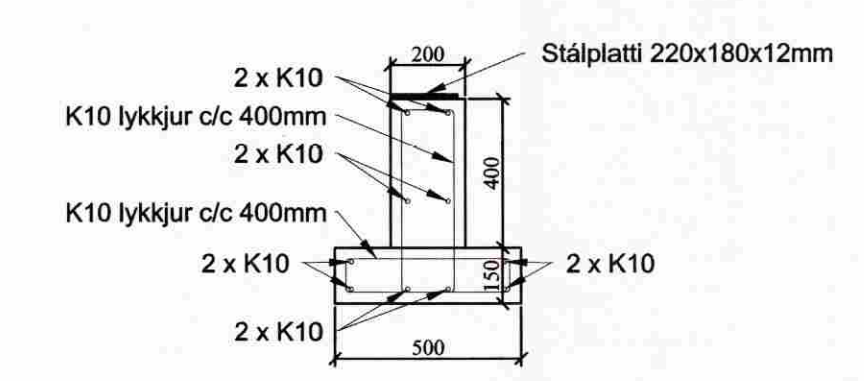


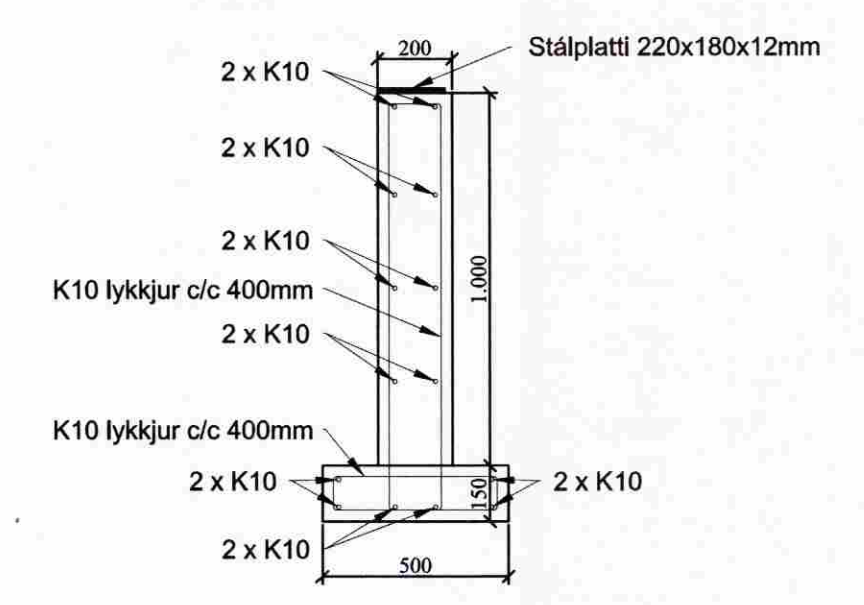
A SNID
161 1:20



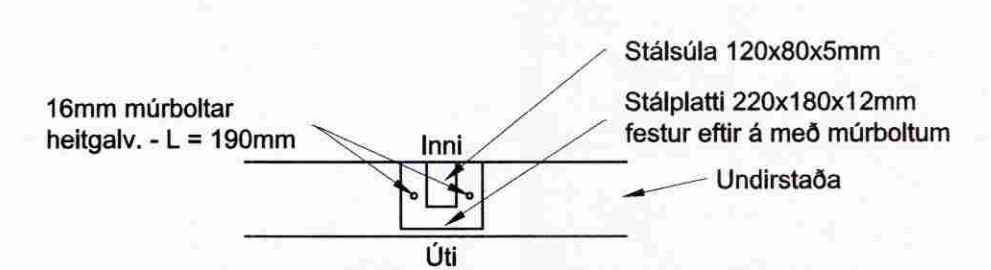
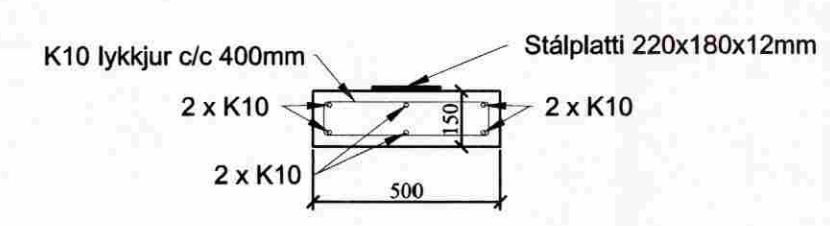
B SNID
161 1:20



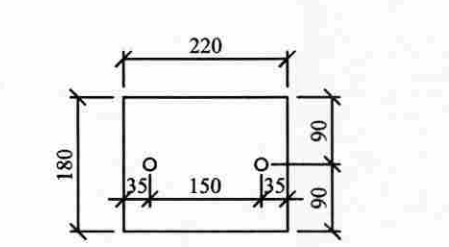
C SNID
161 1:20



D SNID
161 1:20

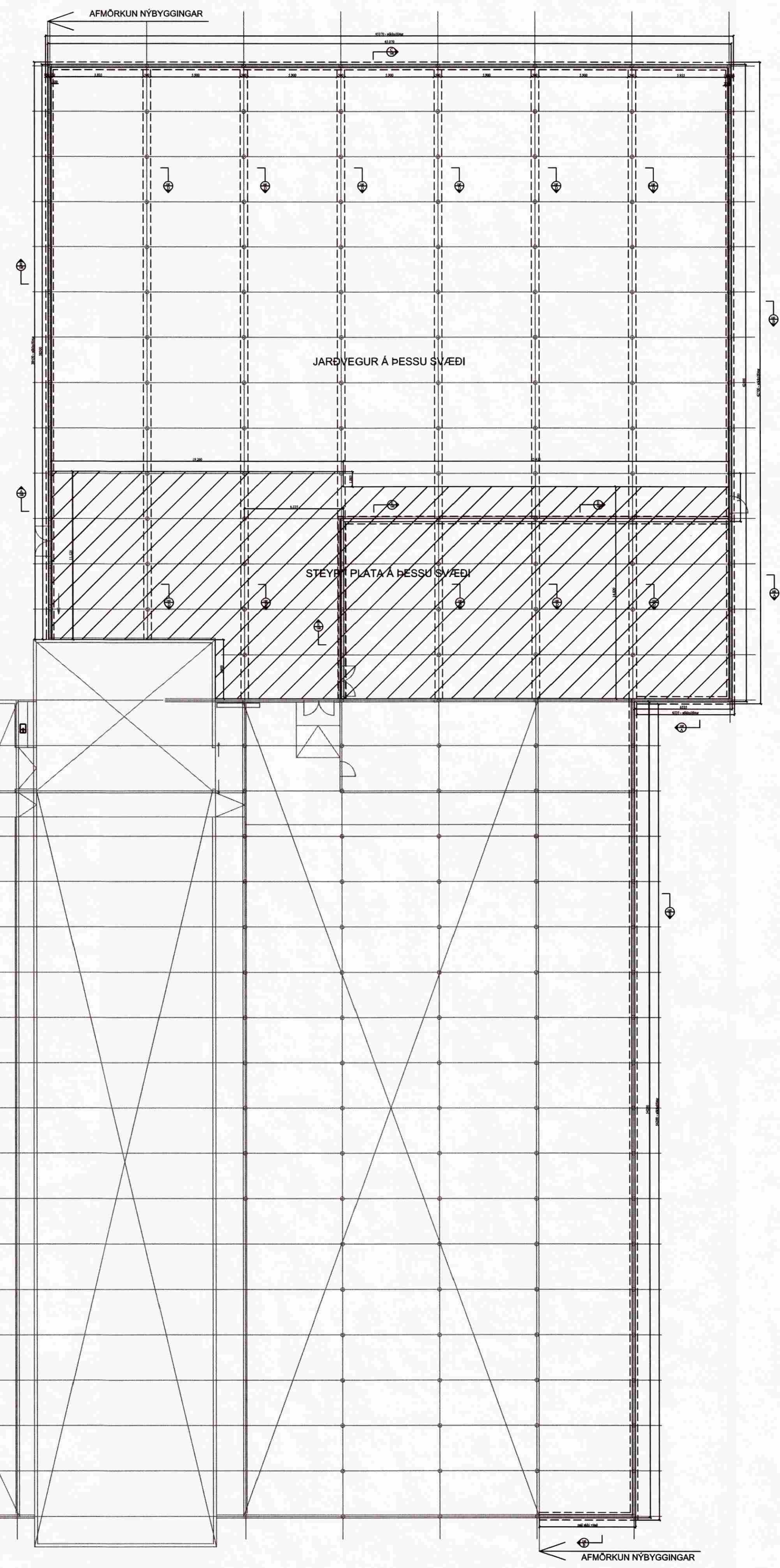
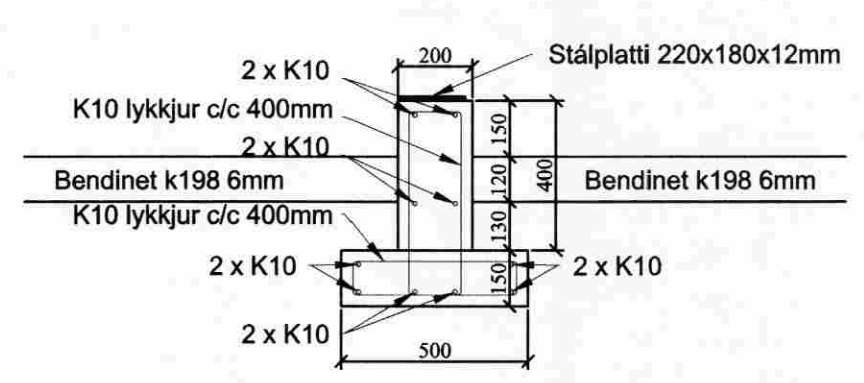


Ásýnd á stálfestingu - langhlíð
Mkv. 1:20



Stálplatti 220x180x12mm
Mkv. 1:10

E SNID
161 1:20



MÓTTEKID
16 SEPT. 2011
Bent Larsen Fróason
Byggingarfræðingur og Félagsráðgjafi

Almennt:
Öll mál skulu staðfest skv. aðalteikningum. Ef einhver misræmi er skulu aðalteikningar vera ráðandi, þó þer að láta hönnuði vita af misræmi. Öll mál eru í millimetrum, nema annað komi fram.

Skýringar - Steinsteypa og bendistál

Styrkleikaflokkar efnis:

Steypa: C25/30
Bendistál: B500C

VERK:	Fríoheimar - Gróðurhús Bláskógabyggð	VERND NÚM.:	160
BLAÐ:	Burðarvirki Yfirlit undirstöður og deili	REYSDI:	1-20/2010
BLAÐ:	27.07.11	REYSDI:	BL
BLAÐ:	27.07.11	REYSDI:	01 091
Bent Larsen Fróason Félagsráðgjafi 801 Bláskógabyggð Símar: 844-7699 - 486-8855 E-mail: bentlarsen77@hotmail.com			