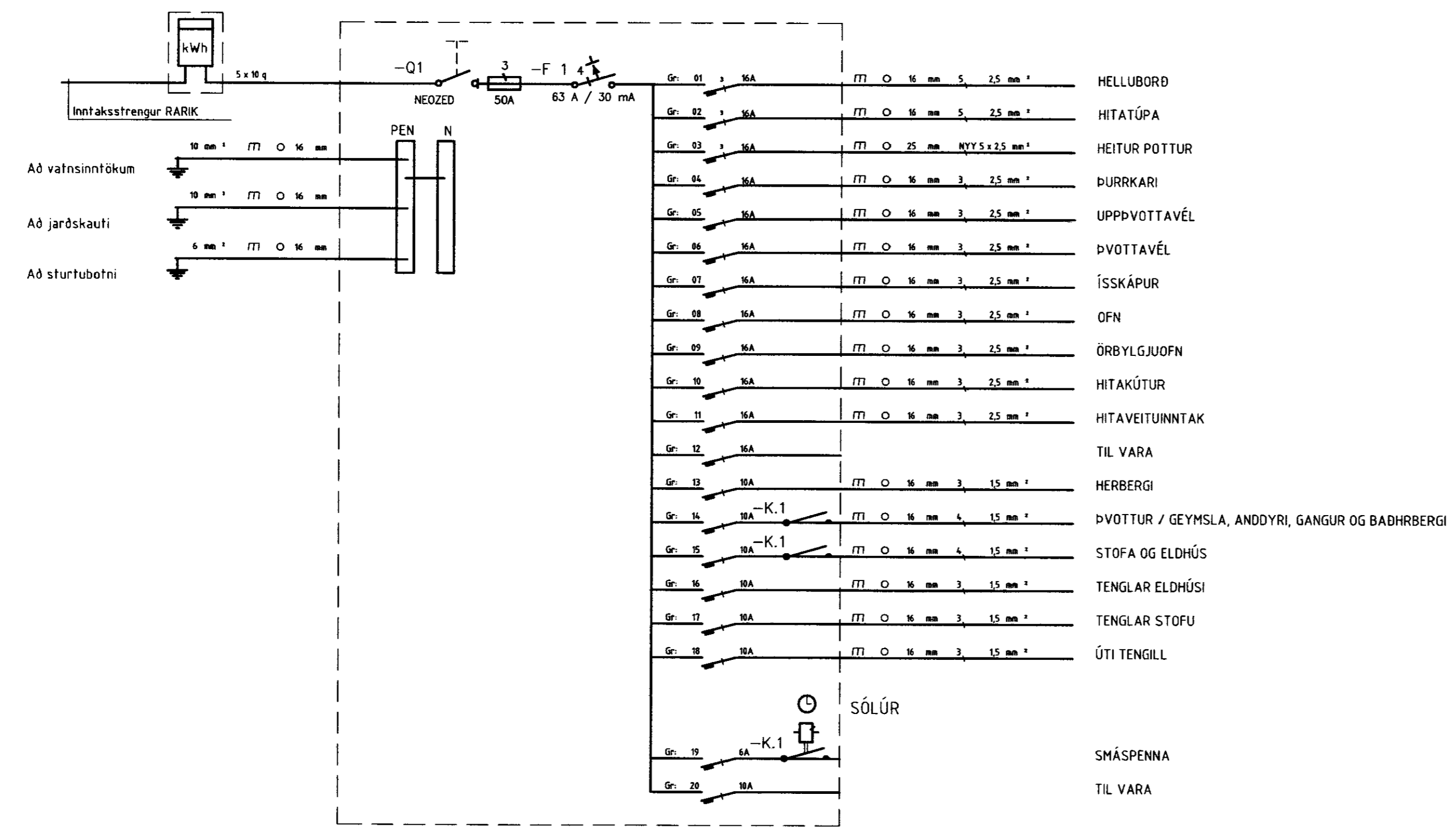


MÓTTEKIÐ
 02 JUNI 2010
Eyþór Stefánsson
 Byggingafræðingur og Flóahafi



HÖNNUÐUR:
 Þór Stefánsson
 YFIRFARIR:
 Þór Stefánsson
 SAMDYKKT: *Þór Stefánsson* KT: 21001-T
 BREYTINGAR:

SÍÐAST VISTAD: 18.5.2010 22:26:43

VERKHEITI:
 Sumarbústaður
 Ferjuholt 11, Neðri Dal
 Biskupstungum

VERKHLUTI:
 Einlínumynd

Mkv: Enginn



RAFLAGNATEIKNINGAR
 ÞÓR STEFÁNSSON RAFMAGNSIÐNFRÆÐINGUR
 EYRAVEGI 32 SELFOSSI SIMAR 482 3480 & 897 8718
 NETFANG: rafteikn@selfoss.is FAX 482 3366

TÖLVUNAFN PLOTT DAGSETNING
 RAFLÖGN-1564.DWG 20.5.2010 13:37:14
 SLÓÐ C:\VERK\SUMARHÚS\FERJUHOLT 11\
 VERKNÚMER BLAD
 1564-2010-022 4 af 4
 Maí 2010