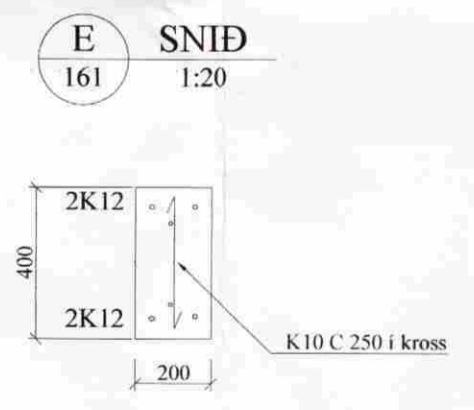
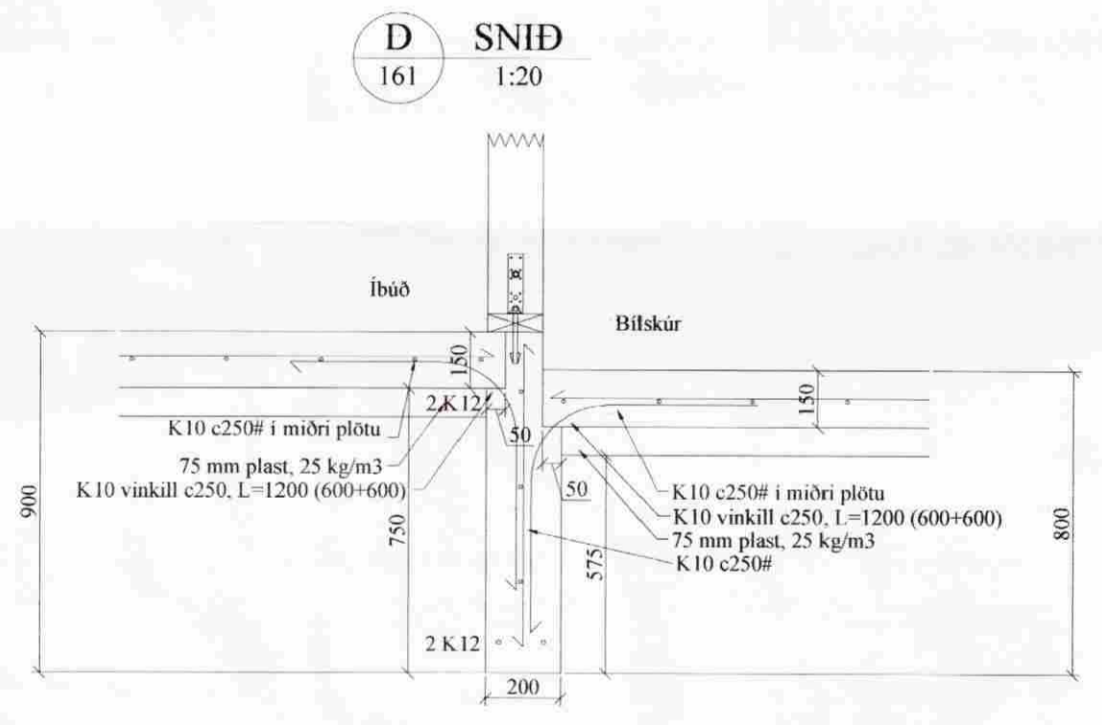
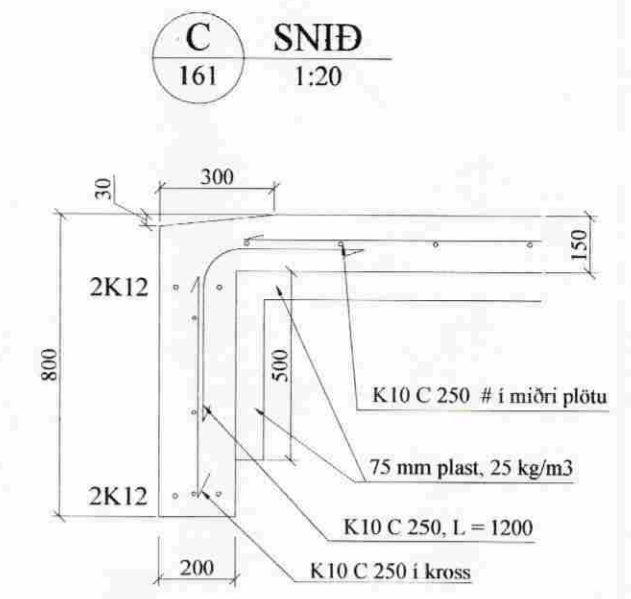
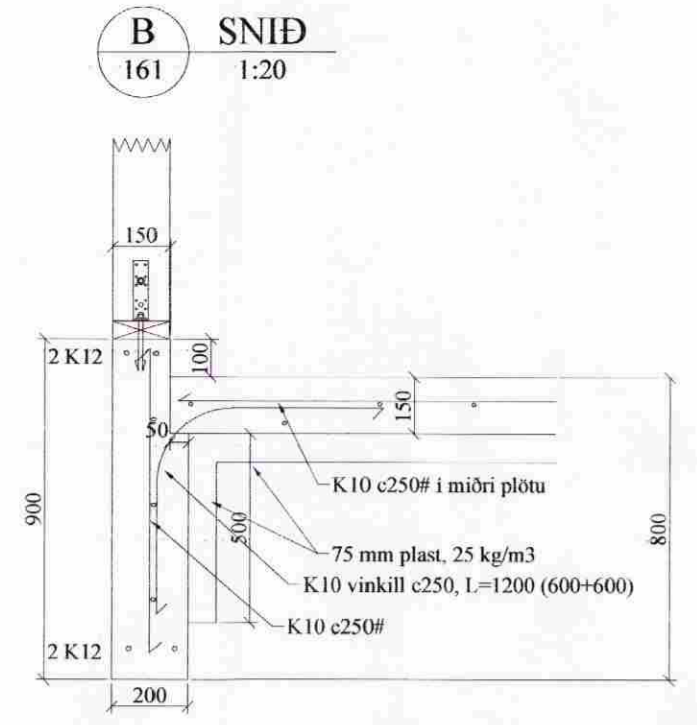
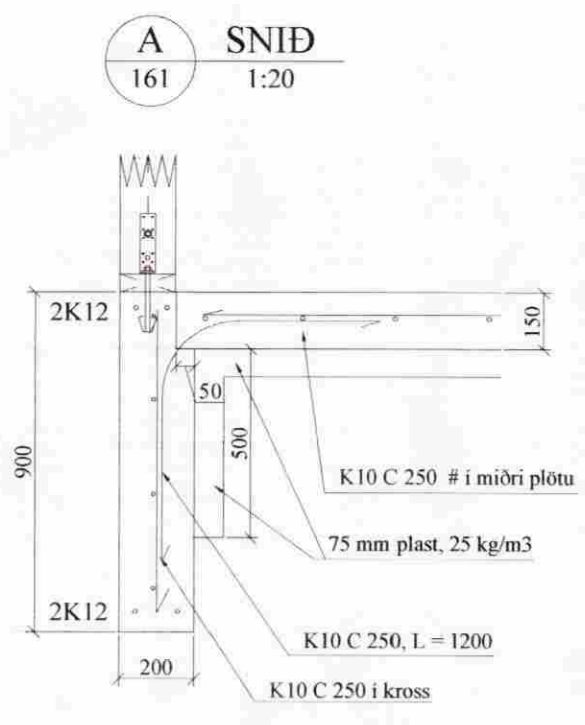


MÓTTEDIÐ
22. SEPT. 2008
Byggingafulltrúi uppsv. Árnassýslu og Flóahnr.



Almennt:

Öll mál skulu staðfest skv. aðaltekningum. Ef eitthvert misræmi er skulu aðaltekningar vera ráðandi, þó þer að láta hönnuði vita af misræmi. Öll mál eru í millimetrum, nema annað komi fram.

Skýringar - Steinsteypa og bendistál

Styrkleikaflokkar efnis:

Steypa: C25/30-22-S3-2b
Bendistál: B500C

Í stað K10 C250 grindar í sökkul er heimilt að nota 6 mm net með 150 mm möskvum. Einnig er heimilt að nota 6 mm net með 150 mm möskvum í stað K10 C250 grindar í plötu.

VERK: Fellskot Lóð nr 3 801 Bláskógarbyggð	TEIKN NR.: 162
HLUTI: Burðarvirki Snið sökkla	KVARDI: 1:20 TEIKN: BL
DAGS: 09.09.08	SAMP: B.V. 040546-2009
NR: 01 005	
Bent Larsen Fróðason Fellskoti 2 801 Bláskógarbyggð Símar: 844-7699 - 486-8855 E-mail: bentlarsen77@hotmail.com	