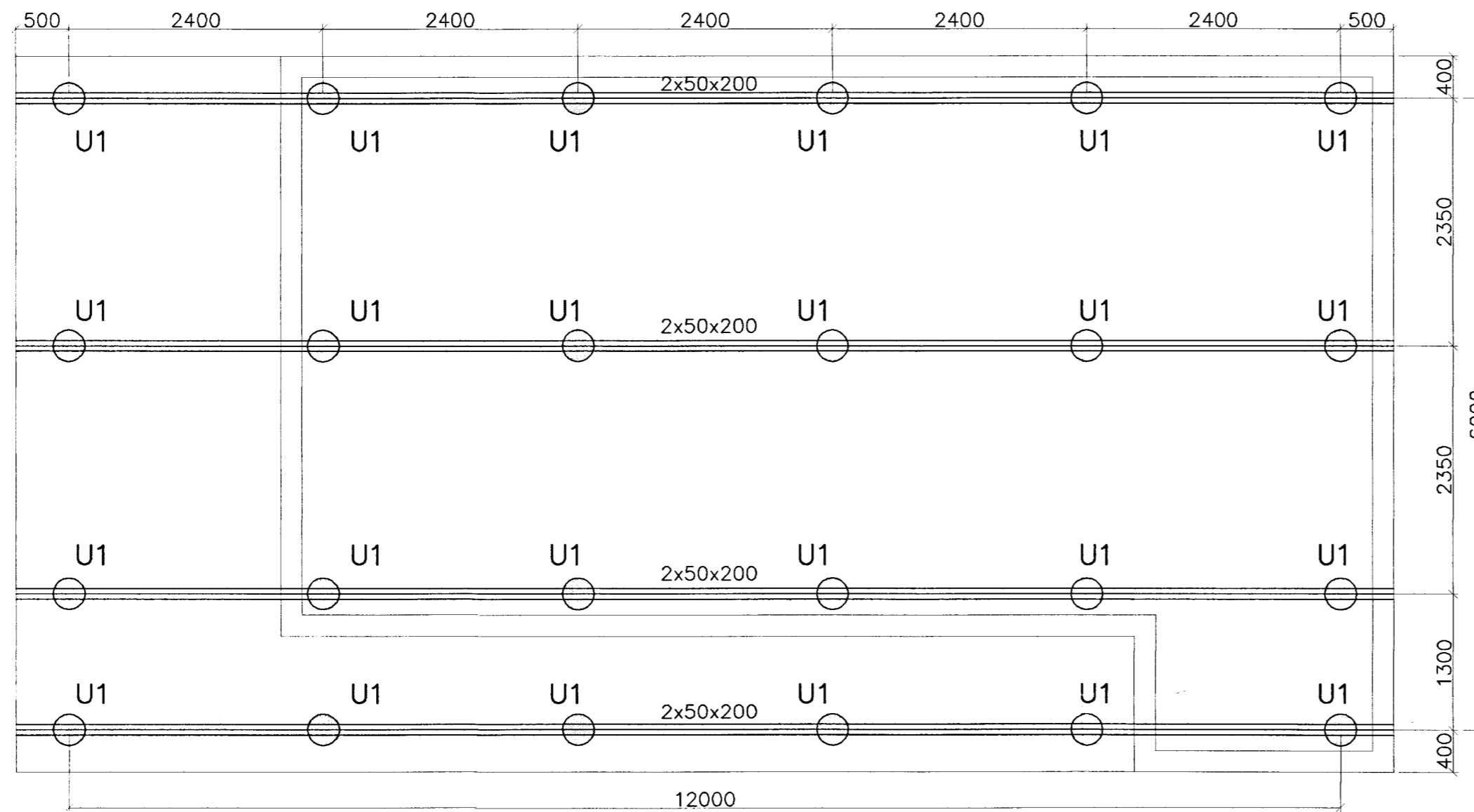
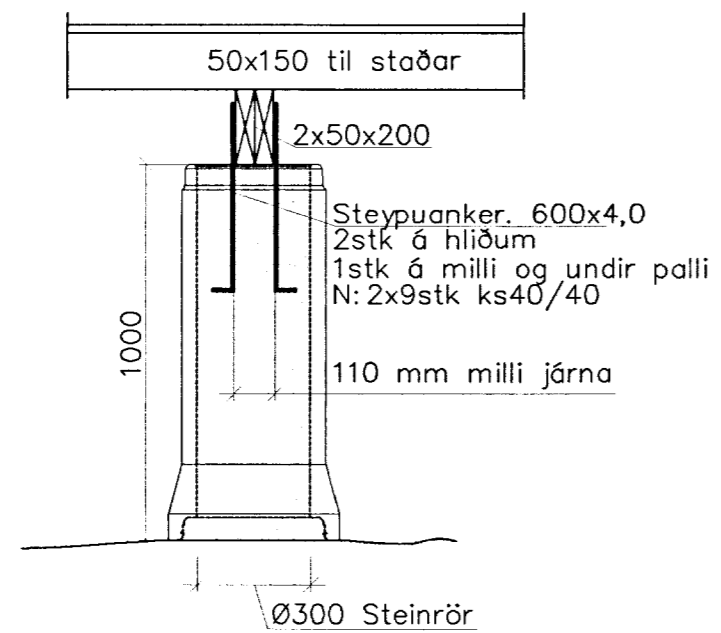


GRUNNMYND 1:50



U1 1:20



Steypa S250
 Sement >300 kg/m³, vatnssementstala v/s < 0.55,
 loftinnihald 5-6%, sigmál 80-100 mm.
 Hönnun og framkvæmd verksins skal í samræmi við
 gildandi staðla og reglugerðir.
 Undirstöður á skal á Þjappaða fyllingu.

Breytingar			FURUSTEKKUR 14, Bláskógab.	
Nr.	Dags.	Nafn		
			Verkfræðistofa Þráinn & Benedikt Laugavegi 178, 105 Rvk. Sími: 553 1770, 568 7775, Fax: 568-7701 Netfang: verkfraedistofa@verkfraedistofa.is	H BS T HS S M 1:50/20 Nr. B001
			Burðarvirki undirstöður	Dags. sept. '05 080149-3609