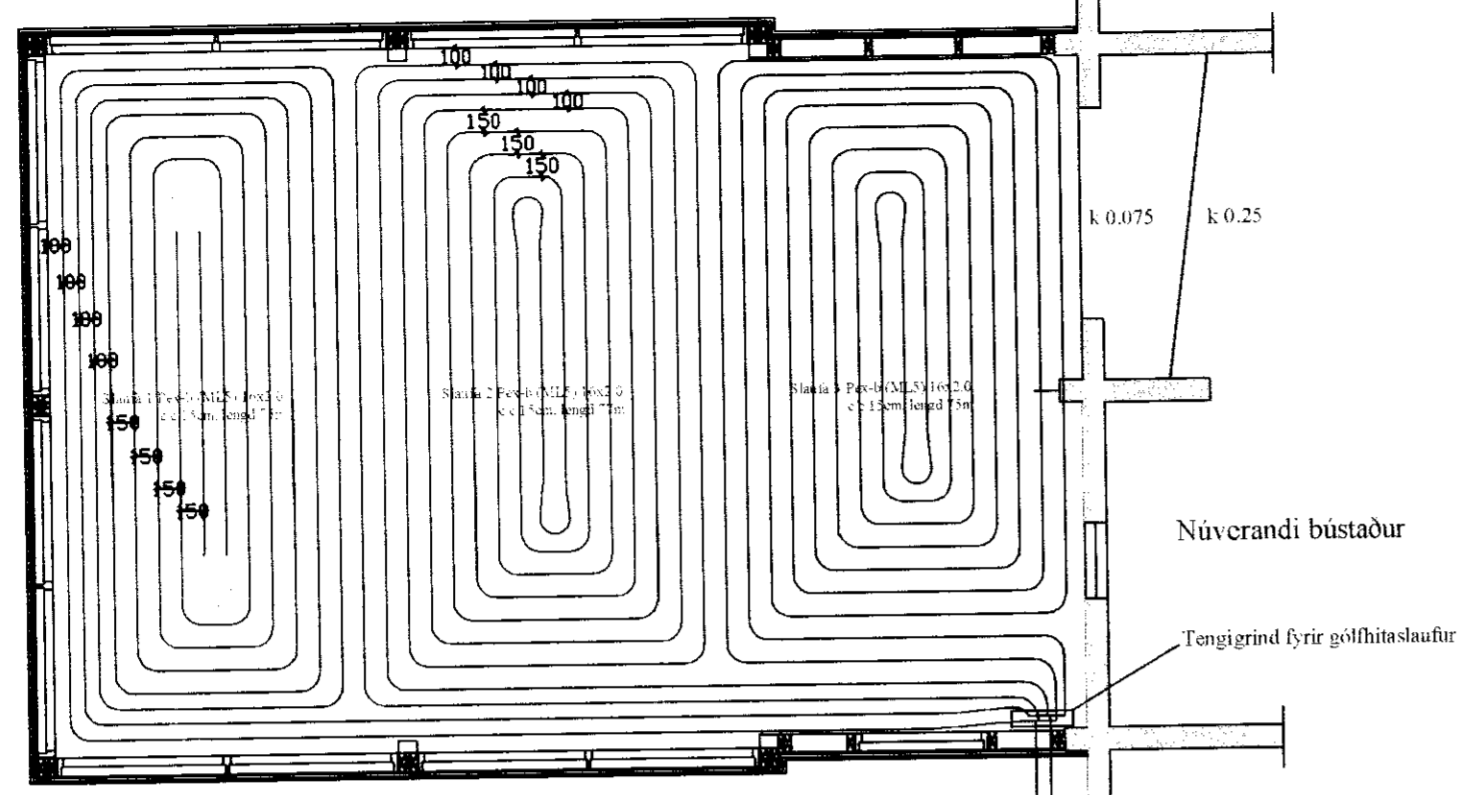


viðbygging - gólfhitalögn

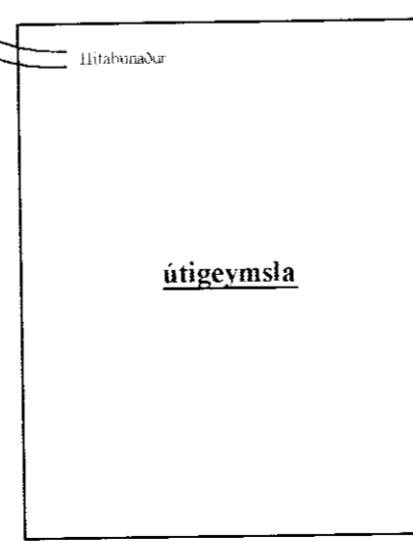
MÓTTAKIÐ  
01.09.2012  
Byggingarfræðingur  
Sveinur Pálsson



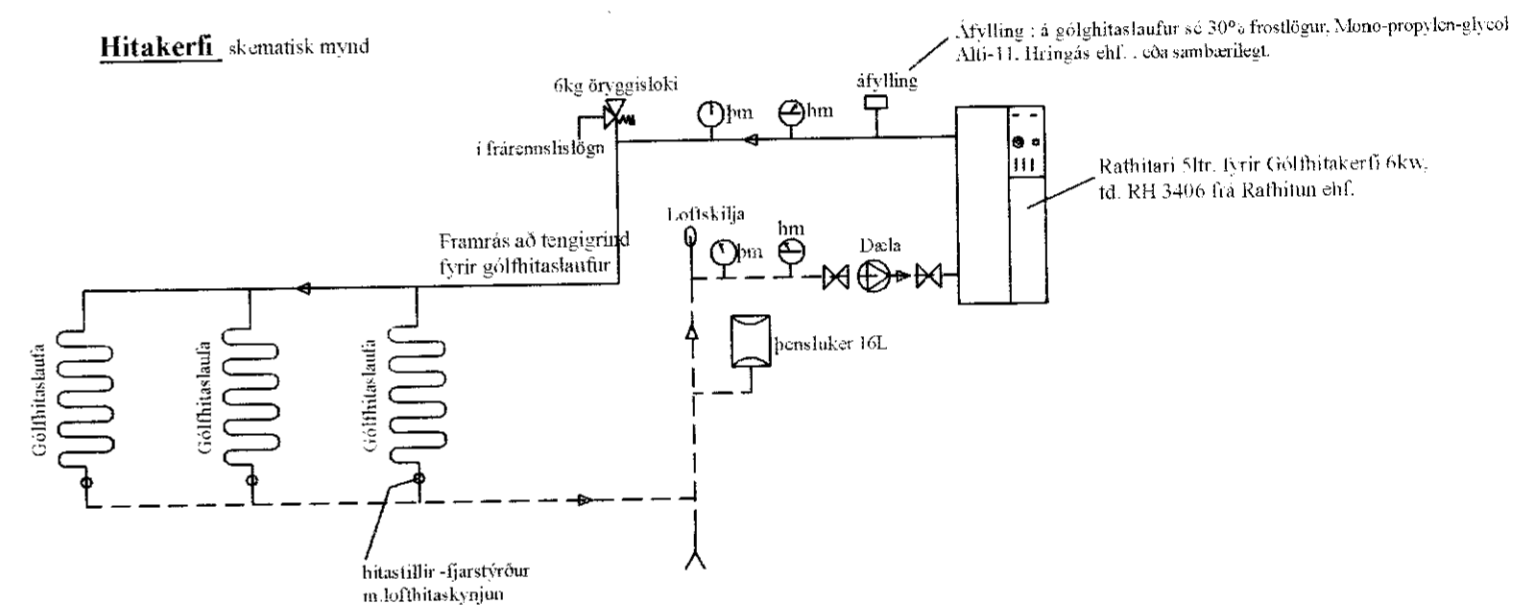
Núverandi bústaður

Tengigrind fyrir gólfhitaslaufur

25mm pex slautr með áreftslappi í eimangrunum sja td. Not hi



Hitakerfi skematísk mynd



TEIKNING Í SAMRÆMI VIÐ  
ARKITEKTATEIKNINGAR  
dags: 30.9.2012  
undirskrift: *Reynir Þorleifsson*  
kt: 240448-2469

Almennar skýringar sjá teikn. nr. 2.01

Orlofshús í landi Grafar Laugardal, Landnúmer 186005, eig. Reynir Þorleifsson.	
Lagnir: Gólfhitalögn.	SKJ.NR: KVARDI 1.50
Tækniþjónusta Gunnars Indriðasonar 081049-2979 Laugavegi 59 101 Rvk. s. 89-41321, tgi@simnet.is	TEIKN: DAGS: sept. 2012
NR:      DAGS:      BRÝLÝTING:      AF:      SAMB. <i>Gunnar Indriðason</i>	TEIKN: nr. 2.01