

ALMENNAR SKÝRINGAR

ALLT LAGNAEFNI SKAL VERA VOTTAD SAMKVÆMT BYGGINGAREGLUGERÐ  
ÖLL MÁL ERU í mm, NEMA HÆÐARKÓTAR ERU í METRUM

MERKINGAR:

- HRB MERKIR HREINSIBRUNNUR
- GK = GÖLFKÓTI
- GN = GÖLFNIDURFALL
- GNG = GÖLFNIDURFALL MEÐ GEGNUMRENNSLI
- PN = ÞAKNIDURFALL
- SN = SVALARNIDURFALL
- EV = ELDHÚSVASKUR
- SV = SKOLVASKUR
- UV = UPPVOTTAVÉL
- PV = ÞVOTTAVÉL
- HL = HANDLAUG
- BK = BÆÐKAR
- ST = STURTBÆÐ
- VS = VATNSALEIRNI
- HS = ÞVAGSKÁL
- BI = SKOLSKÁL (BIDET)
- BS = BRUNASLANGA
- GH = GÖLFSTÚTUR FYRIR TENGINGU BAKRENNSLI HITAVEITU
- HRL = HREINSILOK
- F = FALLPIPA
- S = HÆÐ Á RENNSLISBOTNI SKOLPLAGNAR
- R = HÆÐ Á RENNSLISBOTNI REGNVATNSLAGNAR
- J = HÆÐ Á RENNSLISBOTNI JARÐVATNSLAGNAR
- BK = HÆÐ Á BRUNNBOTNI

- Øa PVC (ST) n % PÖKKJUD SKOLFLÖGN ÚR a mm PLAST- EDA STEINRÖRUM MEÐ n % HALLA
- Øa PVC (ST) n % PÖKKJUD REGNVATNSLÖGN ÚR a mm PLAST- EDA STEINRÖRUM MEÐ n % HALLA
- Øa PVC (ST) n % HÁLFPÖKKJUD REGNVATNS- OG JARÐVATNSLÖGN ÚR a mm PLAST- EDA STEINRÖRUM MEÐ n % HALLA
- Øa PVC (ST) n % JARÐVATNSLÖGN ÚR PLAST- EDA STEINRÖRUM MEÐ n % HALLA
- Øa PEH \_\_\_\_\_ KALDAVATNSHEIMÆÐ ÚR PLAST- EDA STEINRÖRUM MEÐ n % HALLA
- \_\_\_\_\_ KALT NEYSLUVATN
- \_\_\_\_\_ HEITT NEYSLUVATN
- \_\_\_\_\_ BLANDAD NEYSLUVATN
- \_\_\_\_\_ TÖPPUNARSTADUR FYRIR KALT NEYSLUVATN
- \_\_\_\_\_ TÖPPUNARSTADUR FYRIR HEITT NEYSLUVATN
- \_\_\_\_\_ RENNILOKI MEÐ SPINDLI UPP ÚR JÖRÐU
- \_\_\_\_\_ LOFTPÚÐI (SJÁ SKÝRINGARMYND 1)
- \_\_\_\_\_ FRAMRENNSLI HITALAGNA
- \_\_\_\_\_ BAKRENNSLI HITALAGNA
- AYP a mm FALLPIPA, SEM LEIÐ ER UPP Í GEGNUM ÞAK
- ÚT a a mm LOFTRÁS MEÐ HETTU

FRÁRENNSLISLAGNIR UTANHÚSS:

ALLT LAGNAEFNI SKAL VERA VOTTAD SAMKVÆMT BYGGINGAREGLUGERÐ  
LAGNIR SÉU STEINRÖR, STEYPUJÁRNS RÖR, PEH-RÖR EDA RÖR ÚR STÍFU PVC PLASTI, SAMSKYTTI ÞÉTT MEÐ ÞAR TIL GERÐUM GUMMIHRINGJUM EDA SAMSETNINGUM.

LAGNIRNAR SKAL EKKI LEGGJA MEÐ MINNI HALLA EN 200/1000 NEMA ANNARS SÉ GETIÐ Á TEIKNINGUM. ÖLL HÆÐARMÁL ERU Í METRUM OG MIÐAST VIÐ RENNSLISBOTN Í RÖRUM OG TENGISTYKKJUM.

LAGNIRNAR SKAL LEGGJA Í MINNST 10 cm ÞJAPPAD SANDLAG, ÞANNIG AD ÞÆR HVÍLI Á BELGJUM EN EKKI MUFFUM OG SKAL LÖGNIN VERA BEIN MILLI BROTPUNKTA. AD OG YFIR LAGNIRNAR SKAL FYLLA MEÐ MINNST 15 cm SANDLAGI. ÞAR SEM PVC LAGNIR VERÐA FYRIR UMFERDARLAGI, SKULU ÞÆR STYRKTAÐ Á VIDEIGANDI HÁTT.

FRÁRENNSLISLAGNIR SKAL LEGGJA SKV. IST-65, MIÐAD VIÐ "AÐRVELD SKILYRÐI" NEMA ANNARS SÉ GETIÐ Á TEIKNINGUM EDA Í VERKLYSINGUM.

JARÐVATNSLAGNIR:

ALLT LAGNAEFNI SKAL VERA VOTTAD SAMKVÆMT BYGGINGAREGLUGERÐ  
SÉ ANNAD EKKI TEKIÐ FRAM SKULU JARÐVATNSLAGNIR GERÐAR ÚR Ø100 mm ÖPÖKKJUDUM STEINPIPUM EDA Ø100 RAUFUDUM PVC RÖRUM.

JARÐVATNSLAGNIR SKAL LEGGJA MEÐ 100/1000 HALLA NEMA ANNARS SÉ GETIÐ Á TEIKNINGUM. AD OG YFIR PIPIRNAR SKAL FYLLA MEÐ GRÖFRI MÖL, KORNASTARÐ 2-20 mm. EINS OG SYNT ER Á SKÝRINGARMYND 2.

HREINSIBRUNNUR:

ALLT LAGNAEFNI SKAL VERA VOTTAD SAMKVÆMT BYGGINGAREGLUGERÐ  
HREINSIBRUNNUR, STARÐIR SKV. TEIKNINGUM, SKULU GERÐIR ÚR STEINPIPUM OG KEILUM, MEÐ ÞRÆPUM NIDUR Í BOTN OG LOKI ÚR STEYPUJÁRNI EDA STEINSTEYPU.  
ALLAR LAGNIR, AÐRAR EN JARÐVATNSLAGNIR, SKAL TENGJA NEDST Í BRUNN NEMA ANNAD SÉ Á TEIKNINGUM.

FRÁRENNSLISLAGNIR INNAHÚSS:

ALLT LAGNAEFNI SKAL VERA VOTTAD SKV. ÁKVÆÐI BYGGINGAREGLUGERÐAR.  
LAGNIR SÉU ÚR VIDURKENNDU PLASTI TIL NOTKUNAR INNAHÚSS EDA STEYPUJÁRNI OG MINNSTI HALLI SKAL VERA 500/1000 NEMA ANNARS SÉ GETIÐ Á TEIKNINGUM.

FESTINGAR Á FALLPIPUM SKULU VERA VIÐ HVERJA GÖLFPLÖTU OG TVÆR Á MILLI PLATNA. EITT ÞENSLUSTYKKI SKAL VERA Á HVERRI HÆÐ, EF SAMSKYTTI ERU SÖÐIN SAMAN, ANNARS ER NÆGILEGT AD DRAGA RÖR TIL Í MUFFUM T.D. 10 mm TIL AD TAKA UPP ÞENSLUNA.

FALLPIPUR SKAL LOFTRÆSTA UPP Í GEGNUM ÞAK OG EITT HREINSILOK SKAL VERA Á HVERRI FALLPIPU.

LAGNIRNAR SKAL EINANGRA MEÐ 25 mm GLERULLARMOTTUM OG VEFJA MEÐ SÍSA- PAPPÁ EDA PLASTDÚK.

NEYSLUVATNSLAGNIR:

ALLT LAGNAEFNI SKAL VERA VOTTAD SKV. ÁKVÆÐI BYGGINGAREGLUGERÐAR.  
HEIMÆÐAPIPA FYRIR KALT VATN SÉ ÚR PEH PLASTI (ATH. MÁL Á PLASTPIPUM ER YTRABVERMÁL).

NOTA SKAL HITAPOLIN PLASTRÖRI FYRIR KALT OG HEITT NEYSLUVATN.  
HITAPOLIN PLASTRÖR SKULU VERA Í FLOKKI 2 EDA OFAR SKV. ISO EVRÖPU STÖÐLUM. ÞAU SKULU ÞOLA SAMTALS NOTKUN VIÐ 70°C Í 49 ÁR OG VERA Í ÞRÝSTIFLOKKI 10 BÖR. TENGI SKULU VERA AFSINKUNARPOLIN.

PIPUR Í VEGGJUM SKULU LIGGJA MINNST 100 mm YFIR GÖLFPLÖTU. EFST Á ÖLLUM LÖBRETUM STOFNUM OG HLÍÐARGREINUM, SEM ERU LENGRI EN 4 m, SKAL VERA 30 cm LANGUR LOFTPÚÐI, SJÁ SKÝRINGARMYND 1.

ALLAR TENGINGAR VIÐ HREINLETTISÞÆKI ERU Í DN15 NEMA ANNARS SÉ GETIÐ Á TEIKNINGUM.

ÁÐUR EN PIPUTENGINGAR ERU HULÐAR SKAL ÞRÝSTIÞRÓFA KERFIÐ MEÐ KÖLDU VATNI OG 15 BAR EDA 1.5 x HÁMARKS VEITUBRÝSTINGU. ÞRÝSTIÞRÓFUN SKAL GERÐ Í ÞRÆPUM SAMKVÆMT FYRIRMÆLUM FRAMLEIÐANDA.  
EFNI OG VINNA SKAL VERA Í SAMRÆMI VIÐ GILDANDI REGLUGERÐ UM HEITAR OG KALDAR VATNSLAGNIR.

ÞRÝSTIÞRÓFUN Á PLASTLÖGNUM SKAL GERÐ Á VIDURKENNDAN HÁTT.  
EFNI OG VINNA SÉ Í SAMRÆMI VIÐ GILDANDI REGLUGERÐ UM VATNSLAGNIR.

LAGNING OG MEÐFERÐ EFNISINS SKAL VERA Í SAMRÆMI VIÐ ÁKVÆÐI BYGGINGAREGLUGERÐAR OG ÞEIRRA STAÐLA SEM HÚN VÍSAR TIL, Þ.M.T. IST 67 OG DS-439.

HITALAGNIR:

ALLT LAGNAEFNI SKAL VERA VOTTAD SKV. ÁKVÆÐI BYGGINGAREGLUGERÐAR.

PIPUR SKULU VERA SVARTAR STÁLPIPUR. PIPIRNAR SKAL EINANGRA MEÐ 20 mm STEINULLARHÖLKUM OG VEFJA SÍÐAN MEÐ SÍSA-PAPPÁ EDA PLASTDÚK, EDA Á ANNAN VIDURKENNDAN HÁTT. GÆTA SKAL ÞESS AD EDLILEG ÞENSLA Í HITALÖGNINI HINDRIST EKKI.

STARÐIR OFNA ERU MIÐADAR VIÐ ΔT=40°C NEMA ANNARS SÉ GETIÐ Í OFNATÖFLU. Á ALLA OFNA KOMI LOFTTÆMISKRÚFA, STILLITÉ OG SJÁLFRIVKUR FRAMRENNSLI- (F) EDA BAKRENNSLISLOKI (B) EINS OG SAGT ER FYRIR UM Á TEIKNINGUM.

HITABLÁSARAR SKAL TENGJA ÞANNIG AD FRAMRENNSLI SKAL TENGT VIÐ ÞANN STÚT SEM NÆR ER ÚTBLAÐURSHLÍÐ.

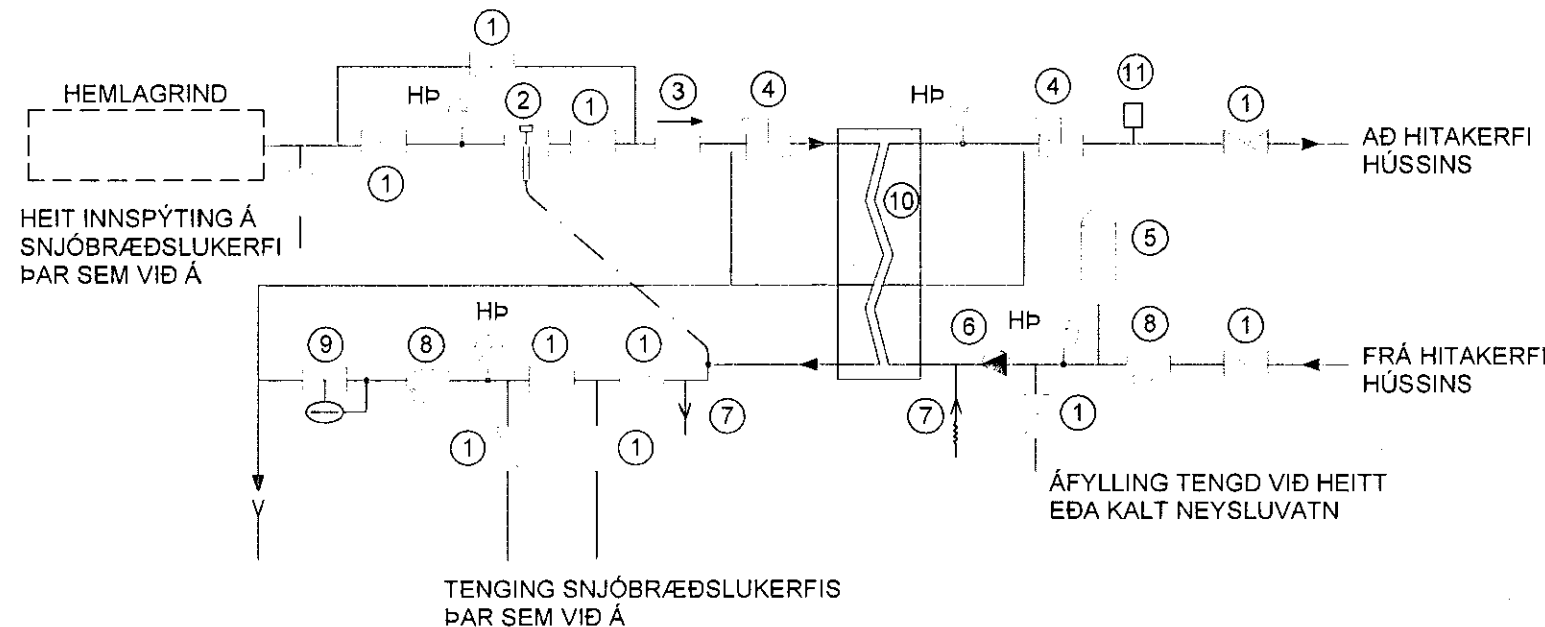
PLASTLAGNIR FYRIR HITAKERFI SKULU VERA ÚR HITAPOLNU PLASTI MEÐ SÚREFNISKÁPU (PEX-a). LAGNAEFNI SKAL UPPFYLLA þrEN ISO 15875-1:2001, DIN 4716 OG DIN 4726.

ÁÐUR EN PIPUTENGINGAR ERU HULÐAR SKAL ÞRÝSTIÞRÓFA KERFIÐ MEÐ KÖLDU VATNI OG 6 kg/cm² ÞRÝSTINGU. SKAL HANNTANDA Á KERFINU Í 24 KIST. ÁN ÞESS AD FALLA.

ÞRÝSTIÞRÓFUN Á PLASTLÖGNUM SKAL GERÐ Á VIDURKENNDAN HÁTT.  
EFNI OG VINNA SÉ Í SAMRÆMI VIÐ GILDANDI REGLUGERÐ UM HITALAGNIR.

LAGNING OG MEÐFERÐ EFNISINS SKAL VERA Í SAMRÆMI VIÐ ÁKVÆÐI BYGGINGAREGLUGERÐAR OG ÞEIRRA STAÐLA SEM HÚN VÍSAR TIL, Þ.M.T. IST 67 OG DS-439.

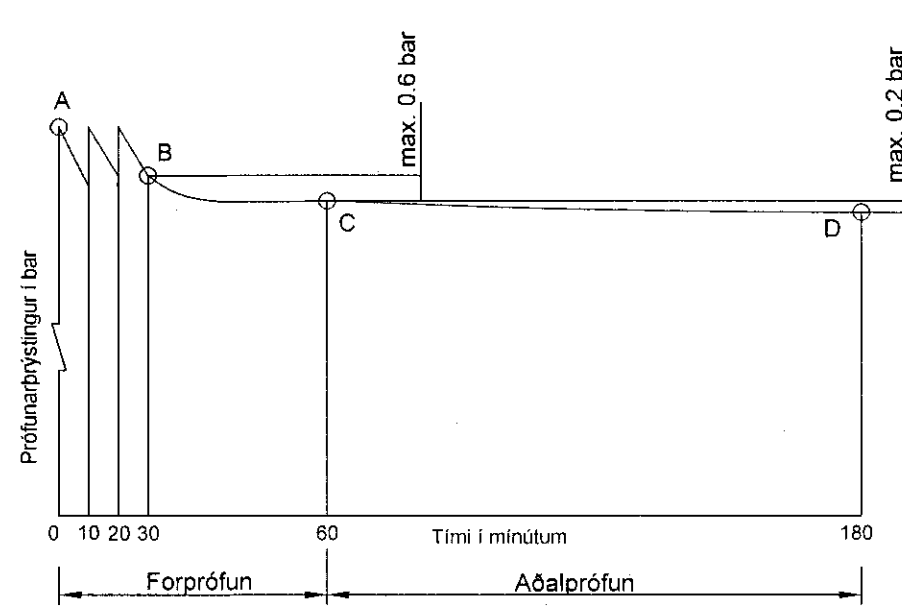
TENGING HITAKERFIS MEÐ VARMASKIPTI SKEMATISK MYND



SKÝRINGAR:

- ① ÚTBODSMÖRK (Í EINSTAKA TILFELLUM GETUR ÞURFT AD SKIPTA UM OG LOKA EDA MÆLA UTAN VIÐ ÞESSI ÚTBODSMÖRK)
- ② KÜLU- EDA RENNILOKI
- ③ HITASTYRÐUR LOKI T.D. DANFOSS AVTB SVIÐ 20°-50°C
- ④ EINSTEYMSLOKI
- ⑤ ÖRYGGISLOKI
- ⑥ ÞENSLUKER
- ⑦ HRINGRÁSARDELA
- ⑧ TÆMILOKI MEÐ SLÖNGUSTÚT
- ⑨ SÍA
- ⑩ SLAUFULOKI
- ⑪ VARMASKIPTIR
- ⑫ LOFTSKILJA

Linurit fyrir þrýstiprófanir á plastiögnum:



Prófunarþrýstingur er 1.5 x hámarksþrýstingur frá veitu P próf = 1,5 x P veitu

Við forþróf skal auka þrýsting upp í 15 bar og bíða í 10 mín auka þá þrýsting aftur upp í 15 bar og síðan aftur eftir 20 mín.

Eftir 30 mín B skal skrá niður þrýsting og aftur eftir 60 mín C og má þrýstingur ekki hafa fallið um meira en 0,6 bar.

Aðalþrófð fer fram í beinu framhaldi og þrýstingur í D má ekki hafa fallið meira en 0,2 bar á 120 mín frá C til þess að próf hefjist hafa lokið með fullnægjandi árangri.

Niðurstöður þrýstiprófana:

Verkefni: \_\_\_\_\_

\_\_\_\_\_

\_\_\_\_\_

I. Forþrófun

Prófið hefst kl. \_\_\_\_\_ A \_\_\_\_\_ bar\*  
þrýstingur eftir 30 mín. \_\_\_\_\_ B \_\_\_\_\_ bar  
þrýstingur eftir 60 mín \_\_\_\_\_ C \_\_\_\_\_ bar\*\*

\*Minnst 15 bar eða 1,5 x hámarks veitubrýstingur  
\*\*Mest 0,6 bar lækkun frá þrýstingi í B

Leki  já  nei

II. Aðalþrófun

Aðalþróf byrjar eftir að forþrófi lýkur kl. \_\_\_\_\_ C \_\_\_\_\_ bar  
þrýstingur eftir 120 mín. \_\_\_\_\_ D \_\_\_\_\_ bar\*

\*Mest 0,2 bar lægri en í C

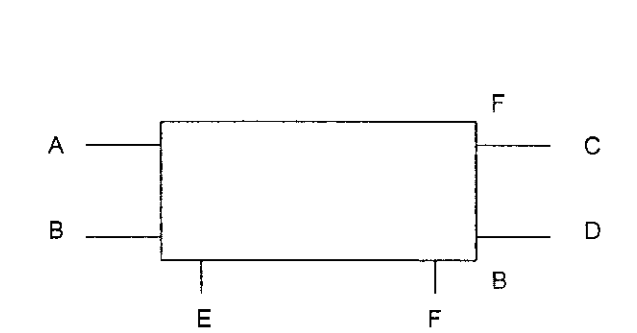
Leki  já  nei

Pípuþrýstingur \_\_\_\_\_

Dagsetning \_\_\_\_\_

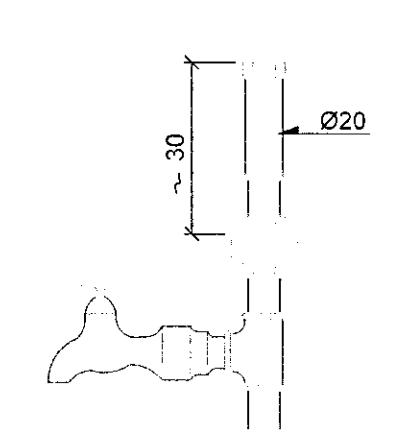
Framkvæmt af \_\_\_\_\_

SKEMATISK MYND AF TENGINGU OFNA

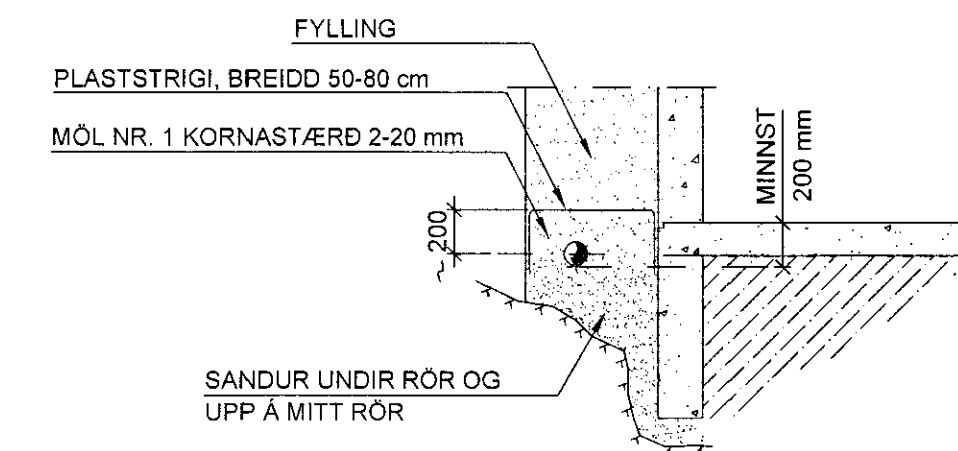


A, B, C, D, E OG F = STAÐSETning STUTA  
F = FRAMRENNSLISLOKI  
B = BAKRENNSLISLOKI

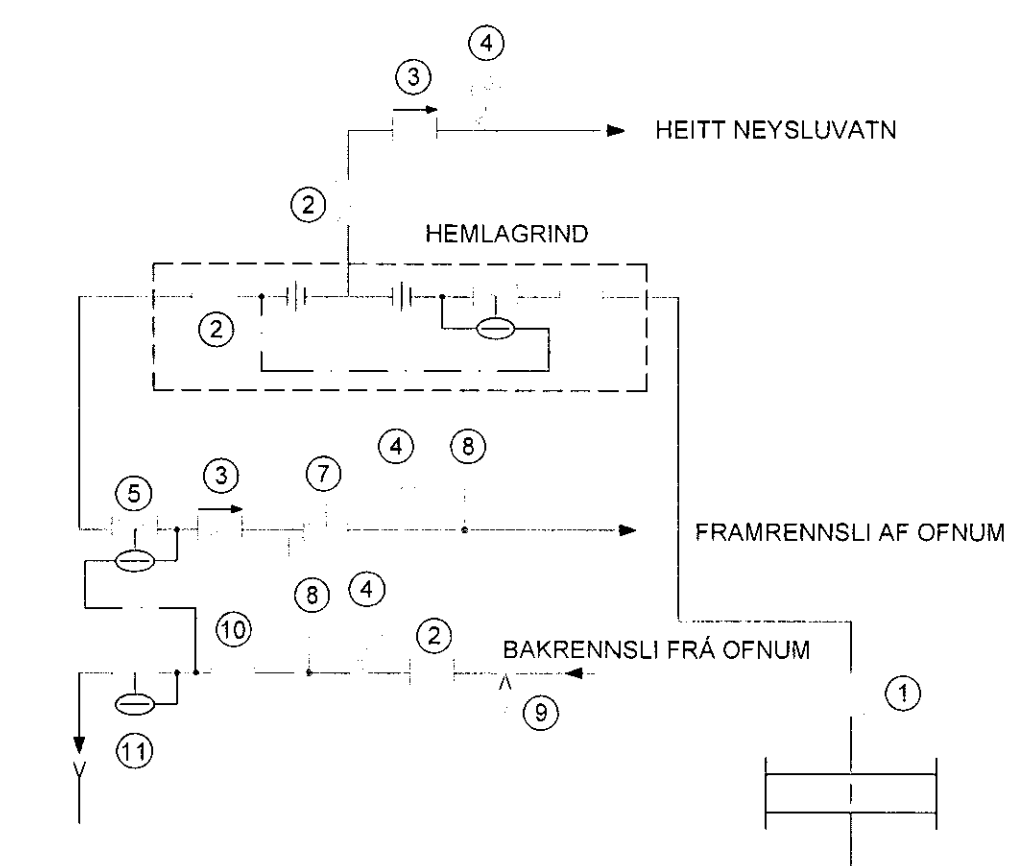
SKÝRINGARMYND 1. LOFTPÚÐI



SKÝRINGARMYND 2. FRÁGANGUR JARÐVATNSLAGNA



TENGING HITAKERFIS SKEMATISK MYND



SKÝRINGAR:

- ① INNTAKSLOKI (EIGN HITAVEITU)
- ② RENNILOKI
- ③ EINSTEYMSLOKI
- ④ ÞRÝSTIMÆLIR
- ⑤ ÞRÝSTJAFNARI
- ⑦ ÖRYGGISLOKI, YFIRFALL
- ⑧ HITAMÆLIR
- ⑨ TÆMIKRANI
- ⑩ SÍA
- ⑪ SLAUFULOKI

Samanburðartafla fyrir innanmál "ø" og nefnistærðir "DN" mismunandi lagnaefna

Gerðir lagnaefna	Nefnimál þvermál (mm)	Staðlar															
		DN10	DN12	DN14	DN15	DN20	DN25	DN32	DN40	DN50	DN65	DN80	DN100	DN125	DN150	DN200	
Svart stál og galv. (mm)	DIN 2440	12			16	22	27	36	42	53	69	81	105	130	159		
Svart stál þunnveggja (mm)	DIN 2394	10	12	13	15	16	18	19	22	25	28	32	35	39	42	51	54
Ryðfrítt þunnveggja (mm)	DVGW W 541			13	15	16	18	20	22	26	28	32	35	39	42	51	54
Eirilagrir (mm)	DIN EN 1057	10	12	12	15	15	18	19	22	25	28	32	35	39	42	50	54
Pax (mm)	DIN 1988			12	16	14	20	18	25	23	32	29	40	36	50	46	63
Pe-sl (Pa) (mm)	DIN 1988	10	14	12	16	14	20	20	25	26	32	32	40	41	50	51	63
PP-R PN10, SDR11 (mm)	DIN 1988					16	20	20	25	26	32	33	40	41	50	51	63
PP-R Faser PN20 (mm)	DIN 1988					18	25	23	32	29	40	36	50	46	63	54	75
PB PN10, (mm)	DIN 1988				12	16	16	20	20	25	26	32					90
PEH PN10 (mm)	DIN8074/8075					16	20	20	25	26	32	33	40	41	50	51	63

ø<sub>n</sub>: Innra þvermál  
ø<sub>u</sub>: Ytra þvermál  
DN: Nefnimál

Nr.	Dags	Breyting	Mik.	Samb.
Frústaðar baðs A.1	Místað 11.41 A.3			
Dags	10.03.2011	Varkr.	VS1000bh	Yfkr.
Hannað		Teknað	BIS	Yfkr.
			BIS	BG
<p>Vísindis- og Tæknifyrirlitunarmiðstöðin Vikurbraut 13, 230 Reykjavík Sími: 4 200 100, Fax: 4 200 111 Vefang: http://www.vss.is Netfang: vs@vss.is</p>				
<p>Guðmundarbraut 3 Torfastöðum, Bláskógabyggð</p> <p>Frárennsli- hita- og neysluvatnslagnir Almennar skýringar</p> <p>Sambæringsmáttur</p>				