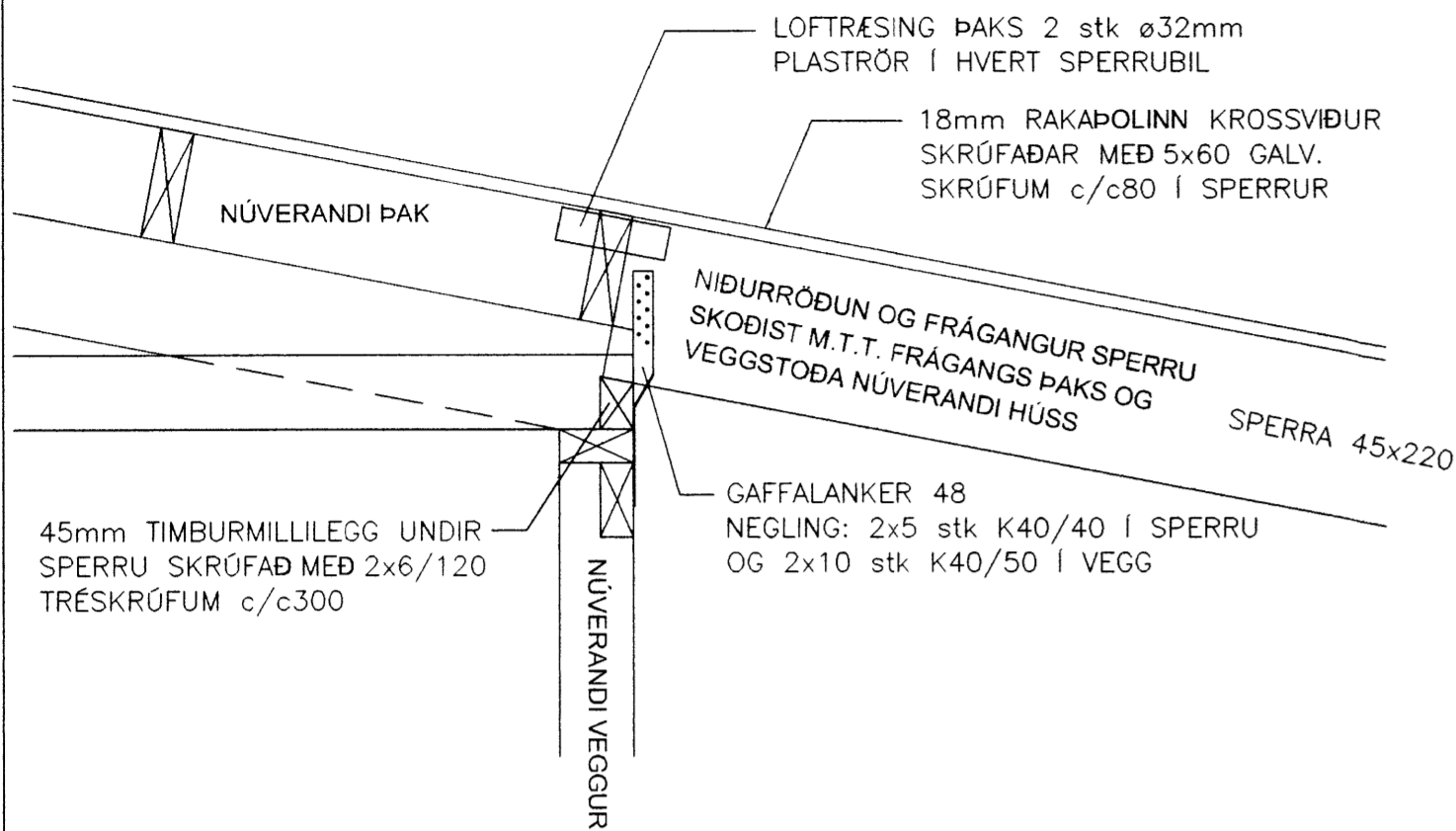
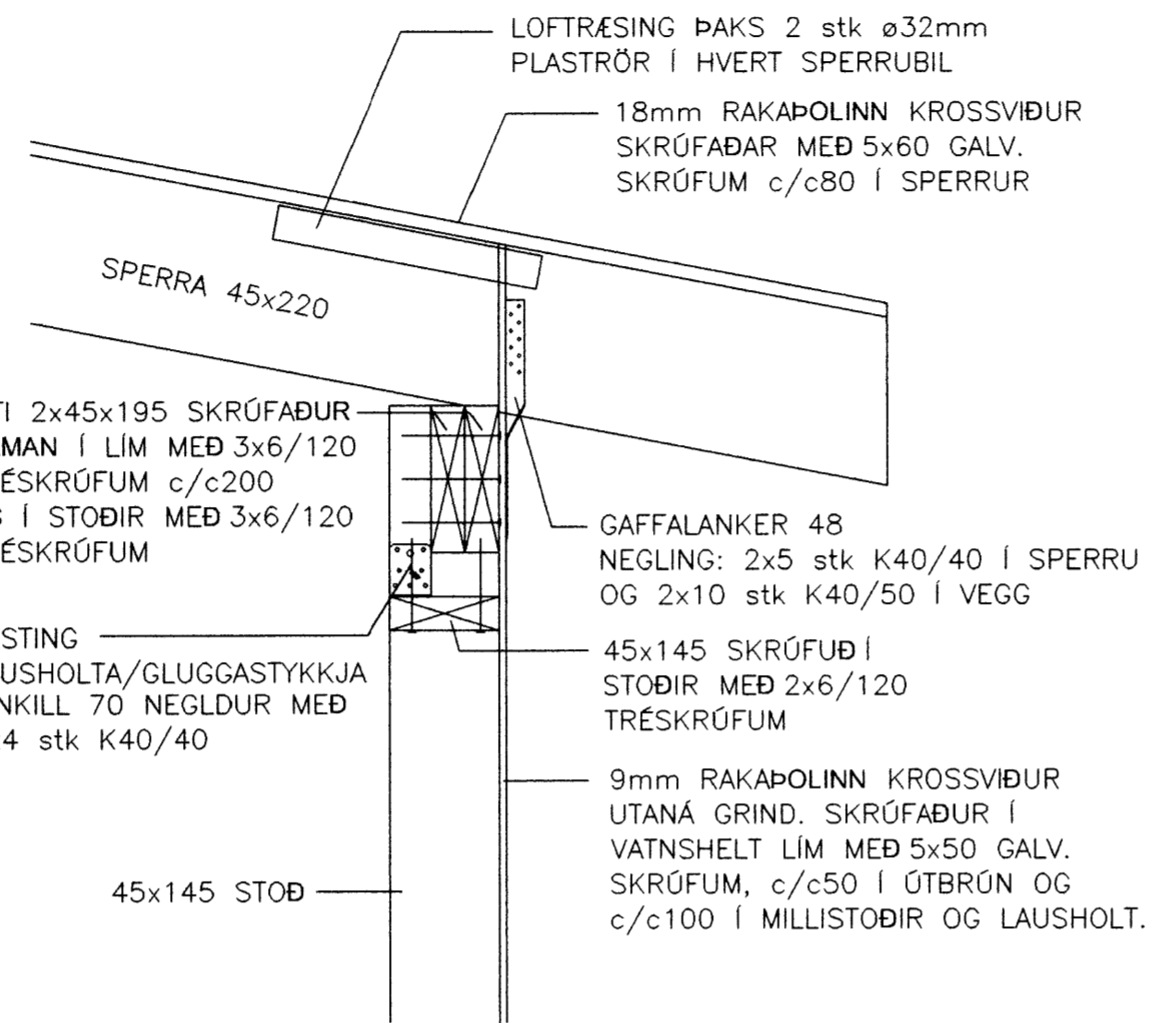


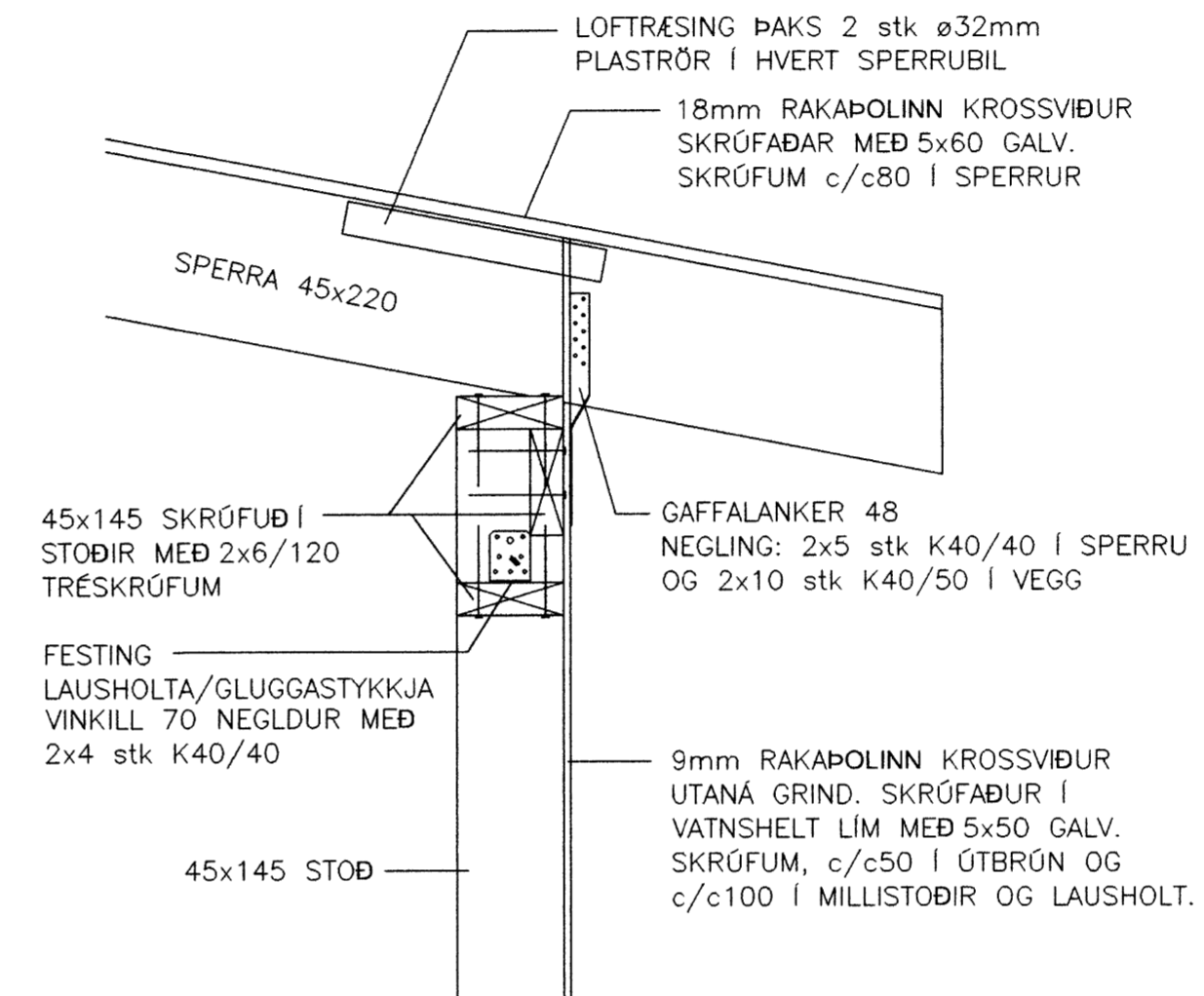
SNID B
1:10



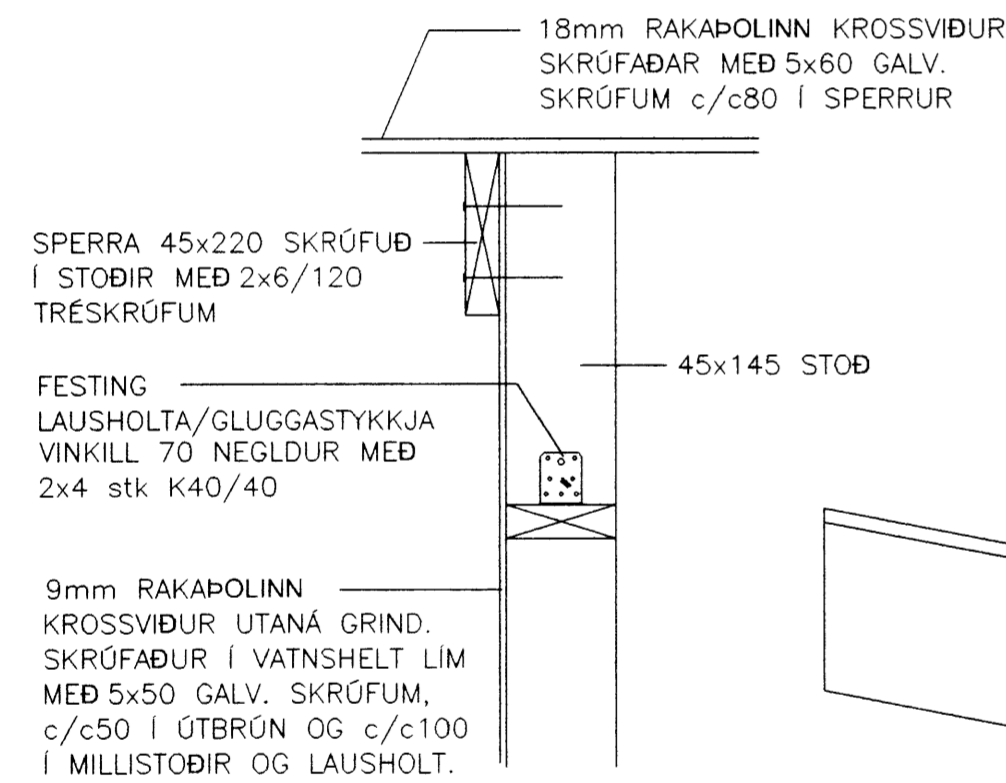
SNID A
1:10



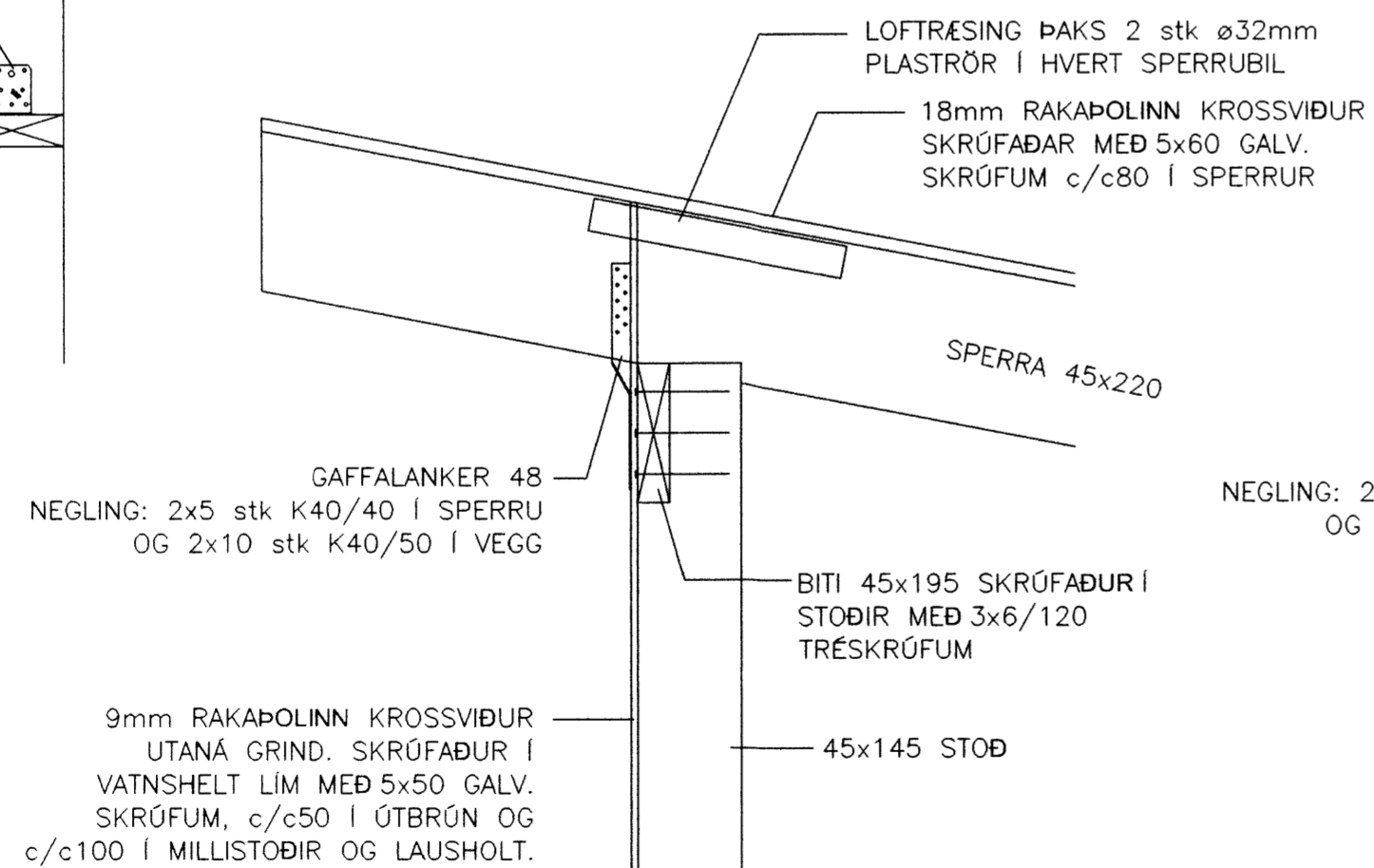
SNID E
1:10



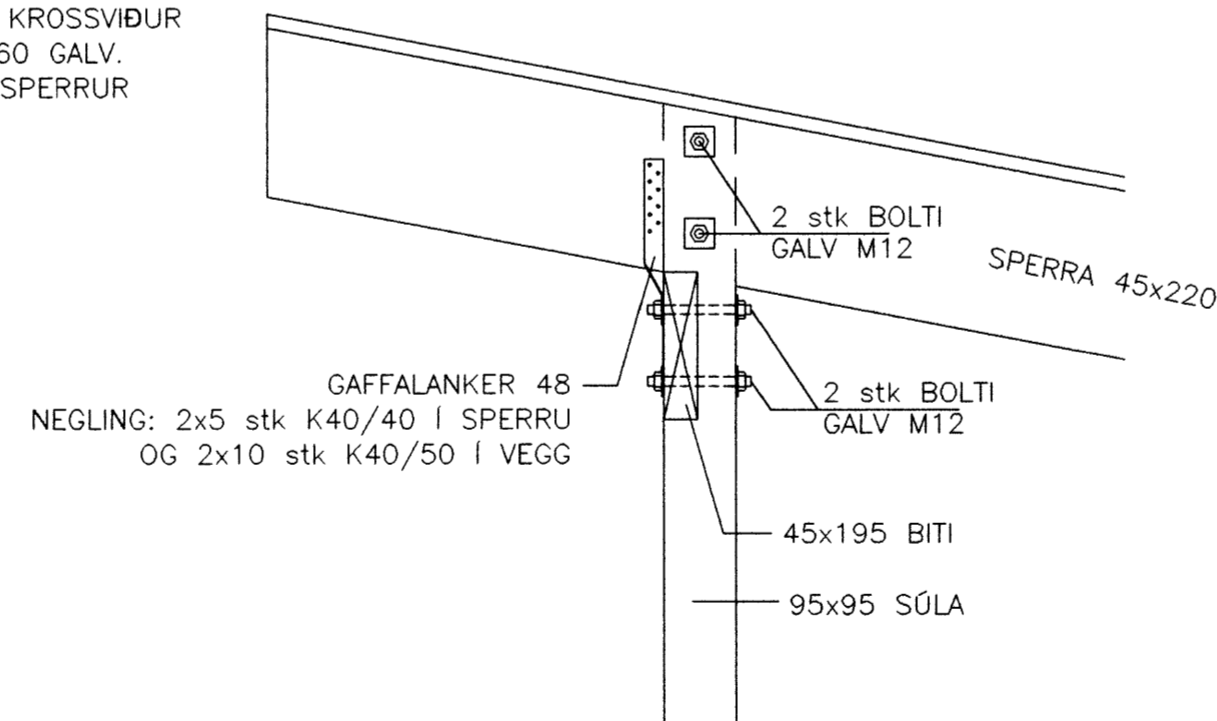
SNID F
1:10



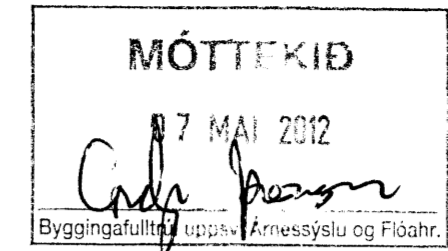
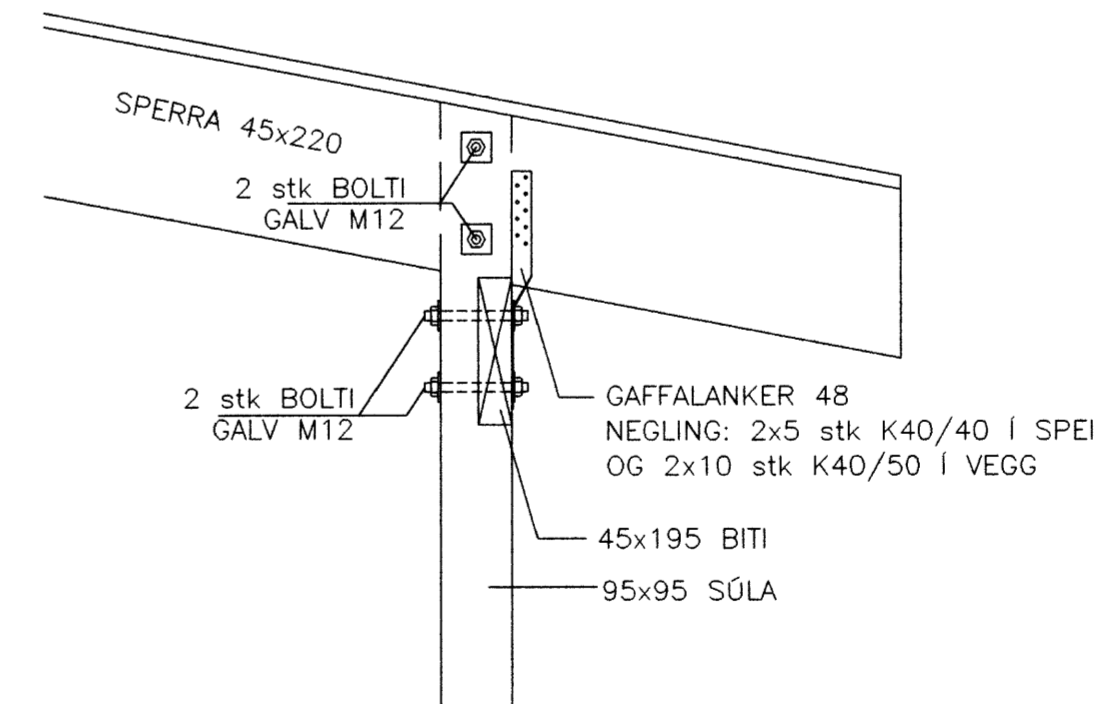
SNID D
1:10



SNID C'
1:10



SNID C
1:10



GUÐJÓNSGATA 13
BLÁSKÓGABYGGÐ

SUMARHÚS - STÆKKUN
ÞAK OG VEGGIR
SNID

SIGURÐUR ÁSGRÍMSSON KT:161161-2929 FTFÍ

Sigurður Ásgrímsson

TÖLVUHEITI: E:\Sigg\Teikningar\Byggingubústaður\Byggingubústaður_stækkun.dwg

TÆKNIBJÓNUSTA SÁ ehf

HAFNARGATA 60
230 KEFLAVÍK
S: 421-5105

hannað

SÁ

teiknað

SHV

yfirfarið

SÁ

dags

05.12.2011

mkv.

1:10

nr.

203