

ALMENNT

- TÁKNAR HÆÐ: 31.00 m Í SNÍDMYND
- TÁKNAR HÆÐ Á PLÖTU: 31.00 m Í GRUNNMYND
- JÁRNASTÆRDIR ERU í mm
TIMBURÞVERMÁL ER í mm
ÖLL ÖNNUR ÖNEFND MÁL ERU í mm
- MERKIR: ÞYKKT PLÖTU (VEGGJAR) ER 160 mm.
Á GRUNNMYND AF PLÖTU ER SNÍÐIÐ TEKID UNDIR
ÞEIRRI PLÖTU SEM ER SÝND.
- TÁKNAR STEYPUSKIL Í LÖÐRÉTTUM STEYPUSKILUM
KJALLARA VEGGJA KOMI A.M.K. 150 mm PLASTPÉTILTI.



STEINSTEYPA

ÖLL STEYPA ER SKV. FS ENV 206
GERÐ STEYPU KEMUR FRAM Í TÖFLU HÉR AÐ NEDAN
OG Á VIÐKOMANDI TEKNINGU

BYGGINGARHLUTAR	BROTÞOLS-FLOKKUR	VEDRUNAR-ÞÓL	SÍGMÁL (mm) F. ÍBLÖNDUN	LOFT
SÖKKLAR OG BOTNPLATA	C30	NEI	50-90	5-7%
VEGGIR OG PLÖTUR	C30	NEI	50-90	5-7%
SÚLUR ÚTI	C35	JÁ	50-90	5-7%
STOÐVEGGIR	C30	JÁ	50-90	5-7%
PLATA BÍLAGEYMSLU	C35	JÁ	50-90	5-7%

VEDRUNARÞOLIN STEYPA, SÉRÁKVÆÐI
SEMENTSMAGN > 330kg/m³
VATNSSEMENTSTALA v/s < 0.45
ENDANLEGT LOFTINNIHALD > 5%
FJARLÆGÐARSTUÐULL LOFTS < 0.25 mm

ÁLAGSFORSENDUR / STAÐLAR

- ÖRYGGISKERFI SKV. ÍST DS 409
- STEYPUVIRKI, ALMENNT SKV. ÍST14 OG EUROCODE 2
- STEYPUVIRKI, JARÐSK. SKV. EUROCODE 8
- STÁLVIRKI SKV. ÍST DS 412
- TIMBURVIRKI SKV. ÍST DS 413
- ÁLAG Á GRUNN SKV. ÍST 15
- SNJÓÁLAG,VINDÁLAG OG NOTÁLAG SKV. ÍST 12
- JARÐSKJÁLFTAÁLAG SKV. ÍST 13
- GRUNNGILDI ÁLAGS
- ÍST 12 (3. ÚTGÁFA 2002-07-01)
- NOTÁLAG Á PLÖTUR
- Gólfplötur í íbúðarhúsi 2,5 KN/m² (milliveggir innifaldir)
- Gólfplötur í skrifstofuhúsi 3,5 KN/m² (milliveggir innifaldir)
- Loftplata í bílg.húsi 5,0 KN/m²
- LEYFT ÁLAG Á KLÖPP 1000 KN/m²
- LEYFT ÁLAG Á MÓHELLU 500 KN/m²
- VINDÁLAG
- Grunngildi vindhraða 35,5 m/sek
- SNJÓÁLAG
- Grunngildi svæði 1 2,1 KN/m²
- Grunngildi svæði 2 3,0 KN/m²
- Gildi stuðulsins Ce 0,6
- Gildi stuðulsins Ct 1,0
- JARÐSKJÁLFTAÁLAG SKV. ÍST 13

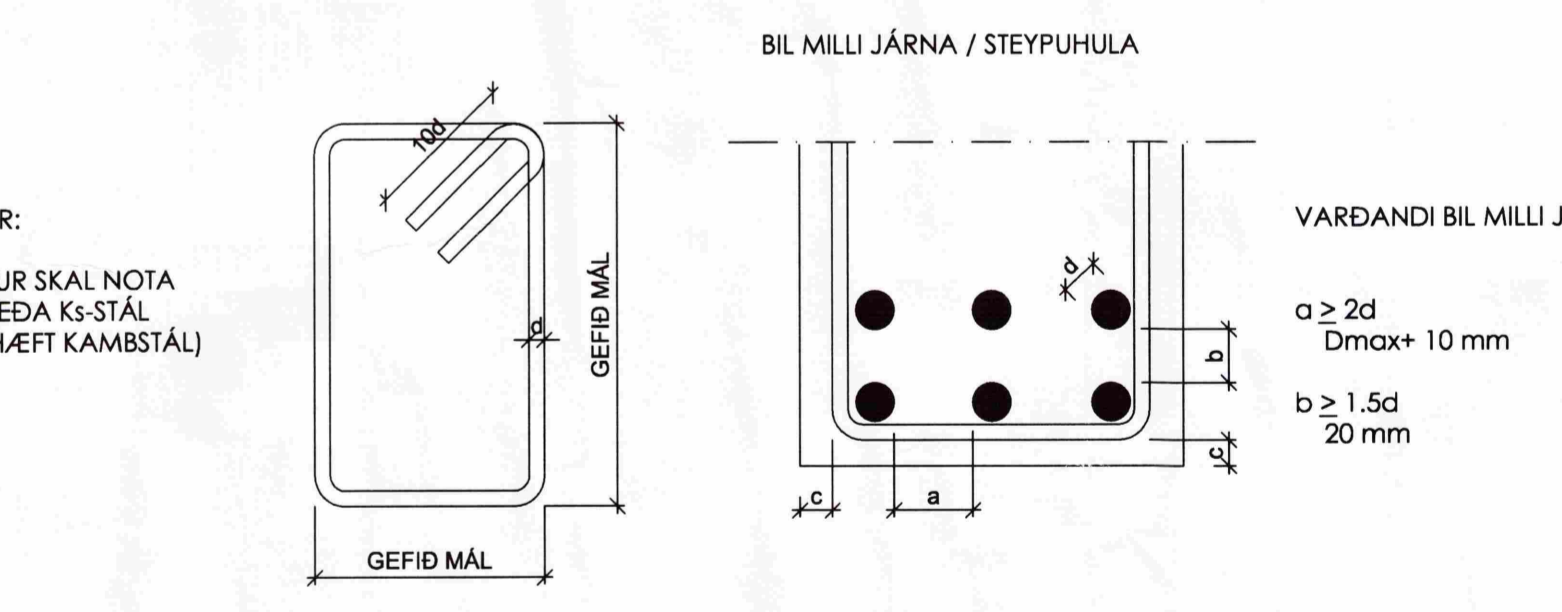
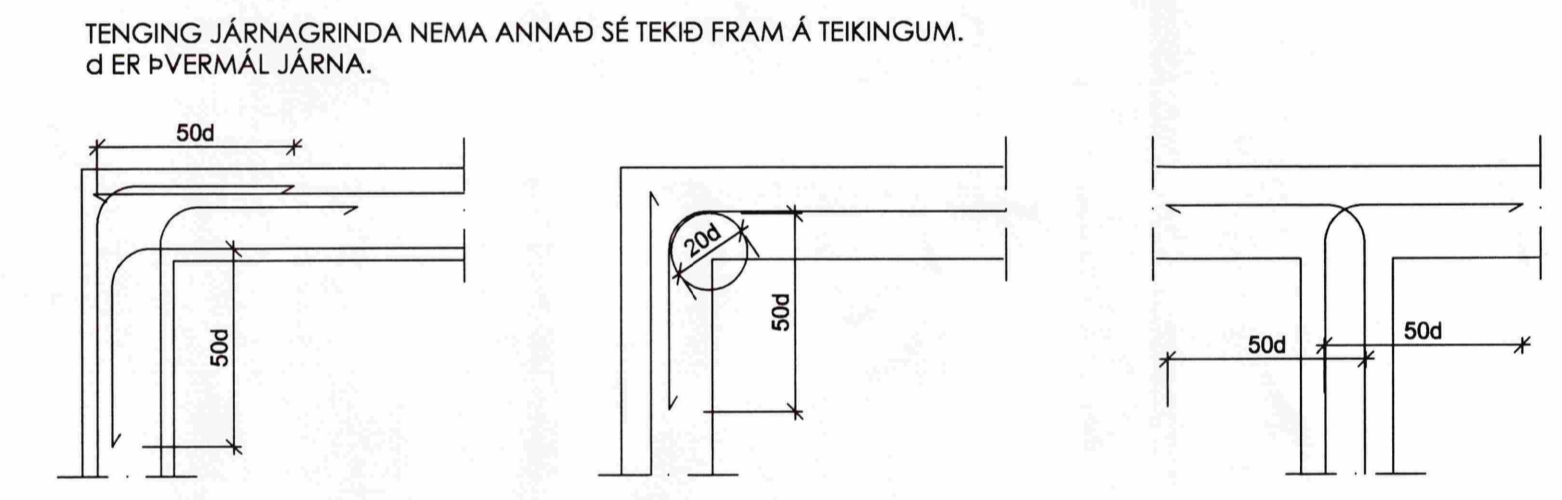
FYLLINGARÞÚÐI

ÞJÖPPUNARKRÖFUR TIL FYLLINGAR UNDIR SÖKKLA ERU EFTIRFARANDI
MÁLARFYLLING : E2 > 1200 E 2/E1 < 2,25
HRAUNFYLLING : E2 > 1200 E 2/E1 < 2,25

JÁRNALÖGN

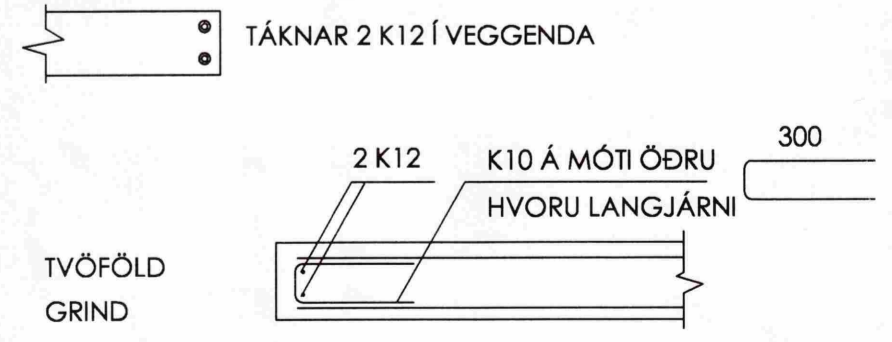
UM BENDISTÁL OG JÁRNVINNU ALMENNT GILDIR ÍST 10 NEMA ANNARS SÉ GETIÐ Á TEKNINGUM EDA Í VERKLÝSINGUM.
GERÐ OG MERKING JÁRNA
ALMENNT SKAL BENDISTÁL FULLNÆGJA KRÖFUM DS 13080
K: MERKIR KAMBSTÁL Ks500 MED SKRÍDMÖRK fyk ≥ 500 MPa, MIÐAÐ VID 0.1% VÍKMÖRK.
Ks: MERKIR KAMBSTÁL SUÐUSTÁL Ks500 MED SKRÍDMÖRK fyk ≥ 500 MPa, MIÐAÐ VID 0.1% VÍKMÖRK.
R: MERKIR SLÉTT STÁL Fe 360 (ST 37) MED SKRÍDMÖRK fyk ≥ 240 MPa, MIÐAÐ VID 0.1% VÍKMÖRK.
BENDINET SKAL FULLNÆGJA KRÖFUM DS 13082
K189: MERKIR BENDINET MED SKRÍDMÖRK fyk ≥ 500 MPa, MIÐAÐ VID 0.1% VÍKMÖRK, OG ÞVERSNÍÐSFLATARMÁL = 189 mm²M.

- JÁRN Í NEDRI BRÚN PLÖTU / YTRI BRÚN VEGGJAR.
- JÁRN Í EFRRI BRÚN PLÖTU / INNRI BRÚN VEGGJAR.
- K10C200 L=6000 10 mm KAMBSTÁL, L= 6000 mm. MED 200 mm MILLIBILI
- ENDI Á JÁRNI ER BEINN.
- JÁRN BEYGIST SKEYTILENGD INN Í AÐLIGGJANDI BYGGINGARHLUTA.
- GEFUR STEFNU JÁRNA SEM LEGGJAST NÆST YFIRBORDI STEYPU.
- # MERKIR AÐ BIL MILLI JÁRNA SÉ JAFNT Í BÁÐAR ÁTTIR.
- MERKIR UPPBEYGJULÍNU, ÞAR BEYGIST ANNAÐ HVERT JÁRN UPP Í EFRRI BRÚN Á PLÖTU



VEGGENDAR

ALLIR VEGGENDAR SEM EKKI ERU MERKTIR
SÉRSTAKLEGA SKULU BENTIR Á ÞENNAN HÁTT:

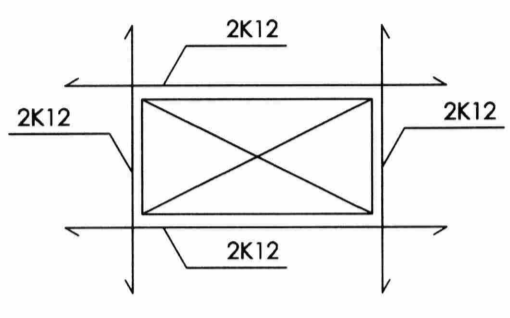


SKEYTILENGD JÁRNA

SÉ EKKI ANNAÐ TEKID FRAM SKULU JÁRN ÆTÍÐ FEST SKEYTILENGD INN Í AÐLIGGJANDI BYGGINGARHLUTA.
Í BITUM OG PLÖTUM SKAL EKKI SKEYTA MEIRA EN ÞRIÐJA HVERT JÁRN Í SAMAN ÞVERSNÍÐI OG AÐEINS FJÓRÐA HVERT JÁRN Í VEGGJUM NEMA ANNAÐ SÉ SÝNT Á TEKNINGUM. SKEYTILENGD VID VÍXLAGNINGU KAMBSTÁLS SKAL VERA 40d (d = ÞVERMÁL STANGAR)

ÞVERMÁL STANGAR í mm	8	10	12	16	20	25
SKEYTILENGD í mm	320	400	480	640	800	1000

SÉ ANNAÐ EKKI TEKID FRAM SKAL LEGGJA 2K12 Í KRINGUM GÓT, DYRA-OG GLUGGAOP ER NÁI 50 cm ÚT FYRIR OPID.



SKEYTING BENDINETA

ALMENNT GILDIR AÐ SKEYTILENGD NEMI ÞVÍ, AÐ ÞRÚ ÞVERJÁRN SÉU Í VÍXLSKEYTUM, ÞÓ ALDREI MINNI EN 40d. BENDINET MED 15 cm MÖSKVA SKAL ÞVÍ VÍXLEGGJA UM TVÖ MÖSKVA.

ALMENNT GILDIR AÐ STEYPUHULAN (c) SKAL FULLNÆGJA EFTIRFARANDI KRÖFUM NEMA ANNAÐ SÉ TEKID FRAM Á TEKNINGUM EDA Í VERKLÝSINGU.

- 30 mm Í VEGGJUM UTANDYRA
- 25 mm Í INNVEGGJUM
- 30 mm Í SÚLUM ÚTI
- 25 mm Í SÚLUM INNI
- 25 mm Í LOFTPLÖTUM INNI
- 30 mm Í LOFTPLÖTUM ÚTI
- 30 mm Í BITUM ÚTI
- 25 mm Í BITUM INNI
- 40 mm Í SÖKKLUM
- 90 mm ÞAR SEM STEYPT ER BEINT Á KLÖPP

TRÉVERK

G/ÆÐAFLOKKUR LÍMTRÉS ER L 40.
ADRIÐ BURÐARVÍÐIR ERU ÚR K-18 EDA BETRA
ALLIR FESTIHUTIR ÚR JÁRN SKULU HEITGALVAN-
HÚÐADIR, NEMA ANNARS SÉ GETID
ÞAR SEM TRÉ LEGGST AÐ STEINSTEYPU, KOMI
ASFALTPAPPI MILLI TRÉS OG STEINS
FÚAVERJA SKAL SPERRUENDA OG ÞÁ HLUTA TRÉS,
SEM STEYPAST INN EDA LEGGJAST AÐ STEYPU, MED
C-TOX EDA SAMBÆRILEGU EFNÍ TV.ÆR UMFERÐIR
N - TÁKNAR VENJULEGA SLÉTTA NAGLA
K - TÁKNAR KAMBSAUM, BMF
M16 - TÁKNAR BOLTA MED ÞVERMÁL 16 mm
T16/120 - TÁKNAR TRÉSKRUFU
MED ÞVERMÁL 16 mm OG LENGÐ 120 mm
NAGLASTÆRÐ a/b TÁKNAR NAGLA MED ÞVERMÁL
0.1 x a mm OG LENGÐ b mm
UNDIR BOLTAHAUSA OG RÆR, SEM HERÐAST AÐ TRÉ,
KOMI SKÍFUR MED KANTLENGÐ 3 x d OG ÞYKKT 0.3 x d

STÁLVIRKI

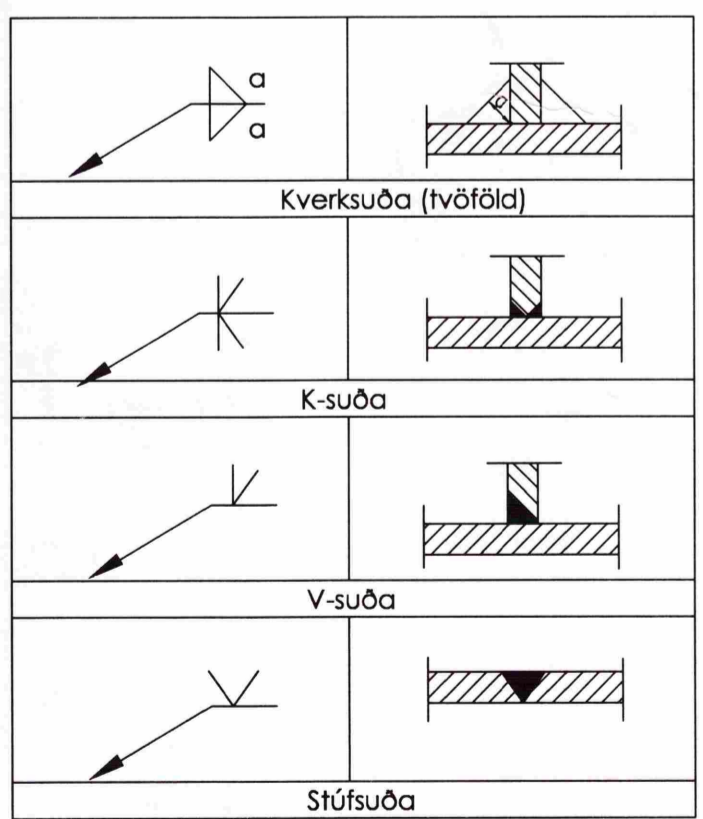
EFNISGÆÐI:

EFTIRFARANDI GILDIR, NEMA ANNAÐ
KOMI FRAM Á TEKNINGUM:
STÁLVIRKI SKV. EN 10025
ALLT STÁL ER Fe 360D
BOLTAR SKV. DIN 931 8.8
SKINNUR UNDIR RÆR SKV. DIN 126C
RÆR SKV. DIN 934 - 8
BOLTAR, RÆR OG SKINNUR
SKULU VERA HEITGALVANHÚÐUÐ

UM YFIRBORDSMEDHÖNDLUN STÁLVIRKIS ER
VÍSAÐ Í VERKLÝSINGU.

ÞEIR EINIR MEGA FRAMKVÆMA SUÐUVINNU,
SEM HAFNA TIL ÞESS TILSKILUN RÉTTINDI FRÁ
IÐNTÆKNISTOFNUN ÍSLANDS.
MINNSTA LEYFILEGA KVERKSUÐA ER 4 mm
OG SUÐUEFNI SKAL VERA A.M.K. JAFNGOTT
OG EFNÍ ÞESS STÁLS SEM VERID ER AÐ
SJÓÐA SAMAN, BÆÐI HVAD VARÐAR STYRK
OG SEIGLU.

SUÐUTÁKN:



ÚTGÁFUFRILL

NÚMÉR:	DAGS:	SKÝRINGAR:	UNNIÐ:
DAGS:	SAMRÆMHOHNUBUR		

EMIL ÞÓR GUÐMUNDSSON
LÆKJASMÁRA 98
200 KÓPAVOGUR
SÍMI: 544 4004
GSM: 898 9517
NETFANG: emil@emil.is
kt: 280456-3499

Geysir
Þjónustumiðstöð
Viðbygging

Skýringar við burðarvirki

MRV:	DAGS:	VERK NR	
Enginn	25/09/00	GI01	
TEKNAÐ:	YFIRFARID	SAMÞYKKT	NR. TEKNINGAR
EÞG	EÞG	EÞG	
DAGS.UNDIRSKR.	NAFN HÖNNUBAR		B00
	EMIL ÞÓR GUÐMUNDSSON		
UNDIRSKR.HÖNNUBAR	ÚTGÁFA		