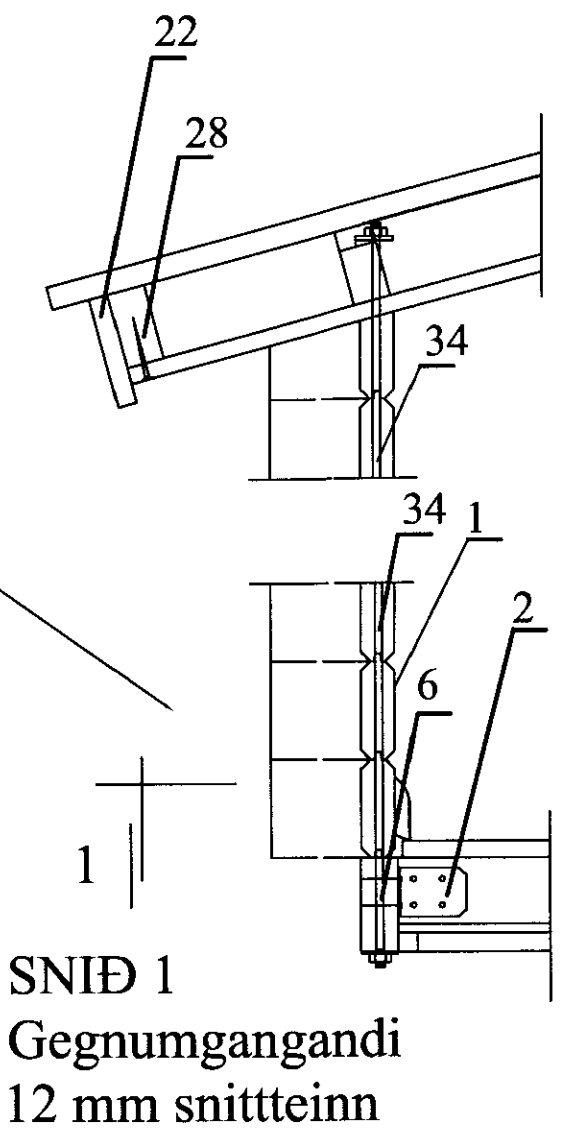
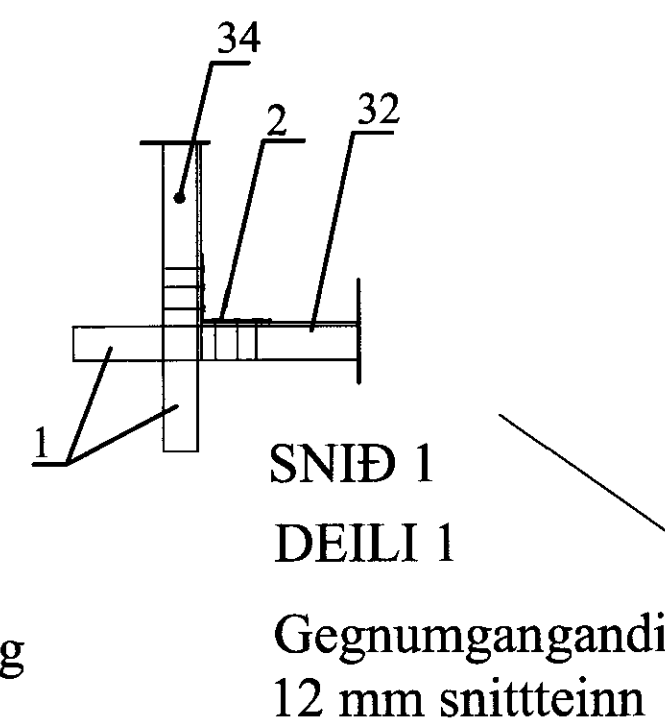
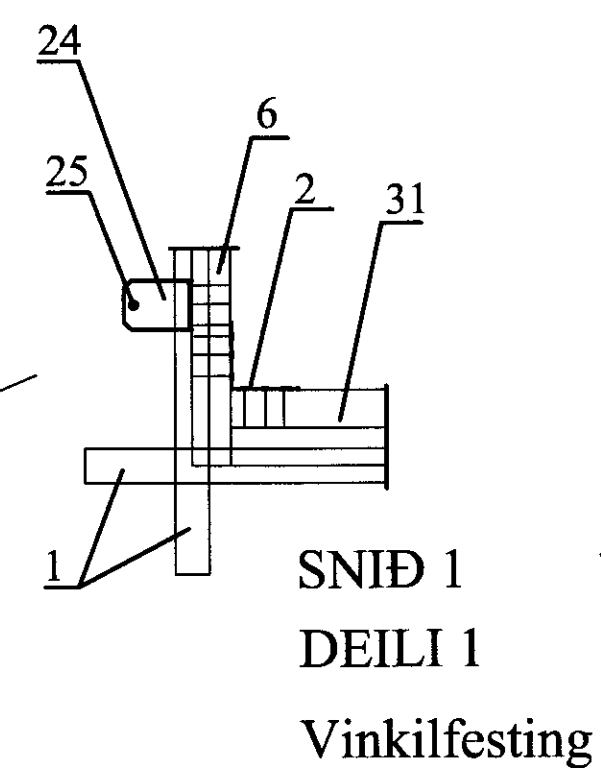
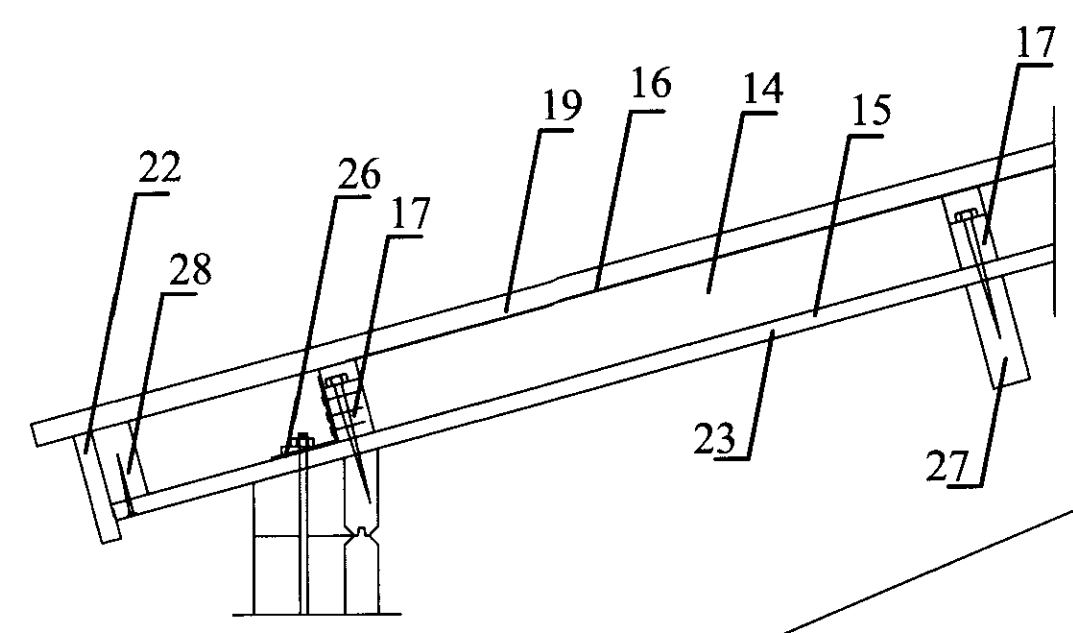
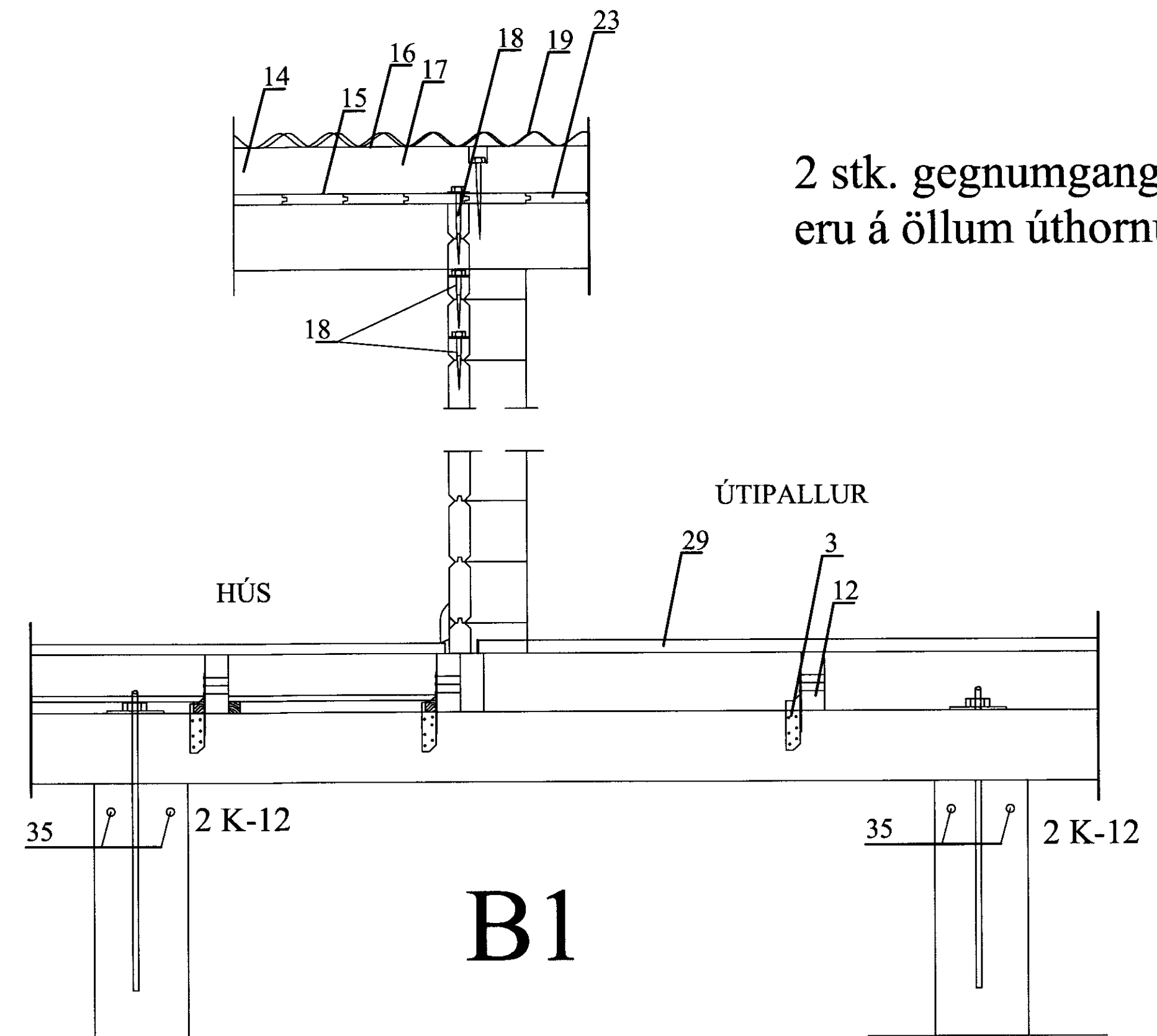
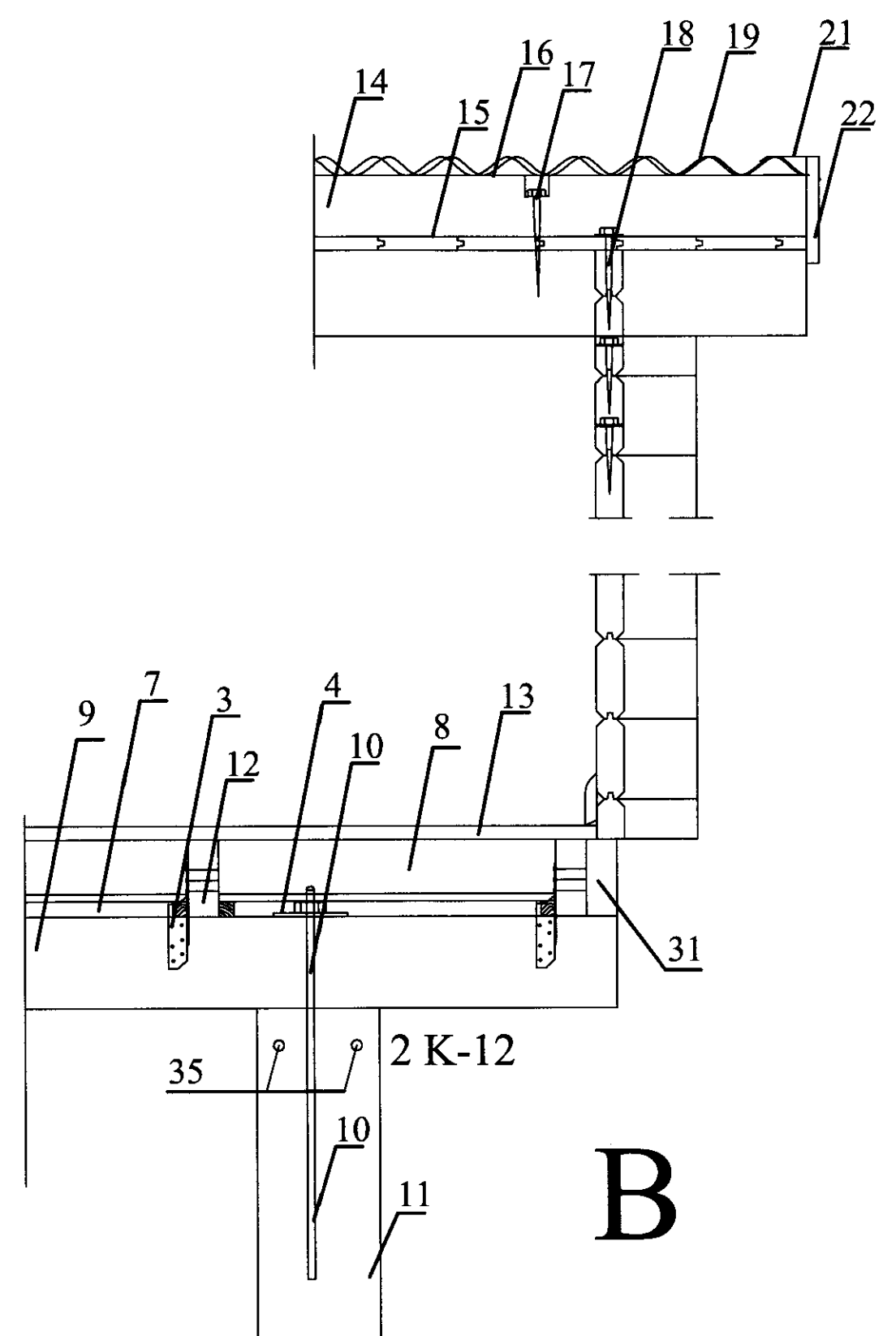
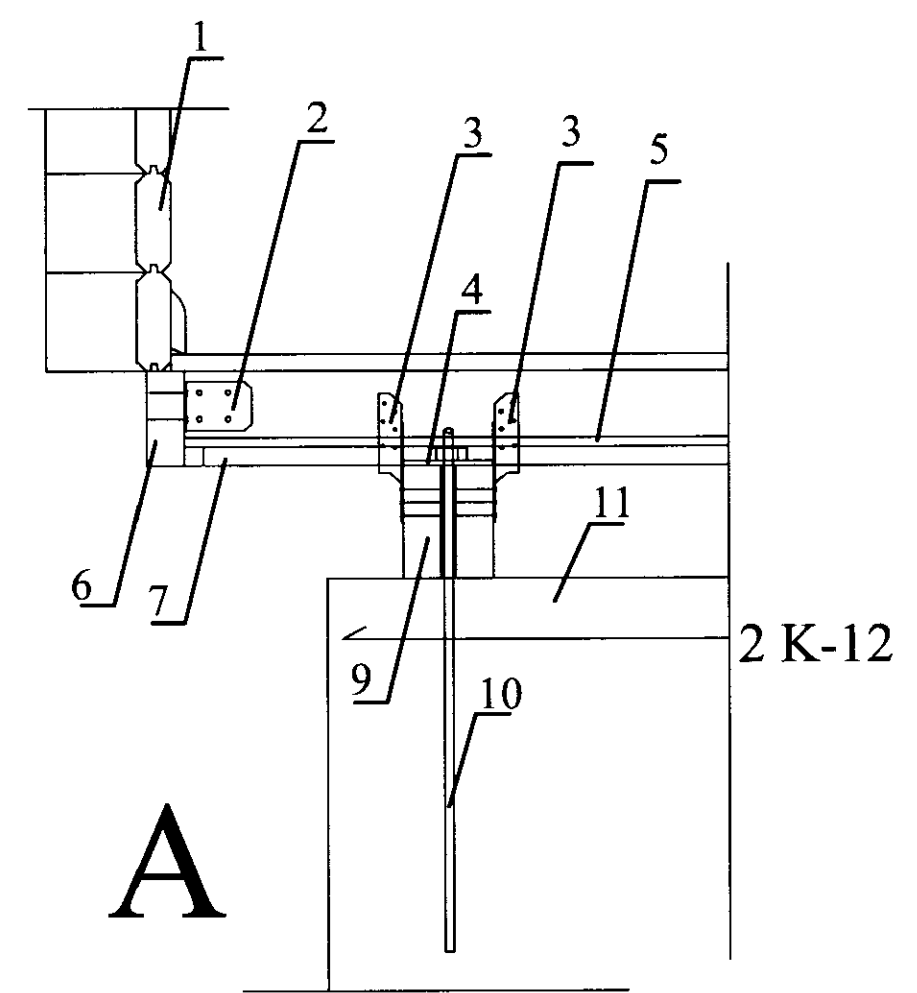
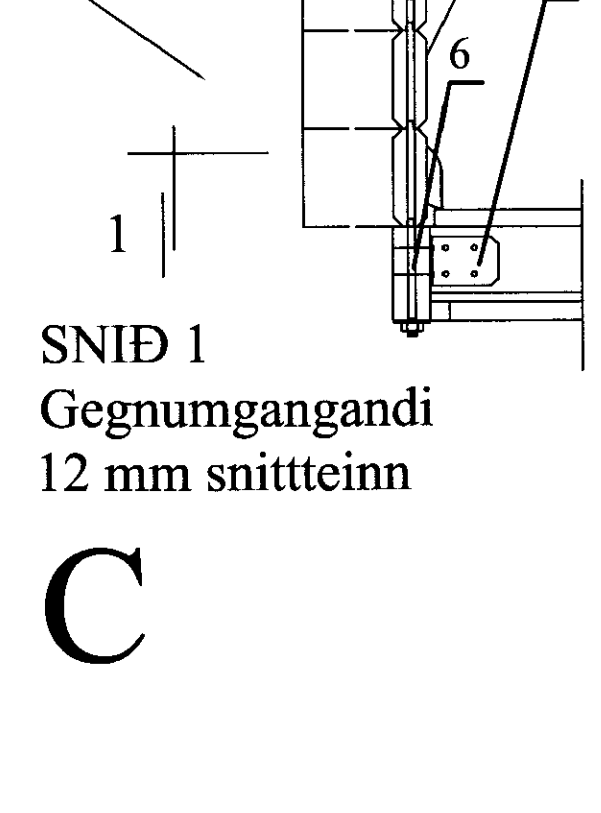
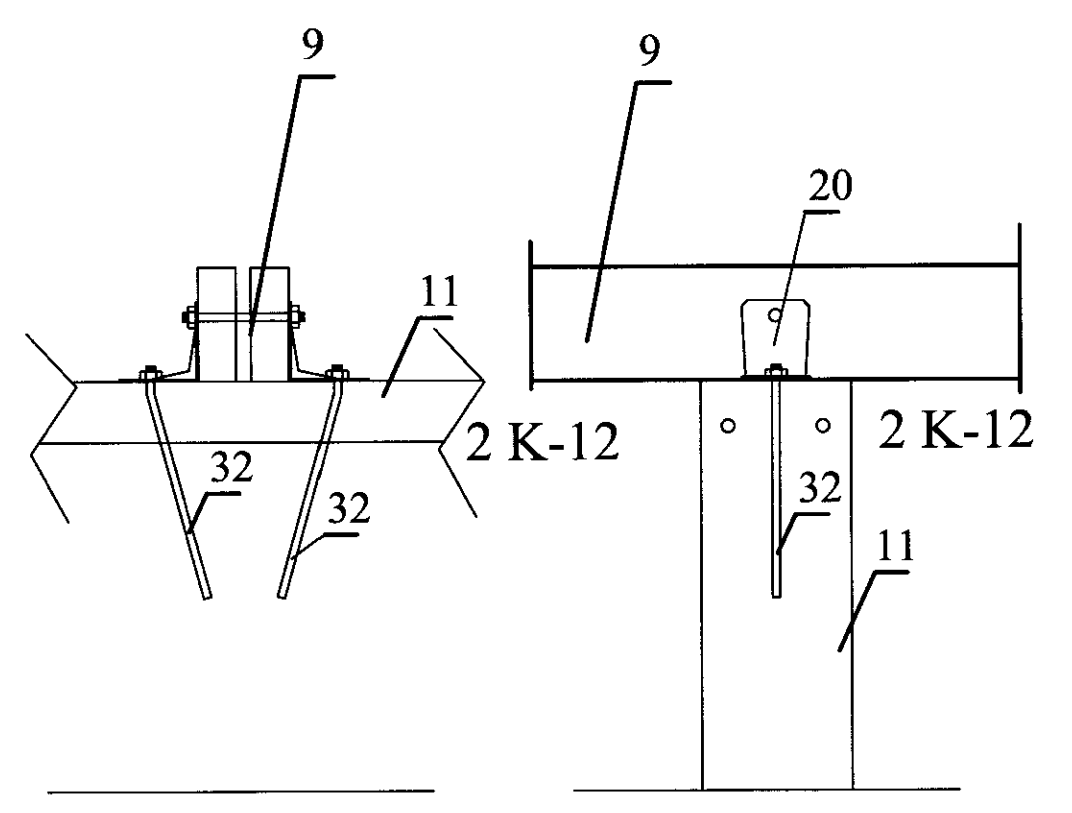
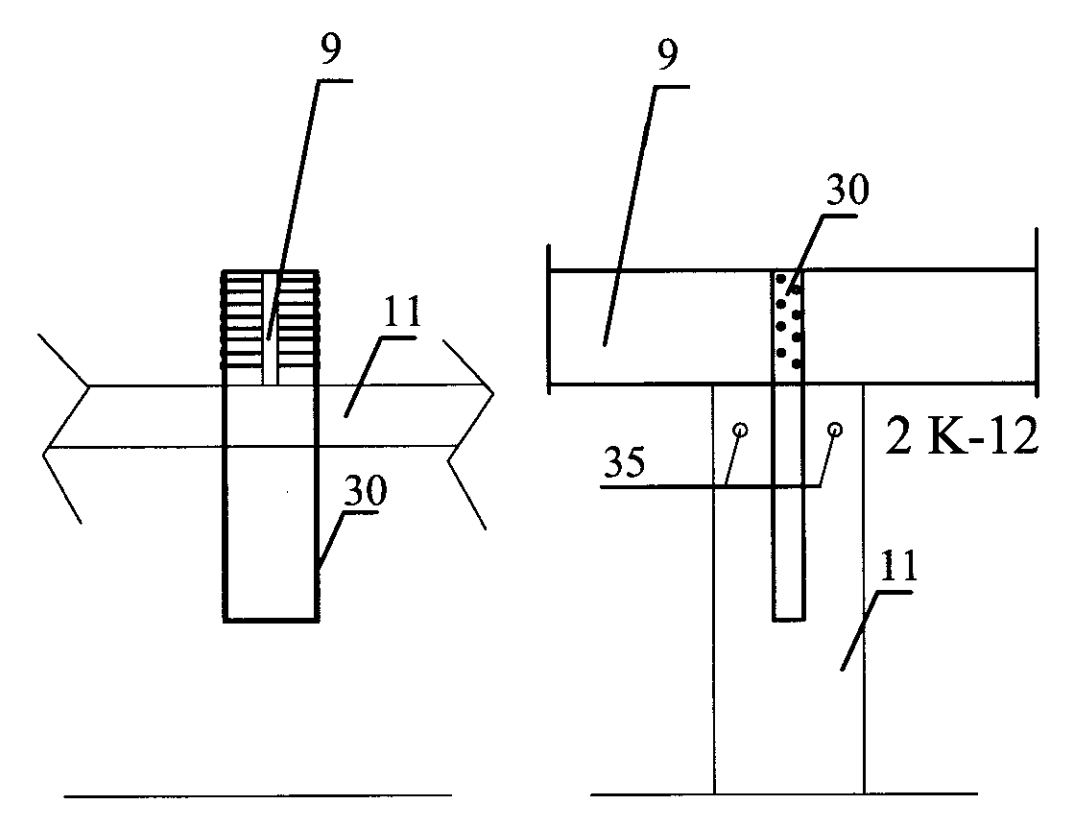
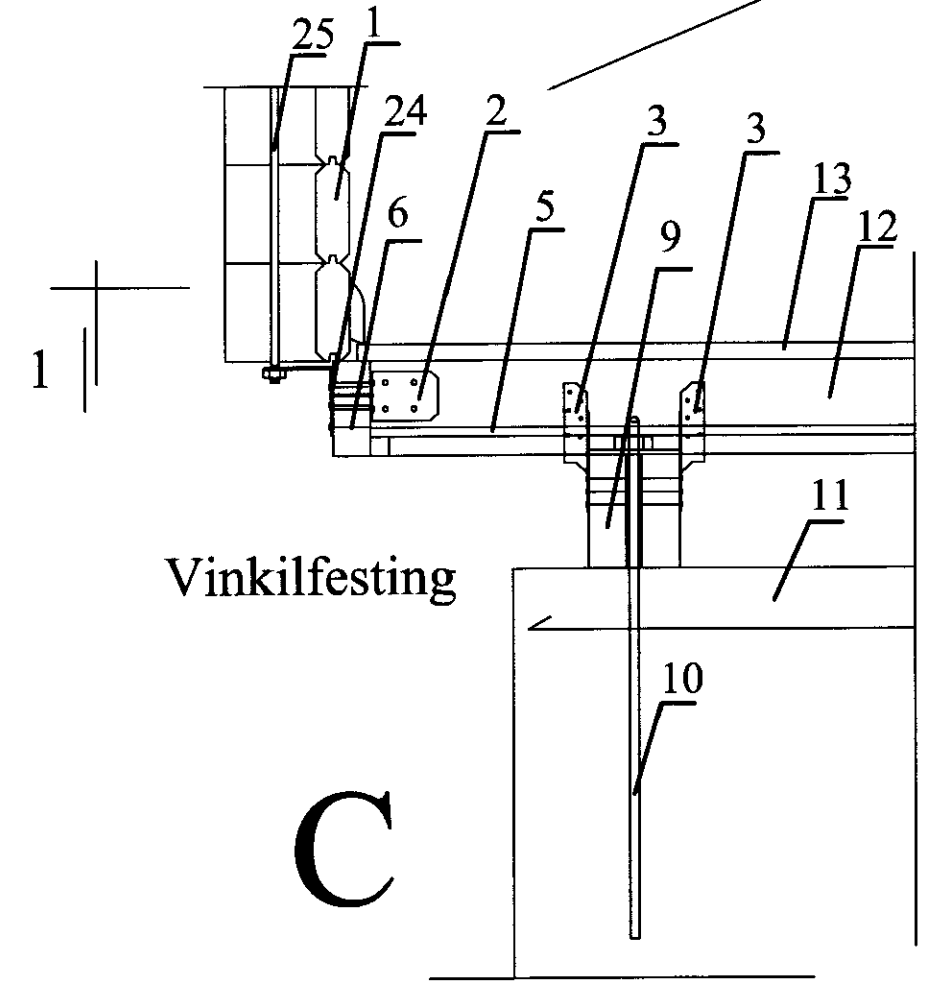
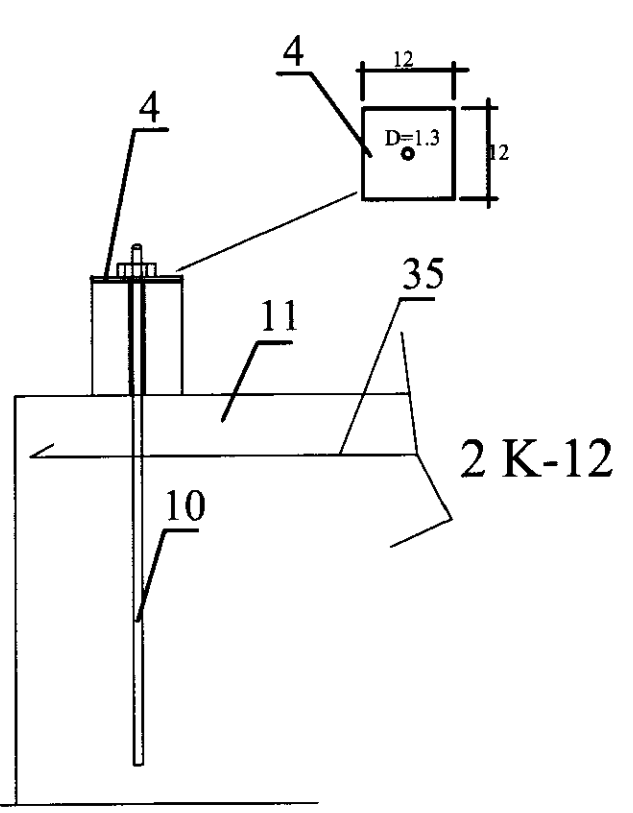


2 stk. gegnumgangandi snittteinar eru á öllum úthornum húss



- Merkingar:**
- Útveggjbjálkar 70x140
 - Vinkill BMF -90, negling kamsaumur 40/50 4 stk. í hvorn veng.
 - BMF þakásanker L=170, negling kamsaumur 40/50 5 stk. í hvorn veng.
 - Stálplata 120x120x5.
 - Músanet (rappnet) undir gólfínangrun
 - 90x150 eða 70x150 gólfbitalokun,
 - Listi 25x25 negldur við gólfbita til að halda uppi músaneti
 - 100-mm. steinull (þéttull)
 - Tvöfaldur gólfregari 2x50x150 samsettur með 20 mm. millibili, samsetning borðboltar 10x140 c/c 100cm.
 - 16 mm. snittteinn L=50 cm. innsteyptur í súlu.
 - Steynsteyptur sökkulvegur 20 cm. sem nái niður á fastan botn, fyllt skal að veggjum með moldarlausrí mól
 - Gólfbiti 50x150.
 - Gólfplötur nótaðar 20 mm. þykkar eða gólfborð
 - 100 mm. steinull (þéttull)
 - 0,20 mm þolplast undir steinullareinangrun.
 - Vindpappi yfir steinullareinangrun
 - 50x100 skrufist ofan í þakbita með galvaniseruðum tréskrúfum 6x140 c/c 40 cm.
 - Skásaga þir gafflútveggjbjálkar skrufist hver við annan með galv. tréskrúfum 6x120 c/c 60 cm.
 - Bárustál negling í aðra hverja báru með snúnum kamb þaksaum í þaklektur.
 - Vinkill BMF 105 m. ribbu maskinuh. 10x140 í gegnum gólfregara. Kamblikk.
 - 20 mm. vatnsklæðning framan á þakcant.
 - Nótuð þakklæðning 40x120. Negling 2 stk. 3" galv í hvert klæðningarborð ofan í þakbita.
 - Vinkill BMF - 90 með ribbu negling 5stk. kamsaumur 40/50 í 50x125 gólfbitalokun og snittteinn í gegnum hinn vænginn sem nái upp í þakfestingu.
 - 12 mm. snittteinn milli þak og gólfrestinga.
 - Vinkill BMF - 90 með ribbu negling 5stk. kamsaumur 40/50 í þaklektu og snittteinn í gegnum hinn vænginn niður í vinkil við gólfbita
 - Þakbiti 60x140.
 - 50x100 skrufist neðanfrá upp í gegnum þakklæðningu með galvaniseruðum tréskrúfum 6x70 c/c 60 cm.
 - Pallaklæðning 28x95.
 - Galv. girði 40x2 L=50 cm innsteypt í steypa súlu negling í gólfregara. Kamsaumur 40/60 8 stk. í hvort girði.
 - Tvöfaldur gafflólfbiti samnegdur með 4" galv. c/c 40 cm.
 - 12 mm. galv. snittteinn L=30 cm. innsteyptur.
 - Klökk eða mólhella
 - 12 mm. snittteinn milli þak og gólfrestinga gegnumgangandi í gegnum bjálka
 - 2 K-12 í efri og neðri brún sökkulvegga



Festingu húss við steypa súlu staðbyggt

Aðrar útgáfur af festingu húss við steypa súlu

25 m2 Gestahús
 Hlíðarás 3 í landi Hlíðartúns Bláskógabyggð

Undirstöður og þak
 Sniðmyndir
 Eigandi

ABS -teiknistofa-
 Jóhannes Pétursson
 Byggingateknifræðingur
 Kt. 010448-3959
 S: 567-5107

Hannað:	J.P.	Dagsetning:	28.06.2011
Teiknað:	J.P.	MKV:	1 : 10
Samþykkt:		Nr. teikningar:	SN-01