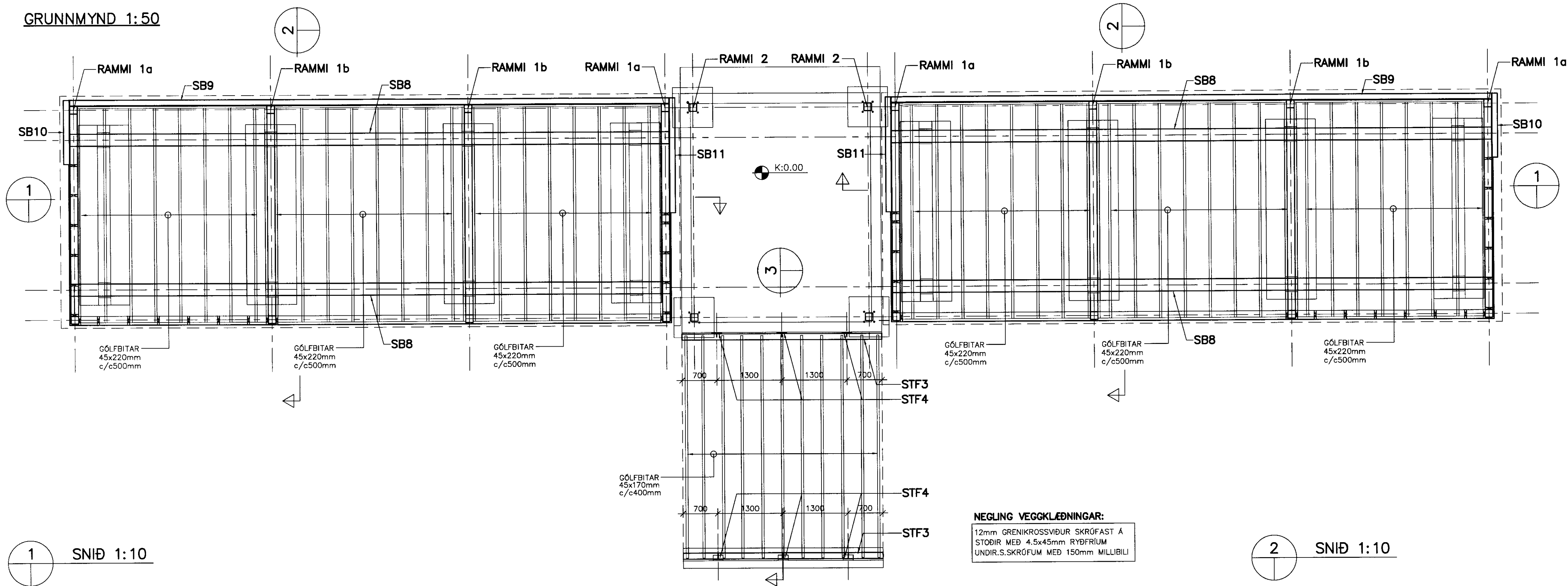


GRUNNMYND 1:50



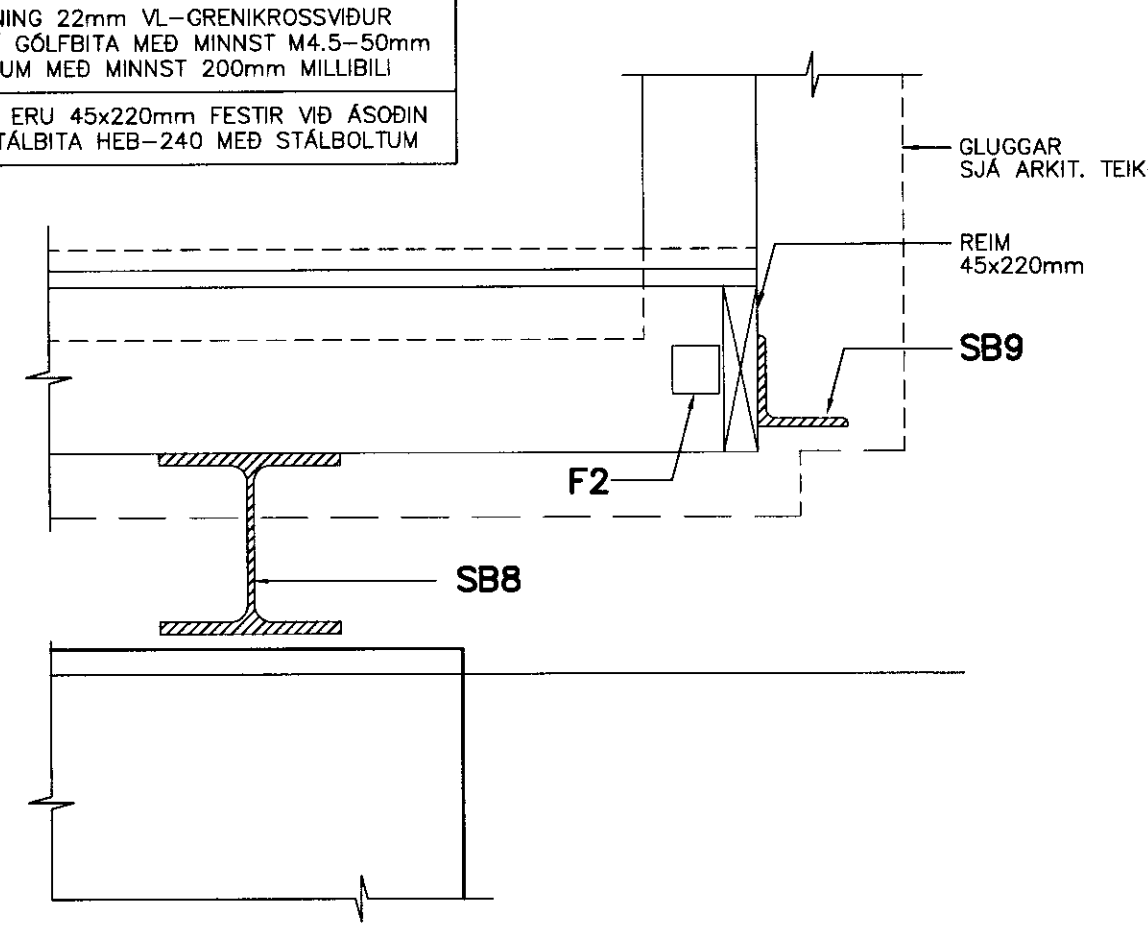
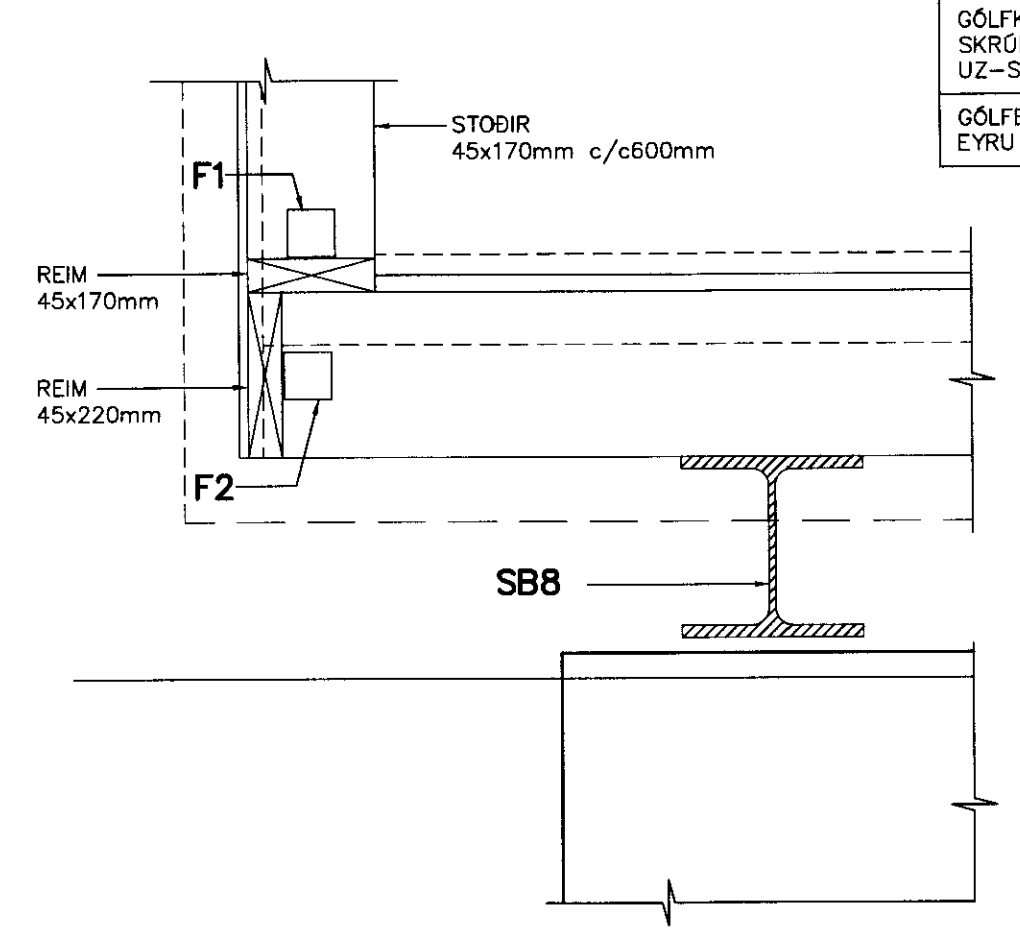
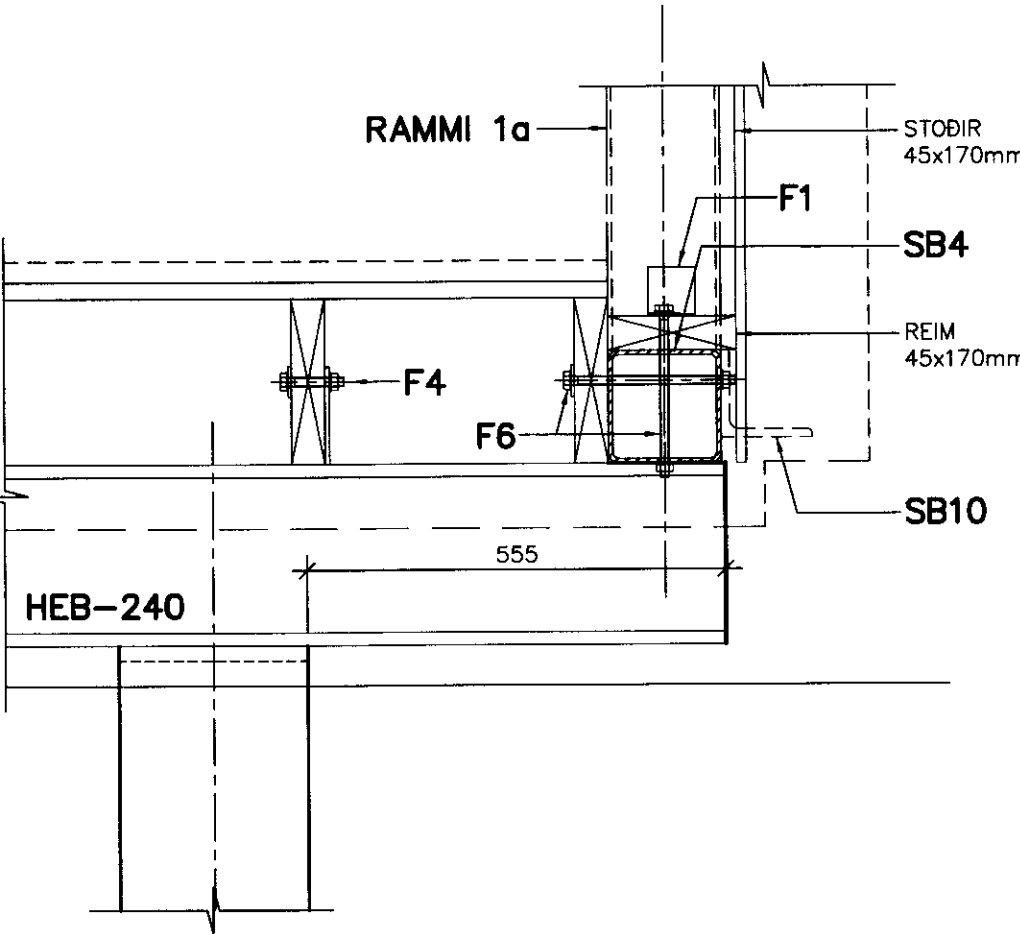
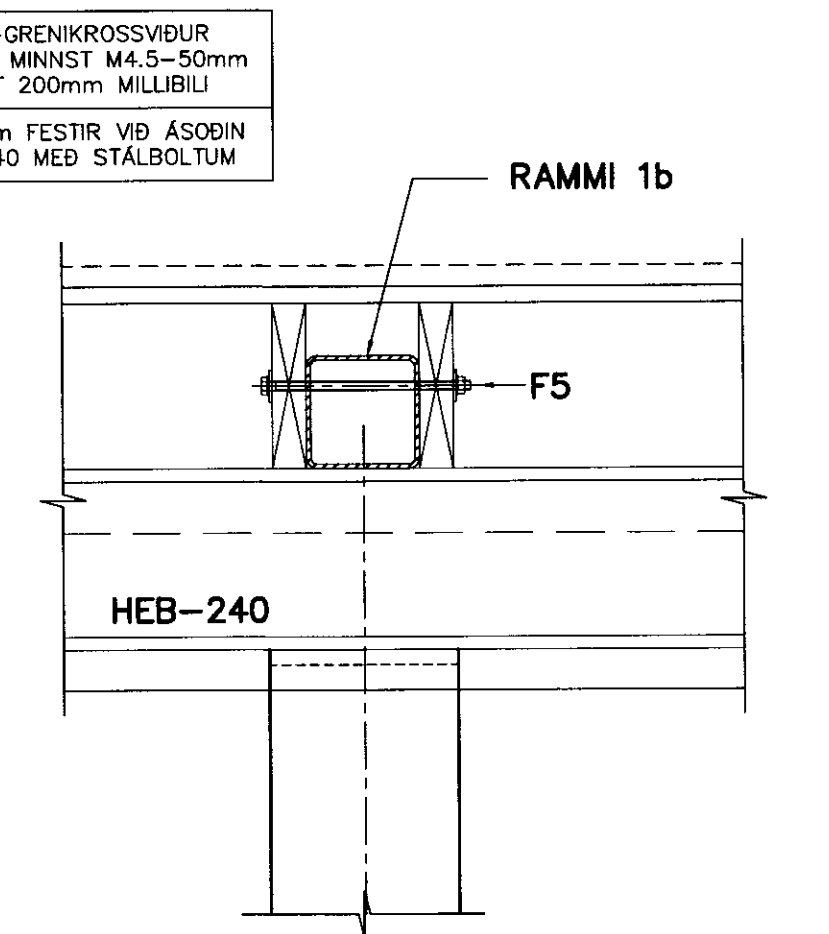
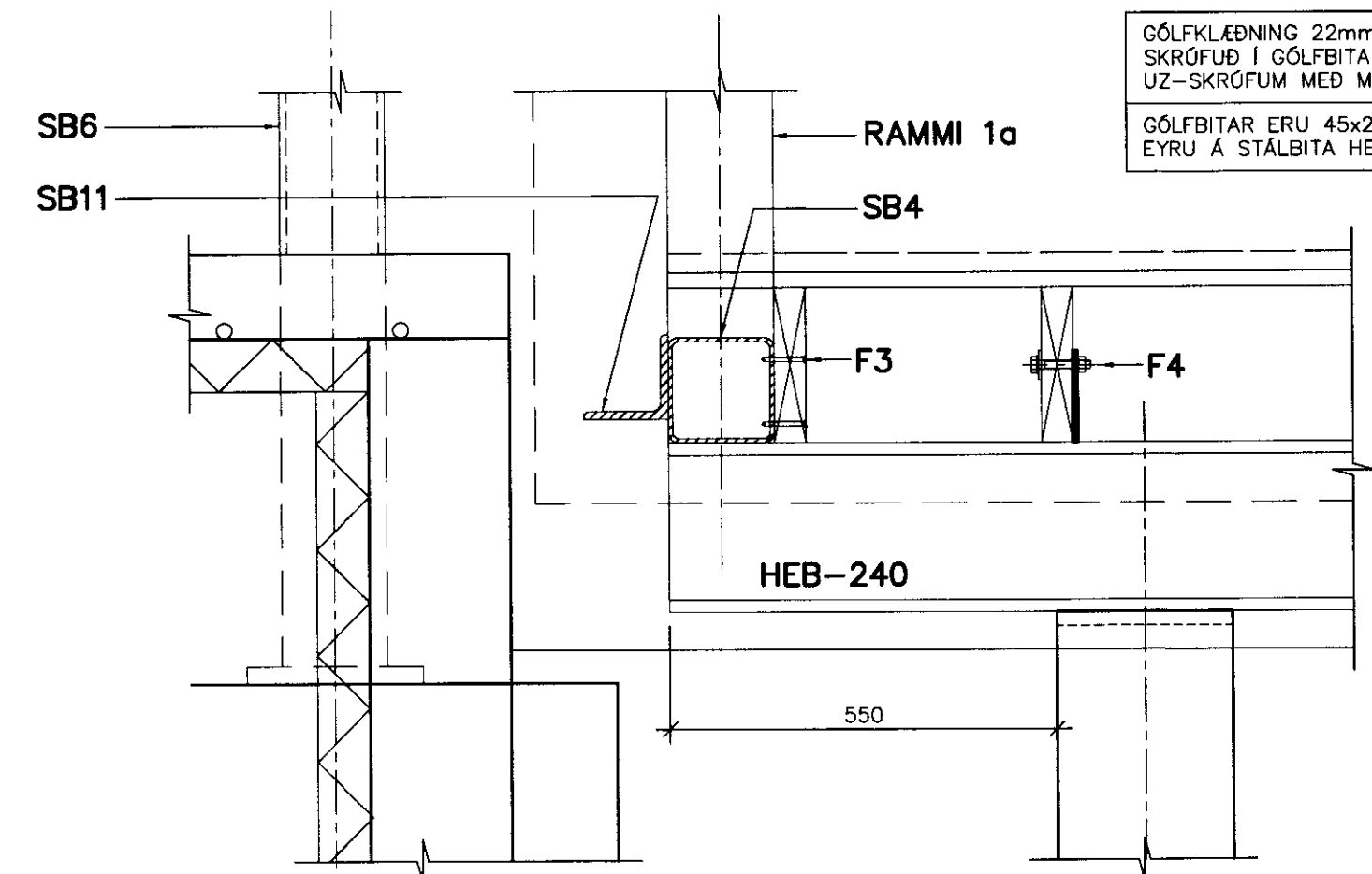
NOTTEIÐ
29.05.2007

GLÁMA-KÍM
Aðilar: Guðnagar 14-111 103 Reykjavík
Sveinbjörnsson
Sveinbjörnsson
Sveinbjörnsson
Sveinbjörnsson
Sveinbjörnsson
Sveinbjörnsson

1 SNÍÐ 1:10

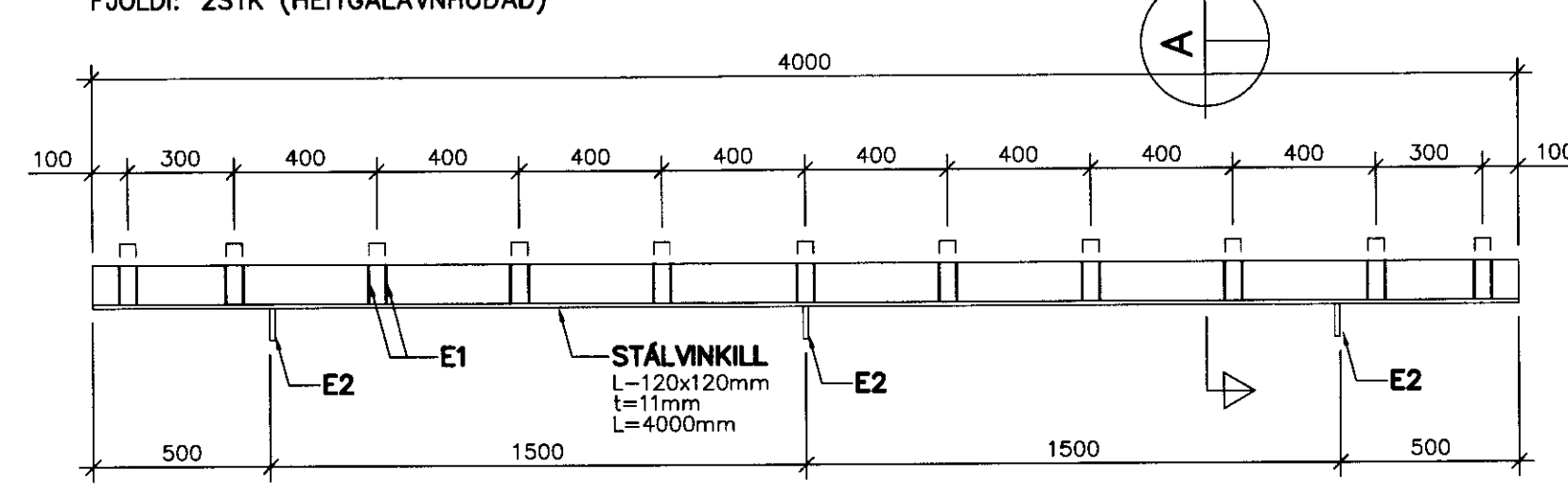
2 SNÍÐ 1:10

NEGLING VEGGKLÆÐINGAR:
12mm GRENIKROSSVÖÐUR SKRÖFAST A STÖÐIR MED 4.5x45mm RYDFRÍUM UNDIR.S.SKRÖFUM MED 150mm MILLIBILI

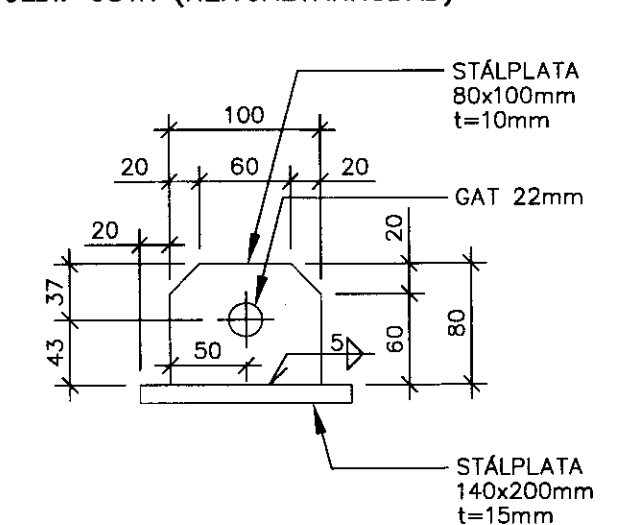


3 SNÍÐ 1:10

STÁLFASTING STF3 1:20
FJÖLDI: 2STK (HEITGALVANHÓÐAÐ)



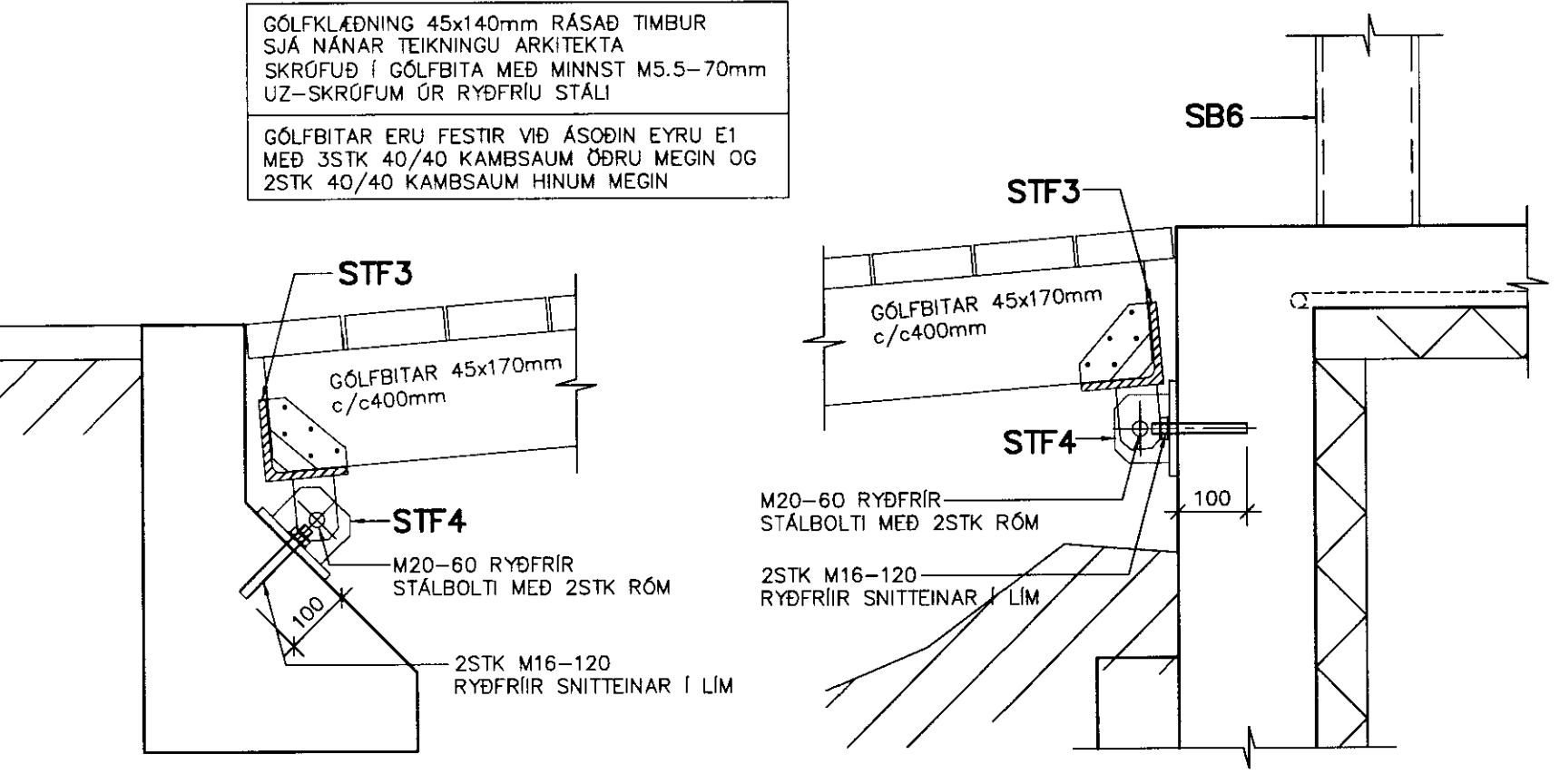
STÁLFASTING STF4 1:5
FJÖLDI: 6STK (HEITGALVANHÓÐAÐ)



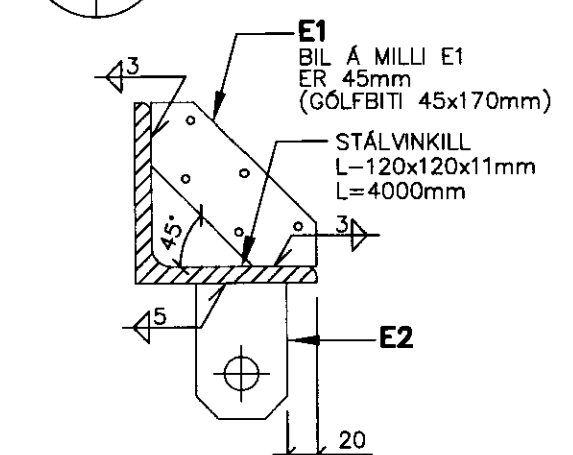
SKÝRINGAR:
ÖLL MÁL Í MM. ALLIR KÓTAR Í M. MÁL INNAN SVIGA SKAL ATHUGA NÁNAR Á STAÐNUM.

- FESTINGAR:
- BOLTAR, SKRÖFUR, STÁLFASTINGAR OG NAGLAR SÉU HEITGALVANISERAÐAR UNDIR ALLA BOLTÁHAUSA OG RÆR SEM LIGGJA AD TRÉ SKAL SETJA SKÍFUR MED MINNST 3x d (d=ÞVERMÁL BOLTA).
 - F1: 2STK STÁLVIKTLAR (T.D. BMF TYPE 90 MED RIFI) NEGLING Í REIM ER 2x5STK (Í GÖT NÆST KVERKINNI EDA BEYGJU) NEGLING Í STÖÐIR ER SÓ SAMA EN Í YSTU GÖTIN.
 - F2: 1STK STÁLVIKTLAR (T.D. BMF TYPE 90 AN RIFS) NEGLING Í REIM ER 4STK (Í GÖT NÆST KVERKINNI EDA BEYGJU) NEGLING Í BITA ER SÓ SAMA EN Í YSTU GÖTIN.
 - F3: 2STK M6-60 SJÁLFSKERANDI UZ-SKRÖFUR (Í STÁL) MED 300mm MILLIBILI
 - F4: 1STK M12-80 STÁLBOLTI
 - F5: 1STK M12-270 STÁLBOLTI (EDA SNITTEINN)
 - F6: 1STK M12-220 STÁLBOLTI (EDA SNITTEINN)

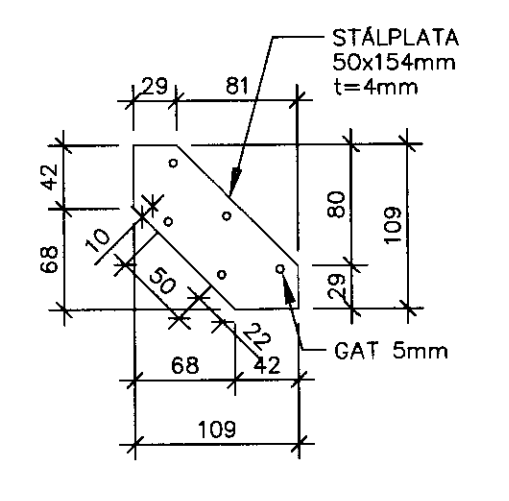
GÖLFKLÆÐING 45x140mm RÁSAÐ TIMBUR SJÁ NÁNAR TEIKNINGU ARKITEKTA SKRÖFUD Í GÖLFBITA MED MINNST M5.5-70mm UZ-SKRÖFUM ÖR RYDFRÍU STÁLI
GÖLFBITAR ERU FESTIR VID ÁSÖÐIN EYRU E1 MED 35TK 40/40 KAMBASAUM ÖÐRU MEGIN OG 25TK 40/40 KAMBASAUM HINUM MEGIN



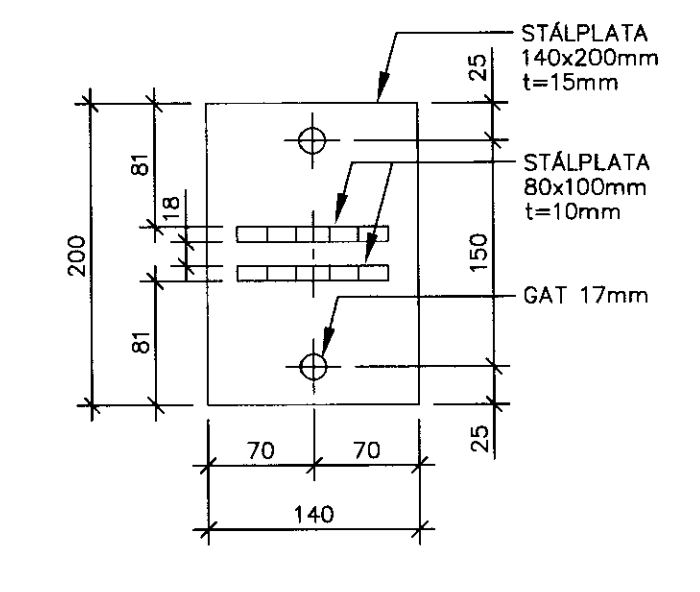
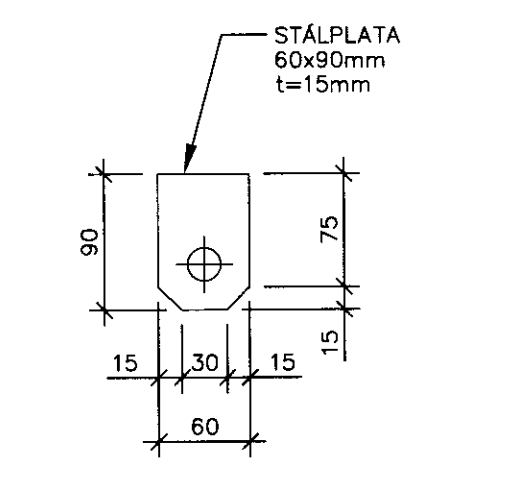
A SNÍÐ 1:5



EYRA E1 1:5
FJÖLDI: 44STK



EYRA E2 1:5
FJÖLDI: 6STK



TILVÍSANIR:
AFSTÖBUMYND OG ALMENNAR SKÝRINGAR SJÁ TEIKN. NR. 100
STEYPTAR UNDIRSTÖÐUR, GRUNNMYND OG SNÍÐ SJÁ TEIKN. NR. 101
ÞAKVIRKI, GRUNNMYND OG SNÍÐ SJÁ TEIKN. NR. 103
STÁLGRIND, SMÍÐATEIKNING SJÁ TEIKN. NR. 104

HAKIÐ - SNYRTINGAR - ÞINGVÖLLUM ÁRNESÝSLU

BURÐARVIRKI	REIKN.	IB	MÁI 2007
TIMBURGÖLF OG STÁLFASTINGAR STF3 OG STF4	TEIKN.	SB	MÁI 2007
GRUNNMYND OG SNÍÐ 1-3	YFIRF.	IB	JÚLÍ 2007

VERKFRÆÐISTOFAN VIK EHF
LAUGAVEGUR 16A, 2H.TH., 105 REYKJAVÍK
SÍMIFAX: 552-4266 GSM: 897-4556
KT: 441297-2389; NETF: VIK@HOLF.IS

VERK: 0705 BL. NR. 102 BR.
SAMP. *Sveinbjörnsson*
KT: 081502-6489