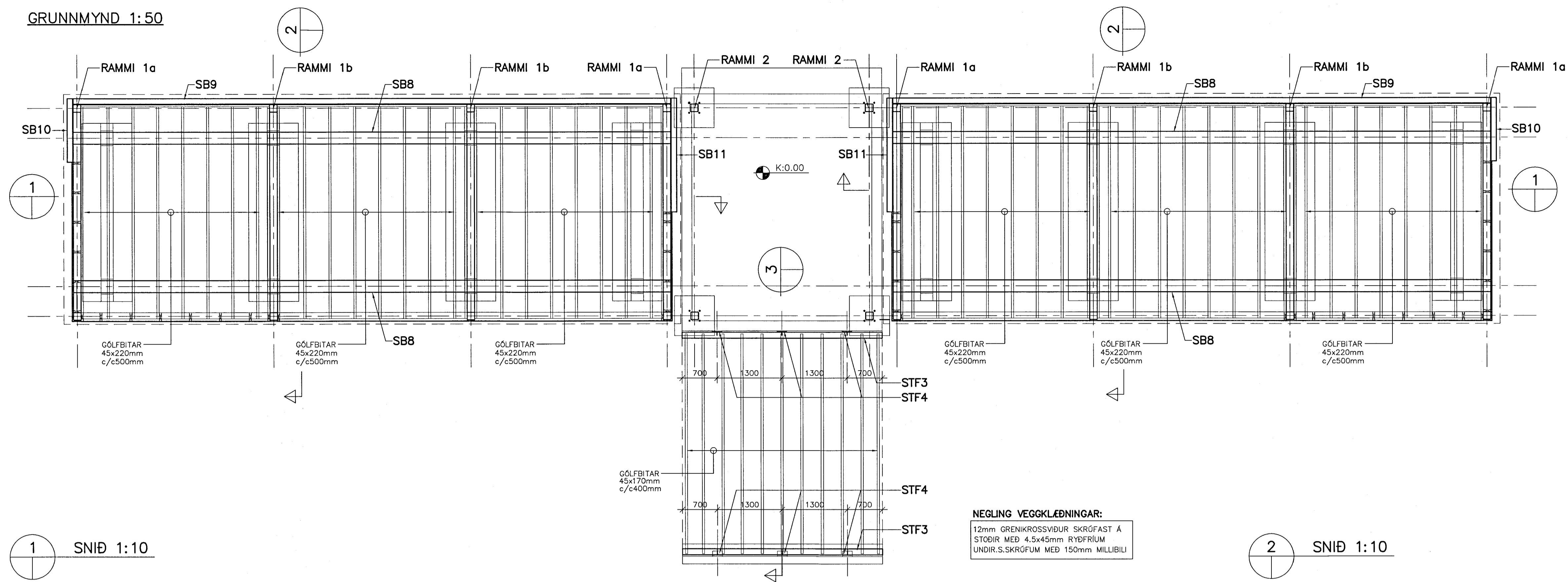


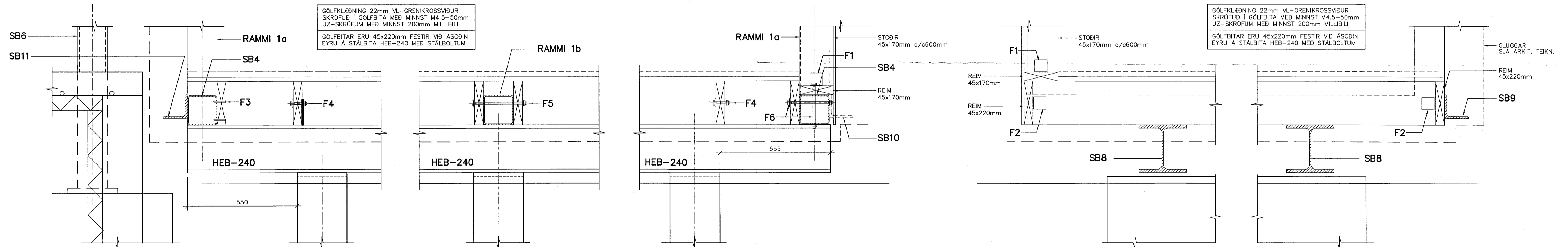
GRUNNMYND 1:50



1 SNIÐ 1:10

2 SNIÐ 1:10

NEGLING VEGGKLEÐNINGAR:
 12mm GRENIKROSSVÍÐUR SKRÓFAST Á
 STÖÐIR MED 4.5x45mm RYÐFRÍUM
 UNDIR.S.SKRÓFUM MED 150mm MILLIBILI

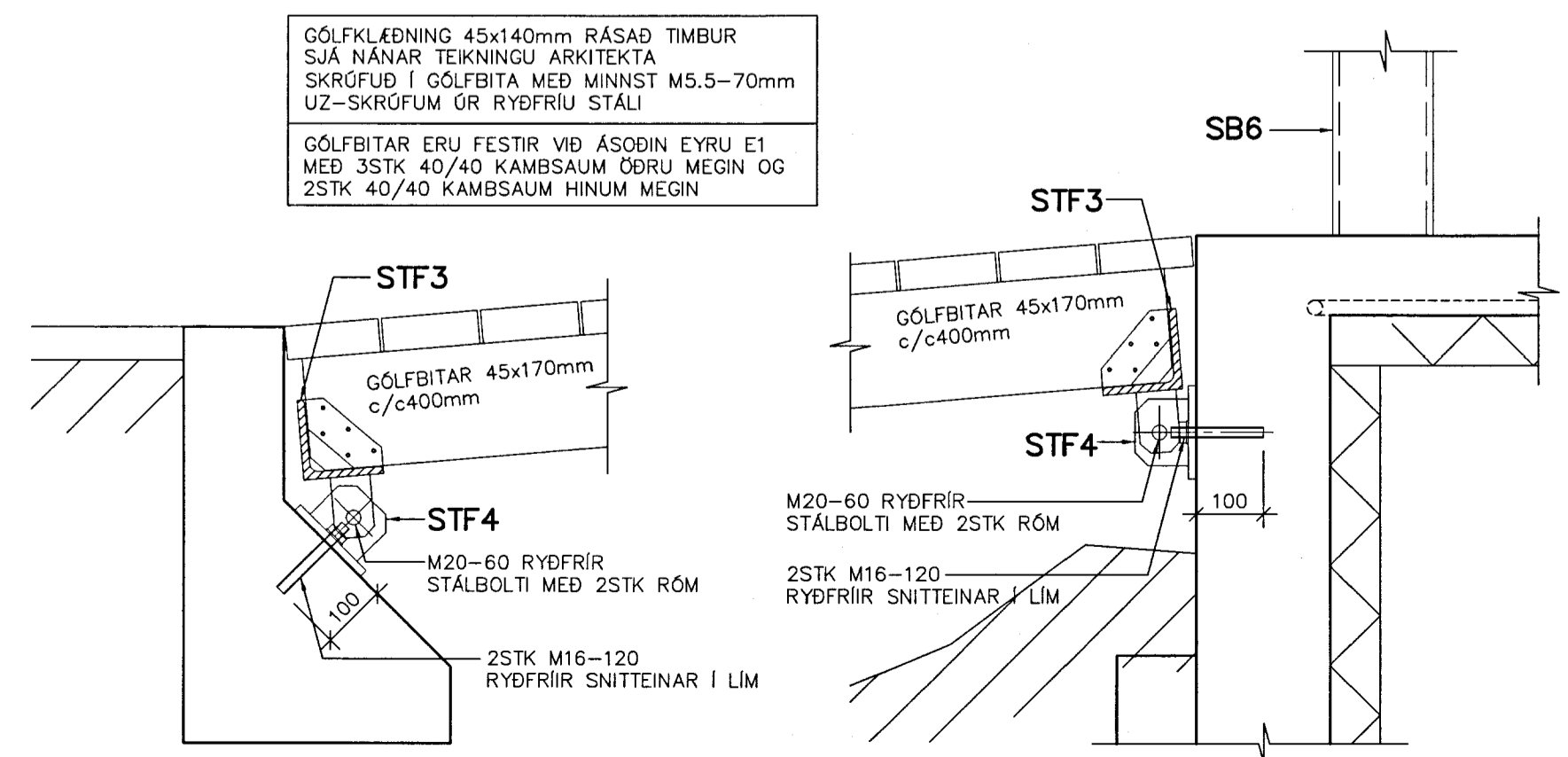


GÖLFKLEÐNING 22mm VL-GRENKROSSVÍÐUR
 SKRÓFUD Í GÖLFBITA MED MINNST M4.5-50mm
 UZ-SKRÓFUM MED MINNST 200mm MILLIBILI
 GÖLFBITAR ERU 45x220mm FESTIR VID ÁSODIN
 EYRU Á STÁLBITA HEB-240 MED STÁLBOLTUM

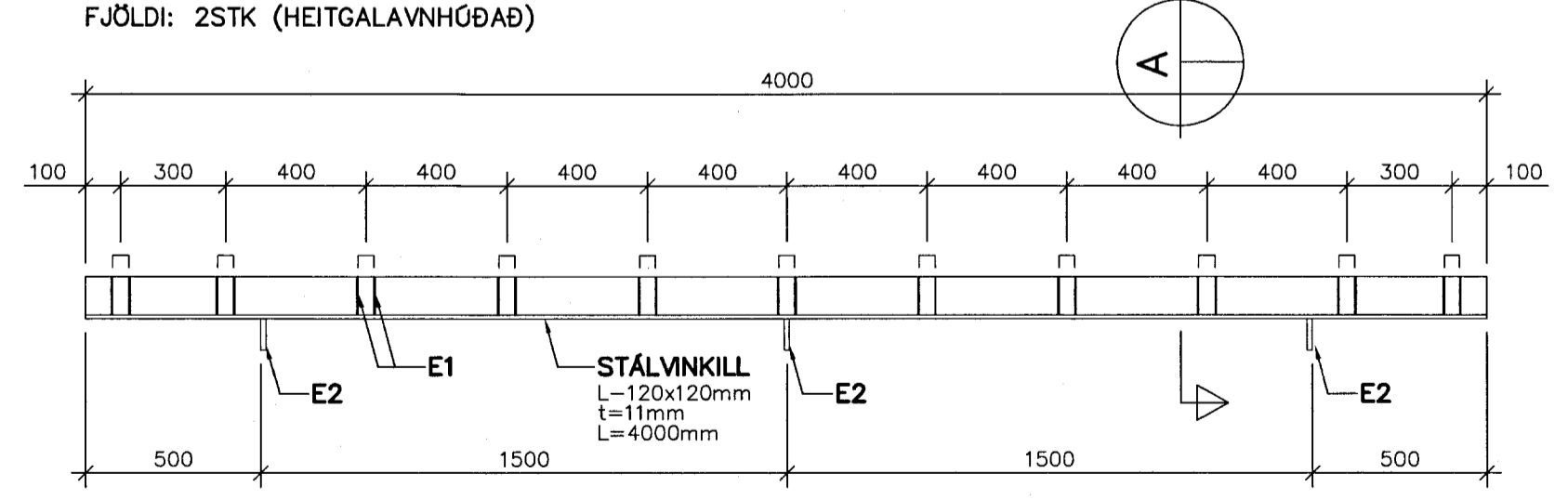
GÖLFKLEÐNING 22mm VL-GRENKROSSVÍÐUR
 SKRÓFUD Í GÖLFBITA MED MINNST M4.5-50mm
 UZ-SKRÓFUM MED MINNST 200mm MILLIBILI
 GÖLFBITAR ERU 45x220mm FESTIR VID ÁSODIN
 EYRU Á STÁLBITA HEB-240 MED STÁLBOLTUM

3 SNIÐ 1:10

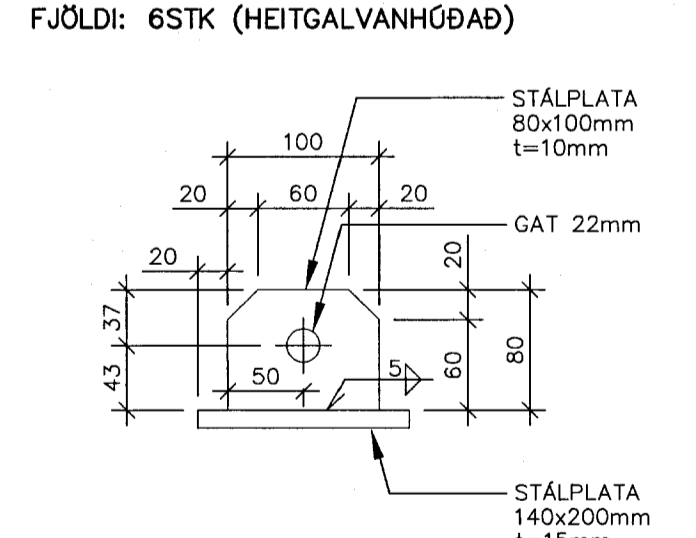
GÖLFKLEÐNING 45x140mm RÁSAÐ TIMBUR
 SJÁ NÁNAR TEKNIÐGJÁR ARKITEKTA
 SKRÓFUD Í GÖLFBITA MED MINNST M5.5-70mm
 UZ-SKRÓFUM ÖR RYÐFRÍU STÁLI
 GÖLFBITAR ERU FESTIR VID ÁSODIN EYRU E1
 MED 3STK 40/40 KAMBSAUM ÖÐRU MEGIN OG
 2STK 40/40 KAMBSAUM HINUM MEGIN



STÁLFESTING STF3 1:20
 FJÖLDI: 2STK (HEITGALVANHÚÐAÐ)

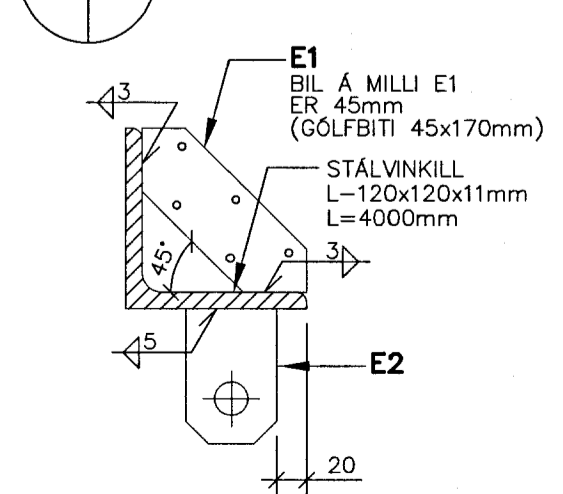


STÁLFESTING STF4 1:5
 FJÖLDI: 6STK (HEITGALVANHÚÐAÐ)

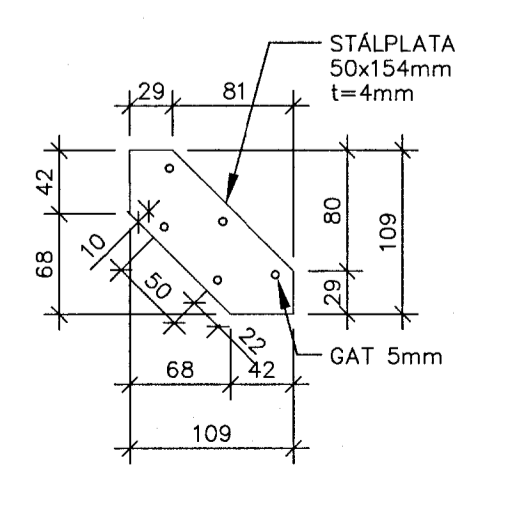


- SKÝRINGAR:**
 ÖLL MÁL Í MM. ALLIR KÓTAR Í M. MÁL INNAN SVIGA SKAL ATHUGA
 NÁNAR Á STAÐNUM.
- FESTINGAR:**
 BOLTAR, SKRÓFUR, STÁLFESTINGAR OG NAGLAR SÉU HEITGALVANISERADAR.
 UNDIR ALLA BOLTÁHAUSA OG RÆR SEM LIGGJA AÐ TRÉ SKAL SETJA SKÍFUR
 MED MINNST ÞVERMÁL 3xd (d=ÞVERMÁL BOLTA).
- F1: 2STK STÁLVINKLAR (T.D. BMF TYPE 90 MED RIFI)
 NEGLING Í REIM ER 2x5STK (Í GÖT NÆST KVERKINNI EDA BEYGJU)
 NEGLING Í STÖÐIR ER SÚ SAMAN EN Í YSTU GÖTIN.
- F2: 1STK STÁLVINKLAR (T.D. BMF TYPE 90 ÁN RIFS)
 NEGLING Í REIM ER 4STK (Í GÖT NÆST KVERKINNI EDA BEYGJU)
 NEGLING Í BITA ER SÚ SAMAN EN Í YSTU GÖTIN.
- F3: 2STK M6-60 SJÁLFSKERANDI UZ-SKRÓFUR (Í STÁL) MED 300mm MILLIBILI
 F4: 1STK M12-80 STÁLBOLTI
 F5: 1STK M12-270 STÁLBOLTI (EDA SNITTEINN)
 F6: 1STK M12-220 STÁLBOLTI (EDA SNITTEINN)
- TILVÍSANIR:**
 AFSTÖÐUMYND OG ALMENNAR SKÝRINGAR SJÁ TEIKN. NR. 100
 STEYPTAR UNDIRSTÖÐUR, GRUNNMYND OG SNIÐ SJÁ TEIKN. NR. 101
 ÞAKVIRKI, GRUNNMYND OG SNIÐ SJÁ TEIKN. NR. 103
 STÁLGRIND, SMÍDATEKNIÐGJÁR SJÁ TEIKN. NR. 104

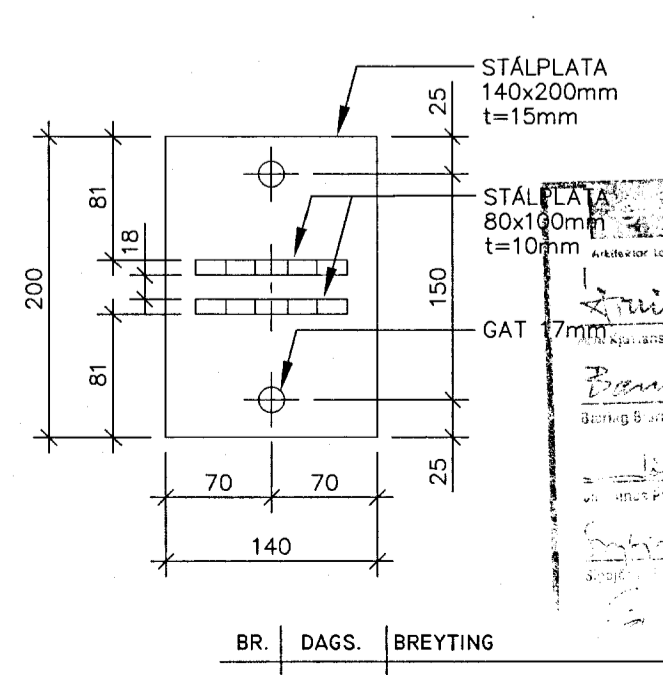
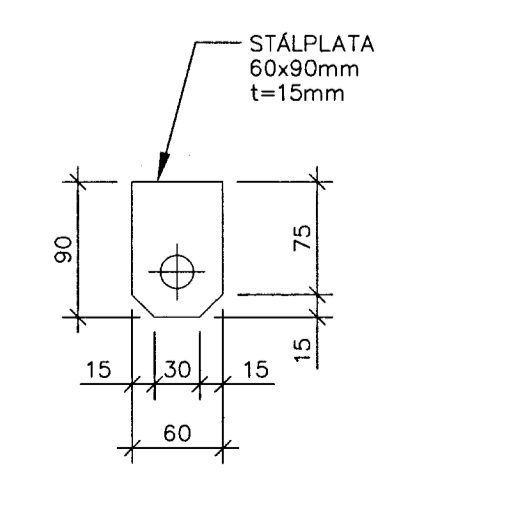
A SNIÐ 1:5



EYRA E1 1:5
 FJÖLDI: 44STK



EYRA E2 1:5
 FJÖLDI: 6STK



HAKID - SNYRTINGAR - ÞINGVÖLLUM ÁRNESSÝSLU

BURÐARVIRKI	REIKN.	IB	MÁI 2007
TIMBURGÖLF OG STÁLFESTINGAR STF3 OG STF4	TEIKN.	SB	MÁI 2007
GRUNNMYND OG SNIÐ 1-3	YFIRF.	IB	JÚLÍ 2007

VERKFRÆÐISTOFAN VIK EHF
 LAUGAVEGUR 16A, 2H.TH., 105 REYKJAVÍK
 SMÍÐAFAX: 552 4950 GSM: 897 4959
 KT: 44297-2389, NETF: VIK@SHOLF.IS

KVARÐI: 1:50, 1:20, 1:10, 1:5
 ÚTG.DAGS: 16.07.2007

VERK: 0705 BL. NR. 102 BR.
 SAMP. KT. 08156-4689