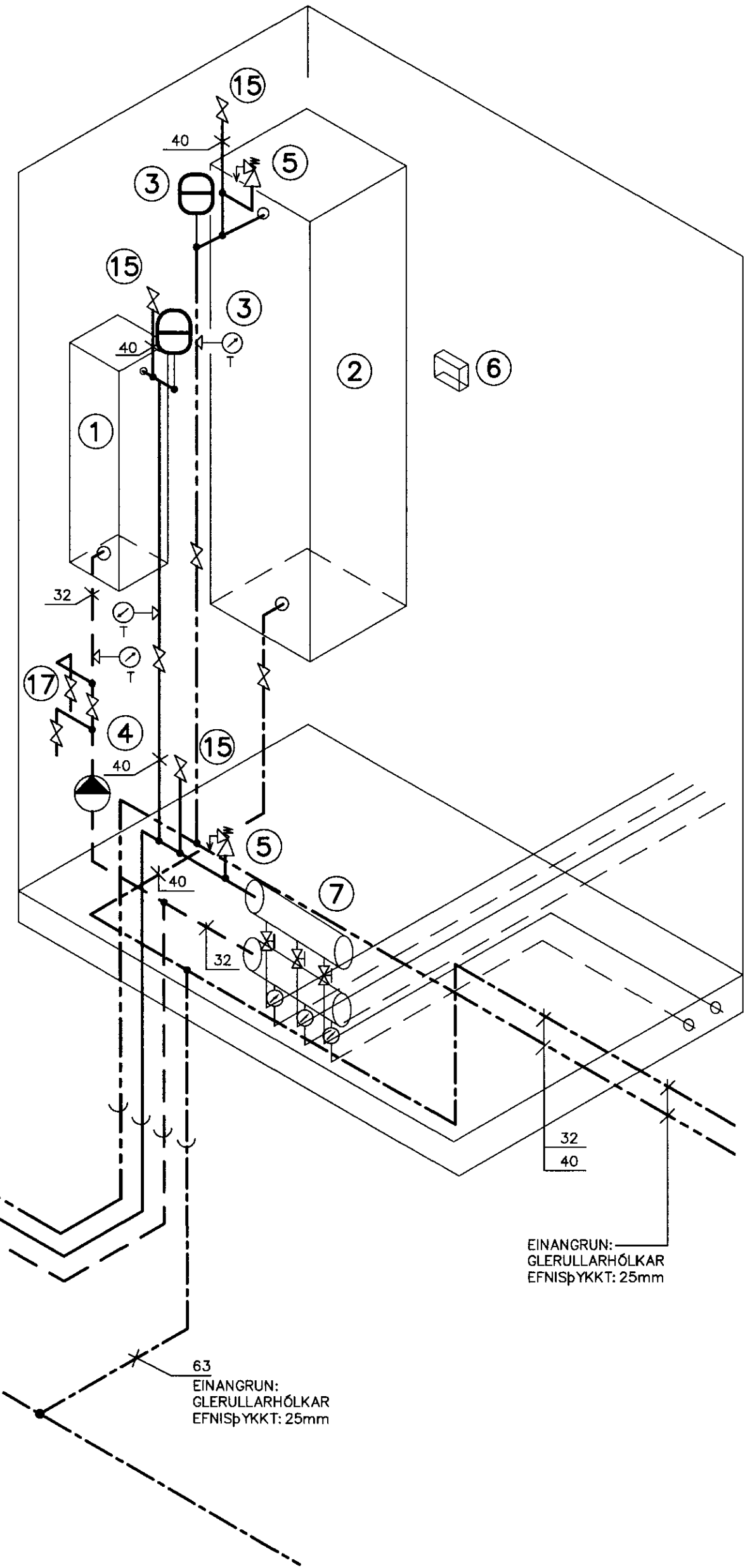


SKÝRINGAR:

- ① HITATÚPA: 80R 9KW (30>60°C 400V ÞRIR FASAR/ EINAR FARESTVEIT ehf.)
- ② HITAKÓTUR: OSO SUPER S 300 3KW (230V EINN FASI/EINAR FARESTVEIT ehf.)
- ③ ÞENSLUKER 8 L
- ④ DÆLA: GRUNDOSS UPS 25-40
- ⑤ ÖRYGGISLOKI: PRESCOR 25mm ÖPNAR VÍÐ 2.BAR ASAMT TENGINGU Á ÚTLOFTUNARRÖRI MED LOKA
- ⑥ STÖÐ FYRIR GÖLFHITA: DANFOSS CF2 (5 ÚTGANGAR)
- ⑦ GÖLFHITABÓGNADUR FRÁ DANFOSS: LOKAR: TWA-A-NC-24 VOLT DREIFIKISTUR MED TILHEYRANDI BÓNAÐI: FHD-3F FROSTLAGARBLANDA: 33% SKAL ÞOLA -15°C FROST

- ⑭ VÍÐVERUSKYNJARI (S. GUDJÓNSSON s.520-4500) KÓPULL: 31702 BÓTN: 85300 STOPPAR BLÁSARA TUTTUGU MINGTUM EFTIR SÍÐUSTU SKYNJADA HREYFINGU Á SALERNI
- ⑮ ÚTLOFTUNARRÖR MED LOKA EFTIRLITSADILLI ÖPNAR LOFTLOKA REGULLEGA

- ⑰ LOKAR ÖPNA FYRIR SNJÖBRÆÐSLU

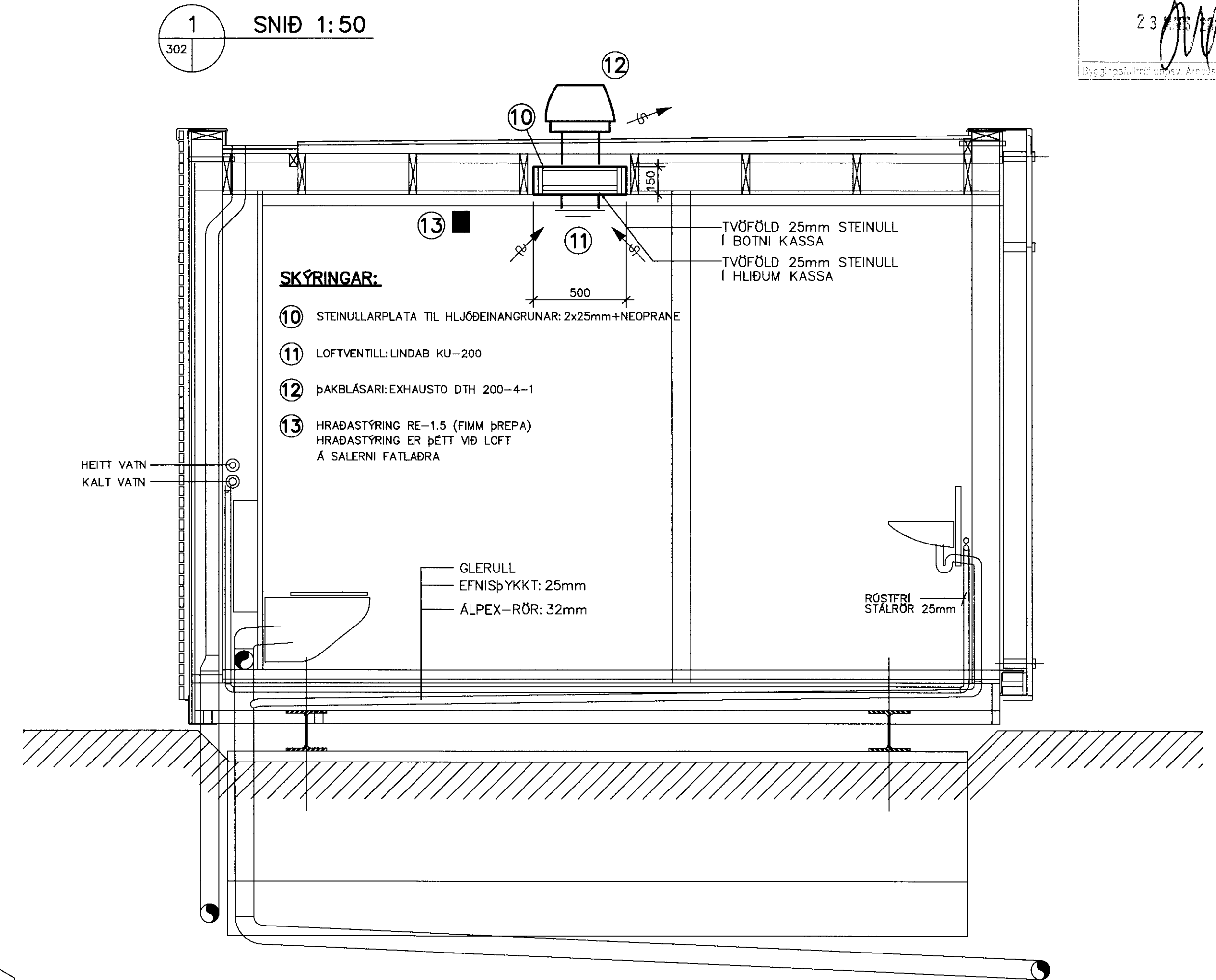


EINANGRUN: GLERULLARHÖLKAR EFNISÞYKKT: 25mm

EINANGRUN: GLERULLARHÖLKAR EFNISÞYKKT: 25mm RÖR KLÆTT MED BYGGINGAPLASTI

EINANGRUN: GLERULLARHÖLKAR EFNISÞYKKT: 25mm

63 EINANGRUN: GLERULLARHÖLKAR EFNISÞYKKT: 25mm



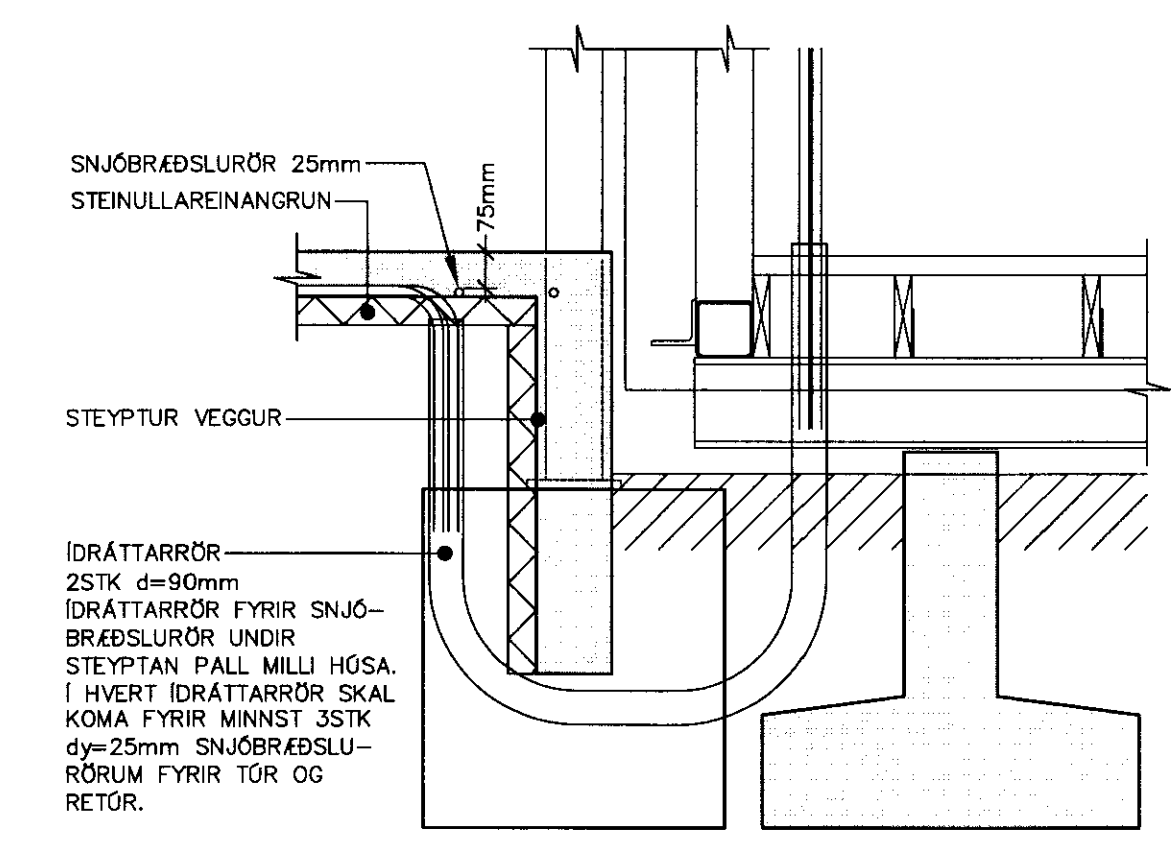
SKÝRINGAR:

- ⑩ STEINULLARPLATA TIL HLJÓÐEINANGRUNAR: 2x25mm+NEOPRANE
- ⑪ LOFTVENTILL: LUNDB KU-200
- ⑫ ÞAKBLÁSARI: EXHAUSTO DTH 200-4-1
- ⑬ HRADASTÝRING RE-1.5 (FIMM ÞREPA) HRADASTÝRING ER ÞÉTT VÍÐ LOFT Á SALERNI FATLAÐRA

TVÖFÖLD 25mm STEINULL I BOTNI KASSA
TVÖFÖLD 25mm STEINULL I HLIÐUM KASSA

GLERULL EFNISÞYKKT: 25mm
ALPEX-RÖR: 32mm

RÖSTFERI STÁLÖR 25mm



SNJÖBRÆÐSLURÖR 25mm
STEINULLAREINANGRUN

STEYPTUR VEGGUR

IDRÁTTARRÖR 25TK d=90mm IDRÁTTARRÖR FYRIR SNJÖBRÆÐSLURÖR UNDIR STEYPTAN PALL MILLI HÖSA I HVERT IDRÁTTARRÖR SKAL KOMA FYRIR MINNST 3STK d=25mm SNJÖBRÆÐSLURÖRUM FYRIR TÖR OG RETÖR.

GLÁMA: KÍM
[Signatures and stamps of the design firm]

SKÝRINGAR:

ÖLL MÁL Í MM. ALLUR KÓTAR Í M. MÁL INNAN SVIGA SKAL ATHUGA NÁNAR Á STAÐNUM.

TILVÍSANIR:

AFSTÖÐUMYND OG ALMENNAR SKÝRINGAR SJÁ TEIKN. NR. 300
LAGNIR Í GRUNNI OG INNLAGNIR SJÁ TEIKN. NR. 301
GÖLFHITI OG LOFTRÆSING SJÁ TEIKN. NR. 302
HREINSISTÖÐ SJÁ TEIKN. NR. 304

HAKIÐ - SNYRTINGAR - ÞINGVÖLLUM ÁRNESSÝSLU

LAGNIR	REIKN. KEE	MÁI 2007
TEKJAKLEFI FYRIR NEYSLUVATNS- OG HITAKERFI	TEIKN. KEE/IB	MÁI 2007
RÚMMYND OG SNIÐ	YFIRF. IB	MÁI 2007

KVARNR: 1:50, 1:20 ÚTG.DAGS. 18.06.2007
VERK: 0705 BL. NR. 303 BR. A
SAMP. [Signature] KT. 08156-4689