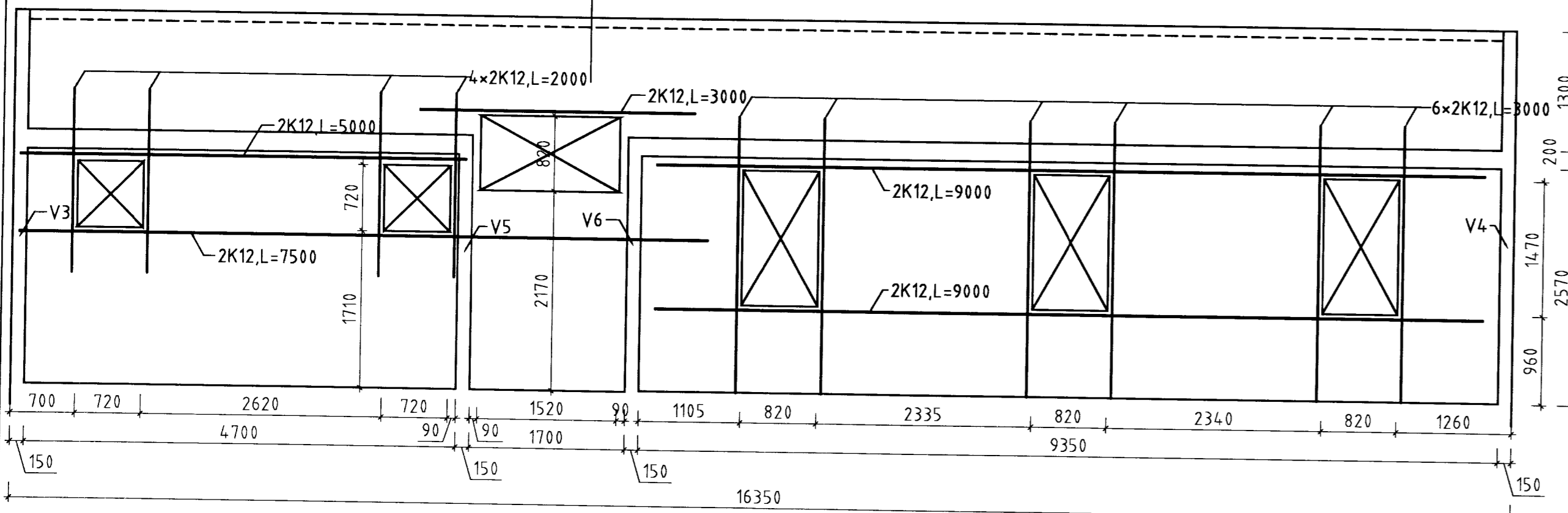
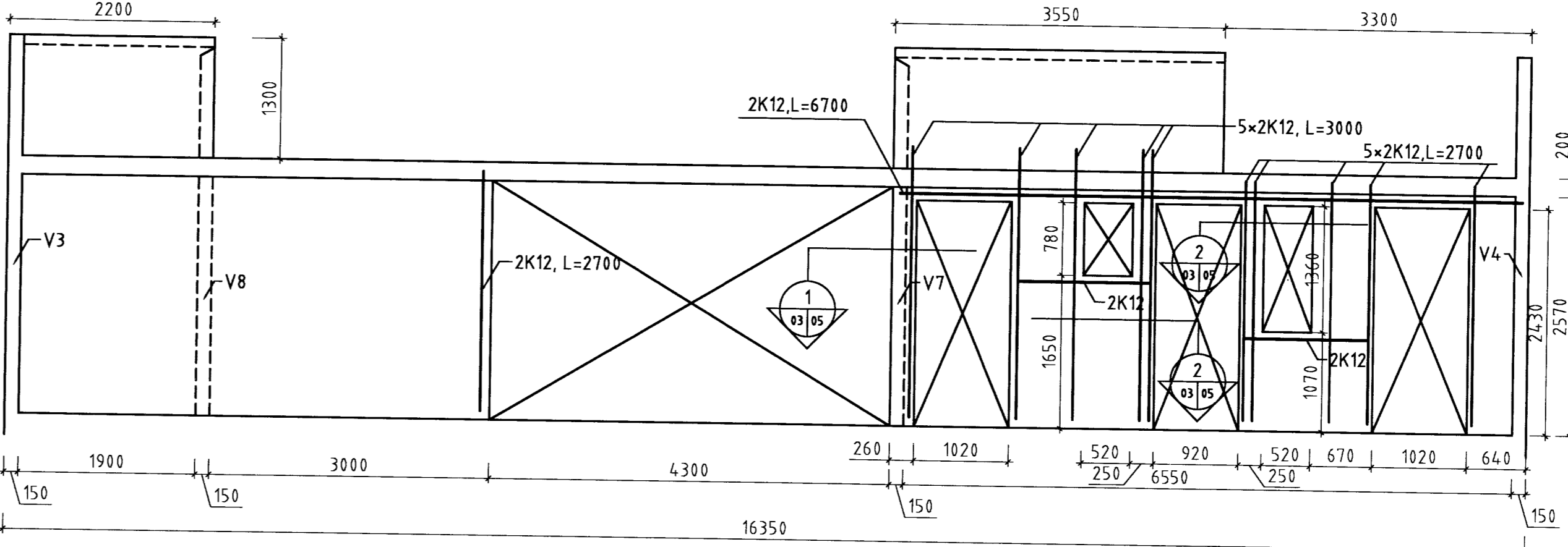


VEGGUR V1 M1:50

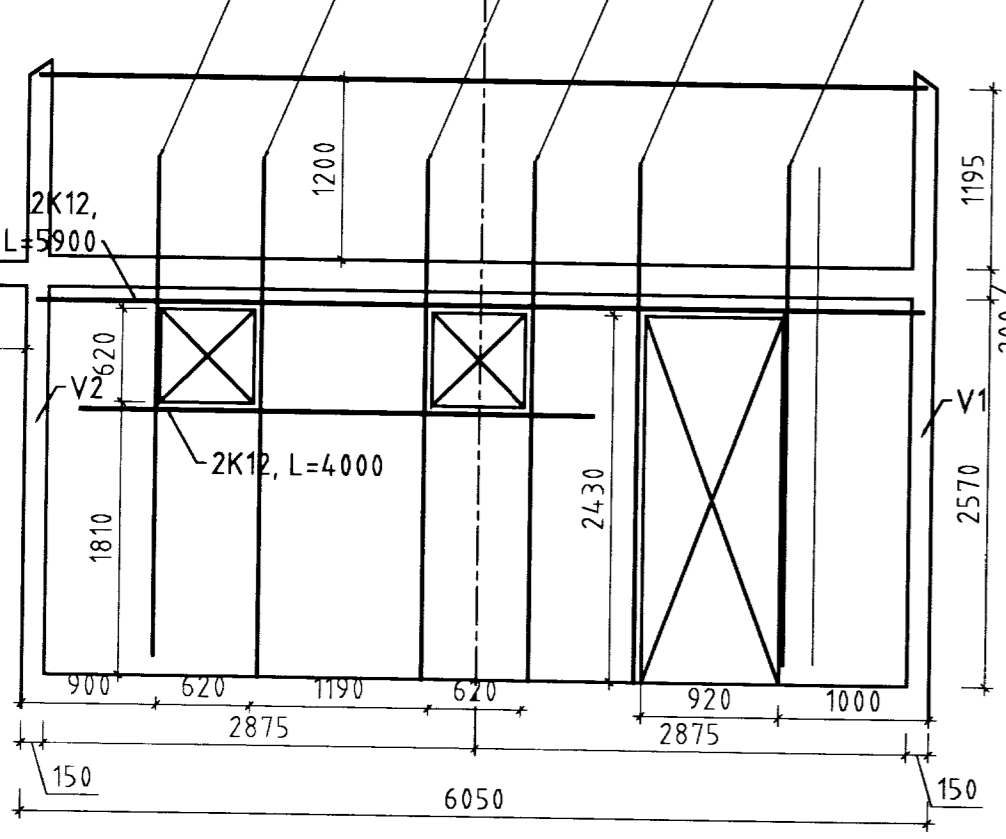


VEGGUR V2 M1:50

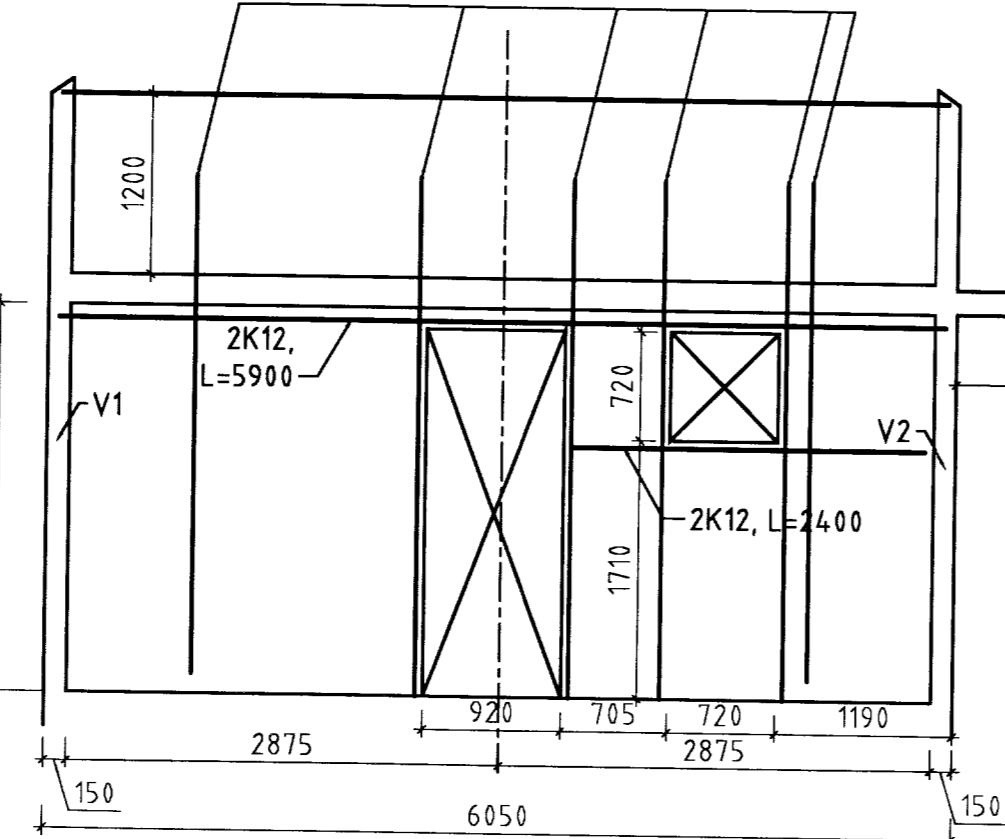


ÁRITUN BYGGINGARFULLTRUA

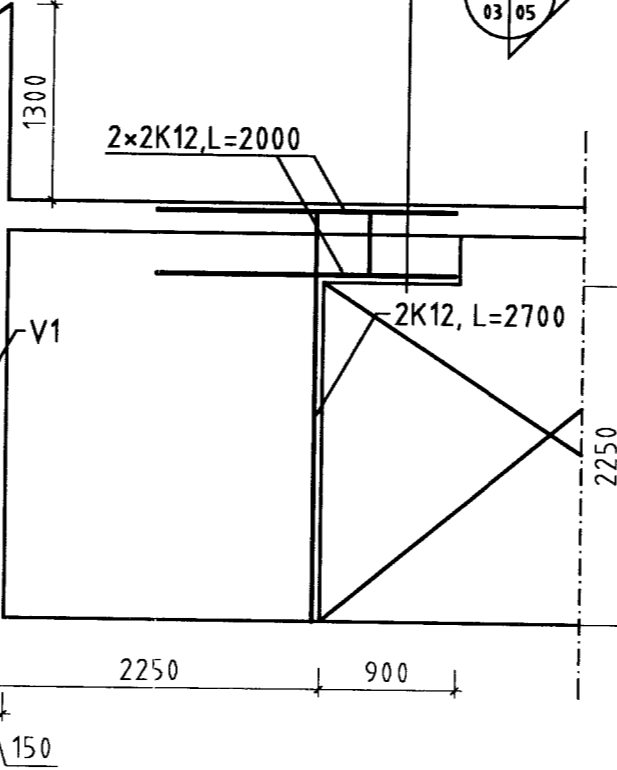
VEGGUR V3 M1:50



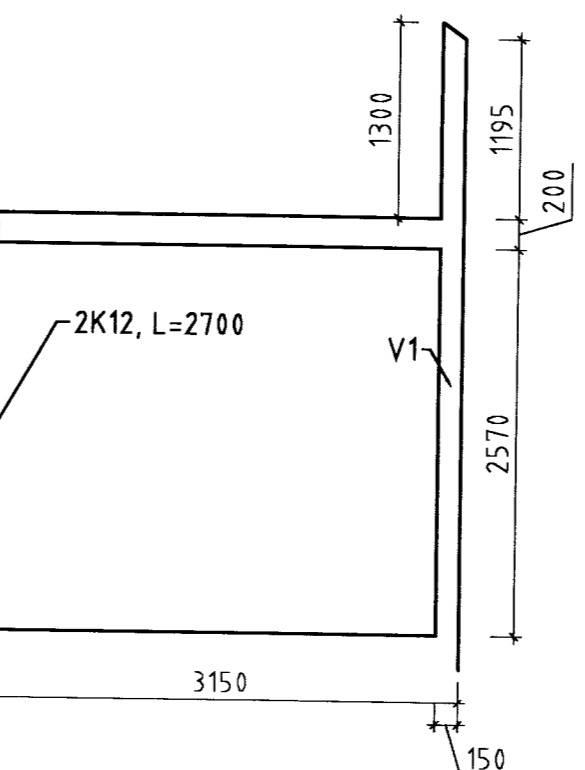
VEGGUR V4 M1:50



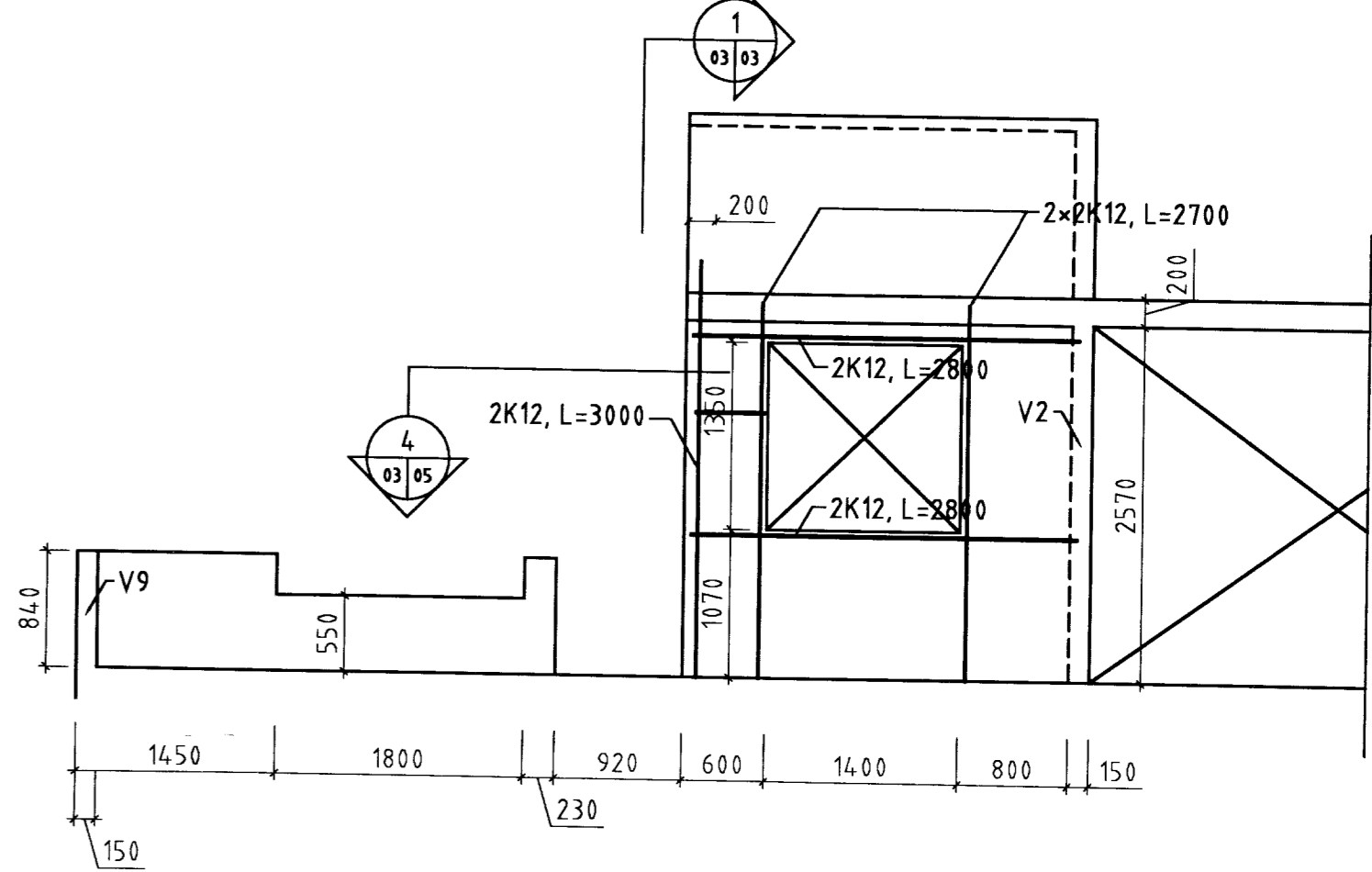
VEGGUR V5 M1:50



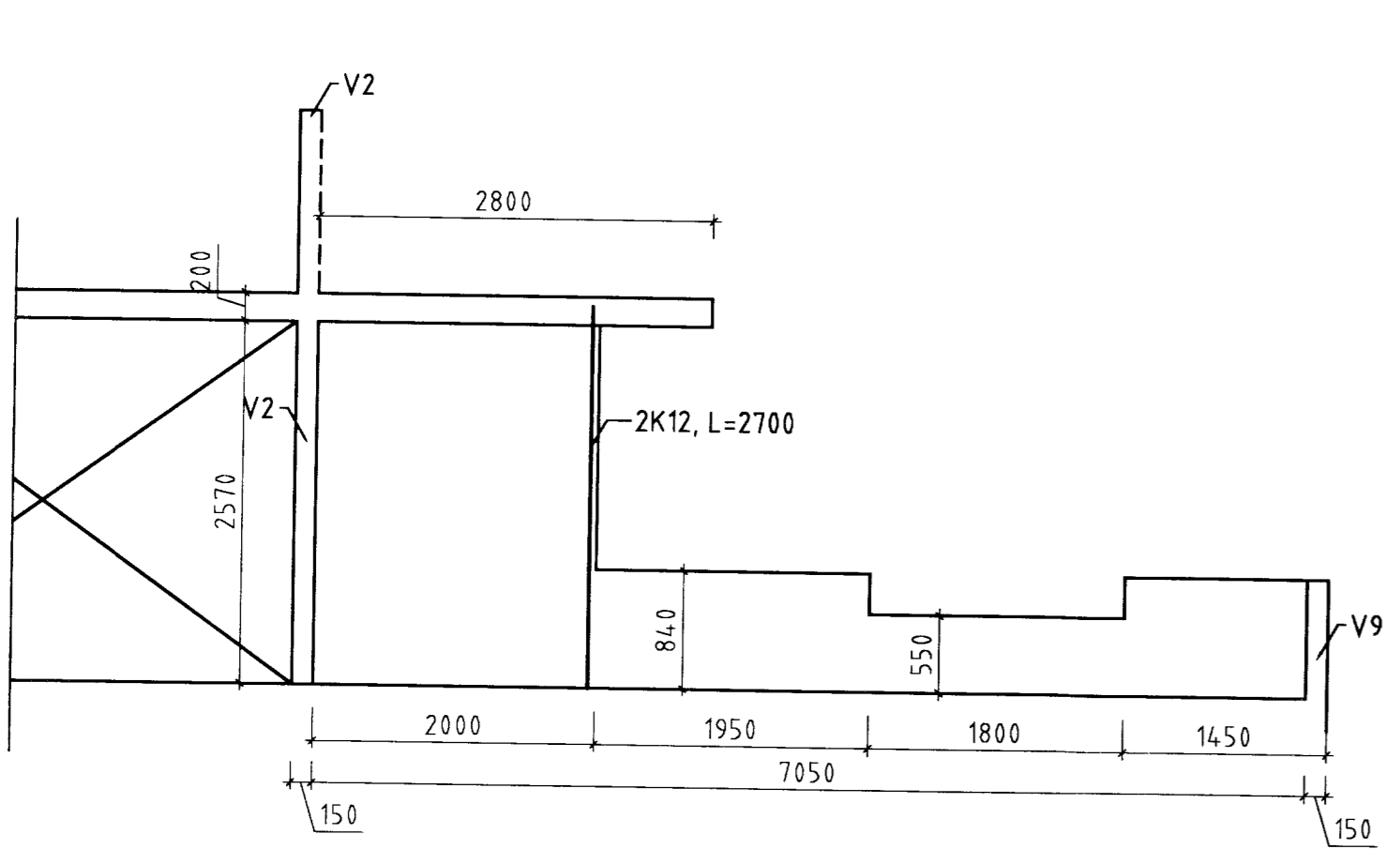
VEGGUR V6 M1:50



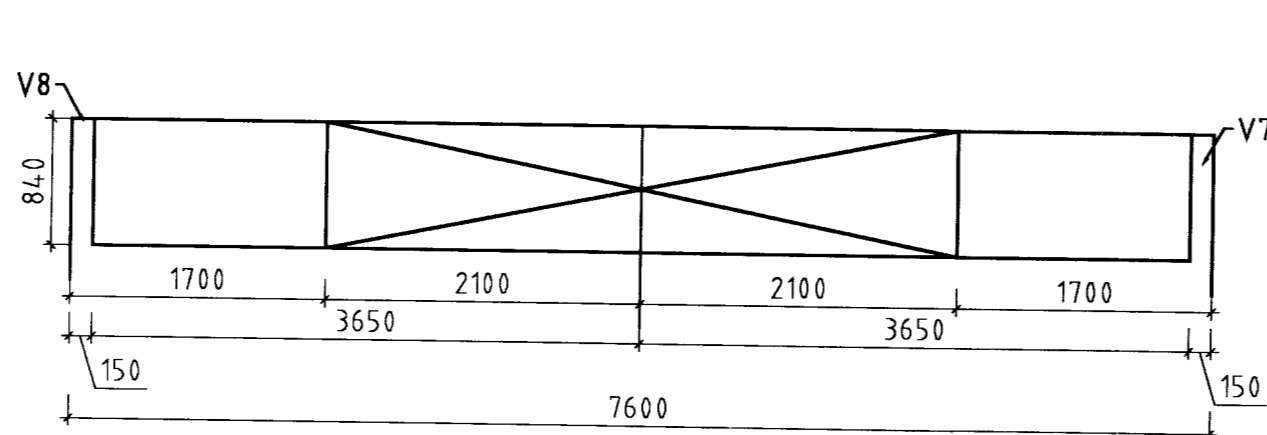
VEGGUR V7 M1:50



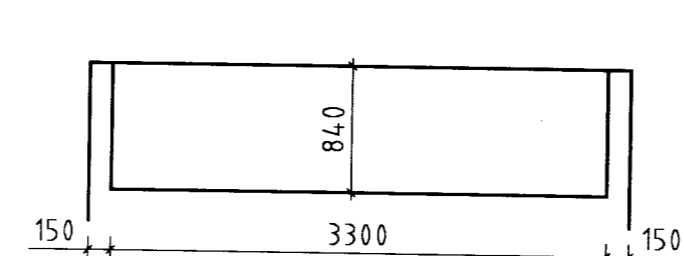
VEGGUR V8 M1:50



VEGGUR V9 M1:50

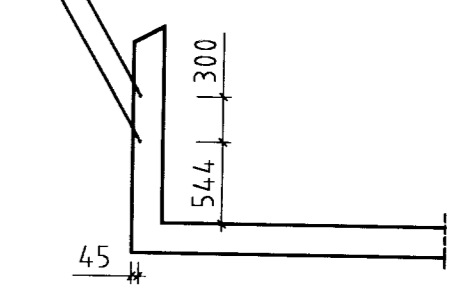


V10 M1:50



1 03/03 M 1:50

4 STK INNSTEYPTIR 20 MM TEINAR, L=200 MEÐ RÓ Á ENDA STANDA 30 ÚT ÚR VEGG (AÐ STOFU)



ÁRITUN ABALHÖNNUBAR KT

SJÁ SKÝRINGAR Á TEIKN NR. -1-00

NR	DAGS	BREYTING	SAMB.
2	18.07.06	INNSTEYPTUM BOLTUM BÆTT VID Á VEGG V11	
1	12.06.06		



HEIÐARBÆR LÓÐ 170203  
ÞINGVÖLLUM BLÁSKÓGARBYGGÐ  
HLIÐARMYNDIR STEYPTRA VEGGJA

MKV	TEIKN/HÖNN	DAGS ÚTG.	TEIKN NÚMÉR
1:50	JBP/GST	19.06.06	1067-1-03
ÁRITUN HÖNNUBAR	KT		SAMB.ÞYKKT
HÖNNUBUR BREYTINGAR	DAGS BREYTINGAR	BREYTING NR	
	18.07.06	2	