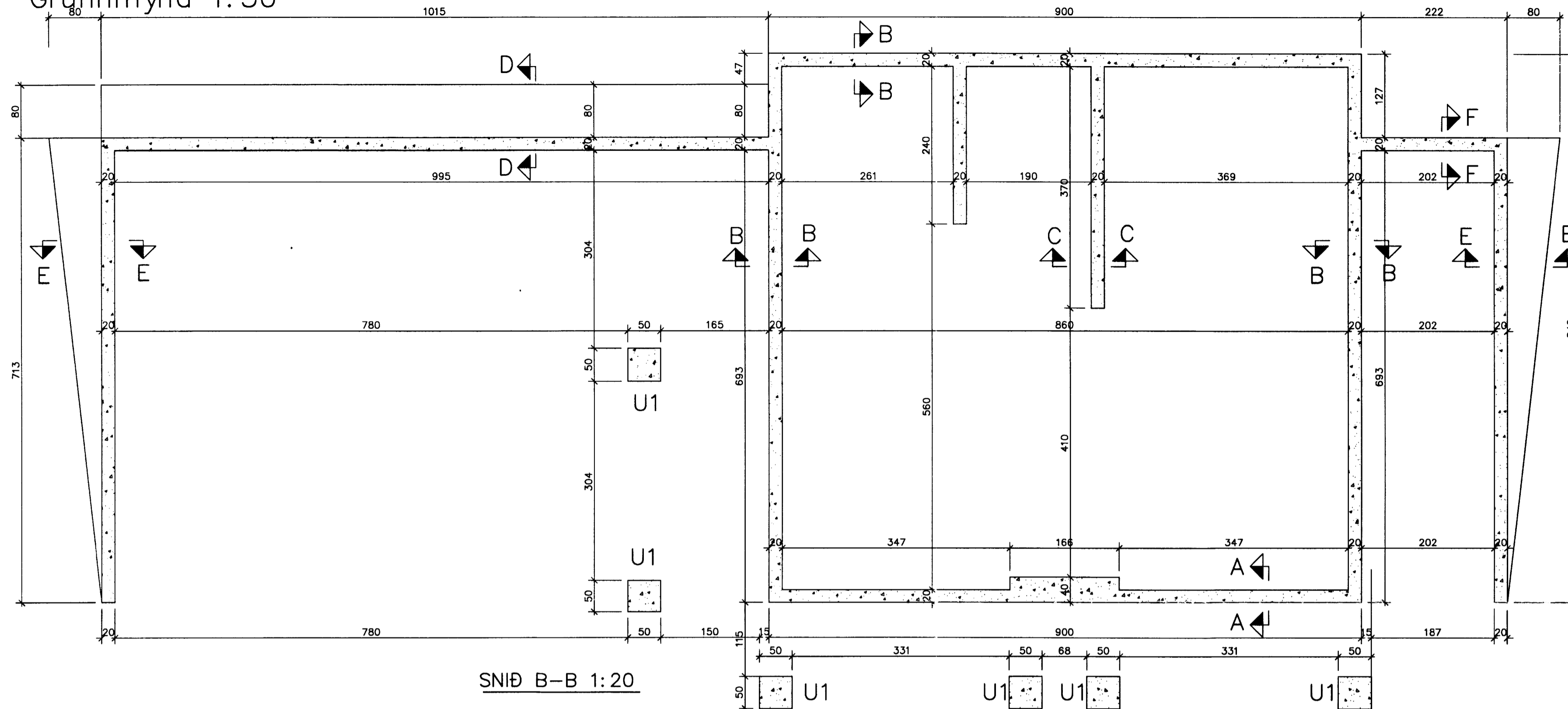
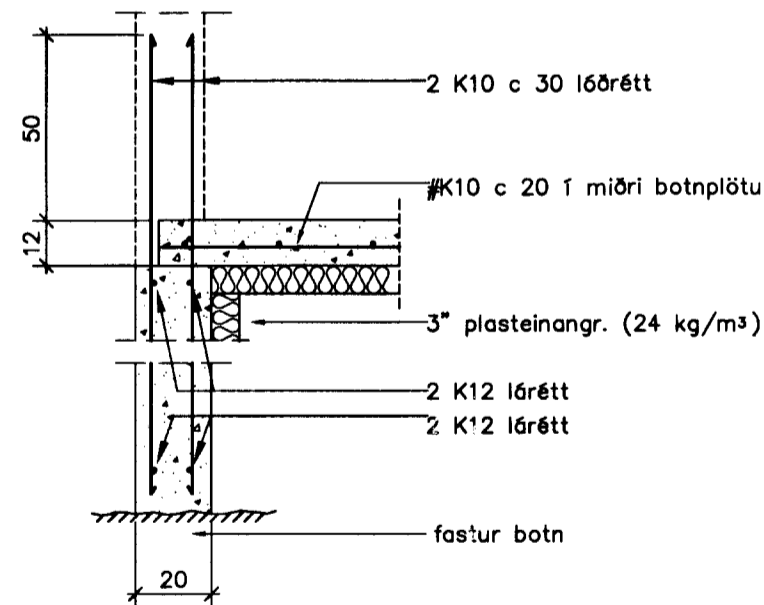
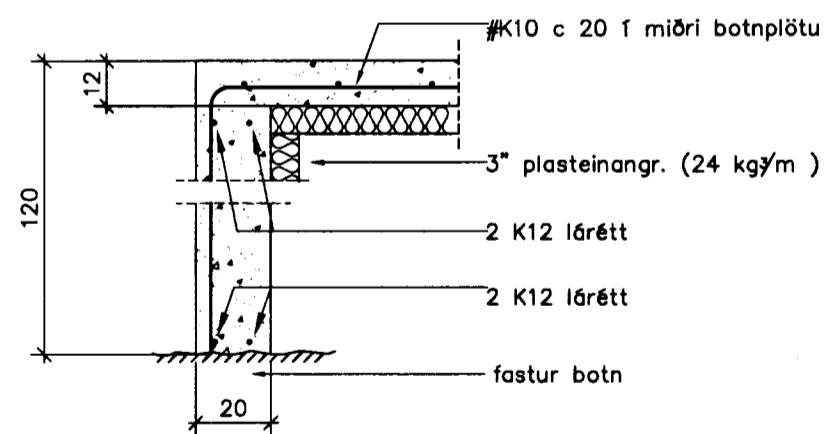


Undirstöður
Grunnmynd 1:50

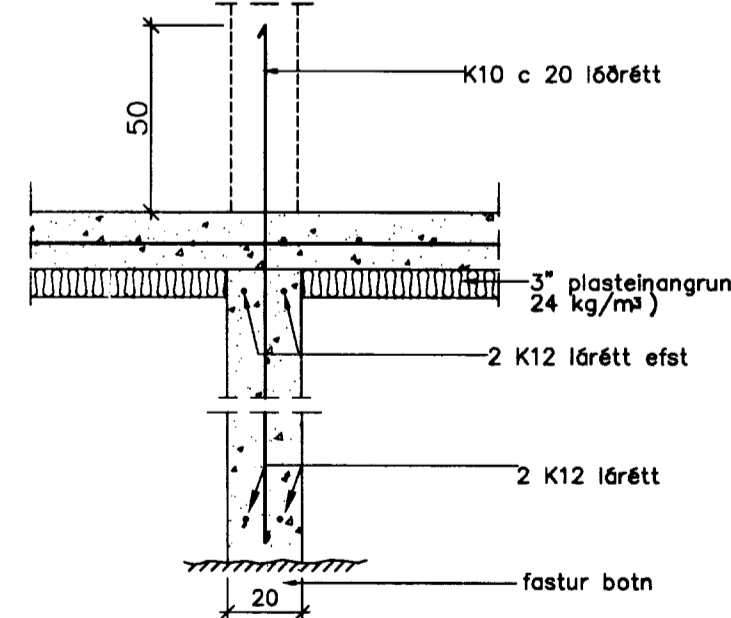


SNIÐ B-B 1:20

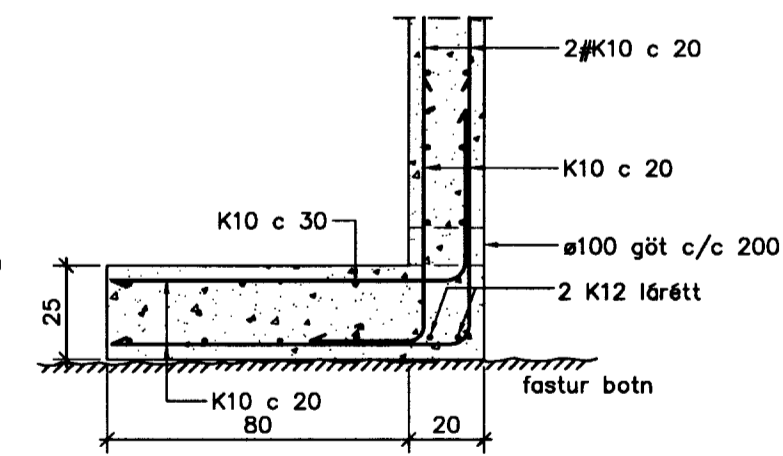
SNIÐ A-A 1:20



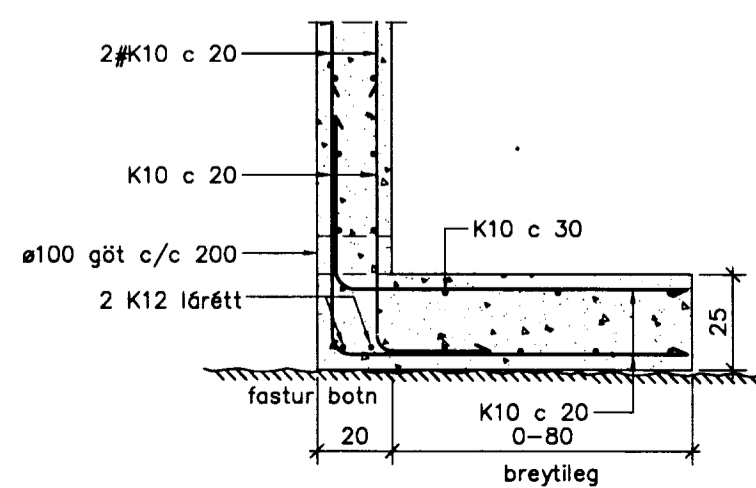
SNIÐ C-C 1:20



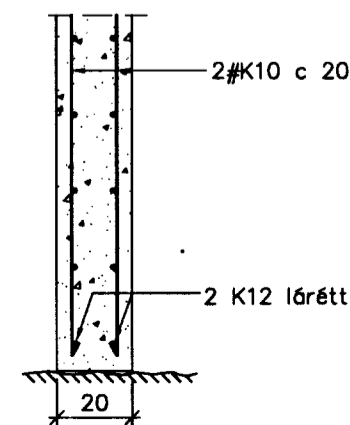
SNIÐ D-D 1:20



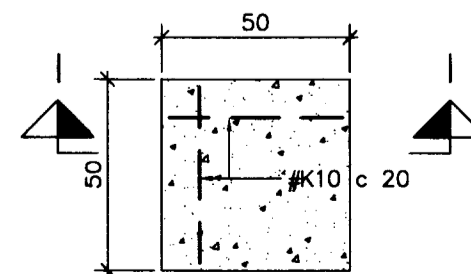
SNIÐ E-E 1:20



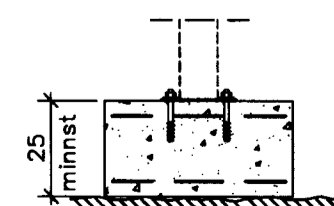
SNIÐ F-F 1:20



U1, grunnm. 1:20



Snið I-I 1:20



Breytingar:

kt. 170541-7799
Svein Níelsson

**TEIKNISTOFAN
ÖÐINSTORGI**

Verkefni: Frístundarhús á Þingvöllum
L6ð 330
Heiti: Burðarvirki: Undirstöður og snið

Hönnun: Vífill Oddsson verkfræðingur

VÍFILL ODDSSON VERKFRÆÐINGUR
kt. 101237-3629 FVFI - FRV
SÍMI: 510-2200
ÓÐINSGÖTU 7 REYKJAVÍK FAX: 510-2201

M. 1:50, 1:20
R. V.O.
T. V.O., I.V.
Dags. Feb. 2005. Nr. 985-1-2