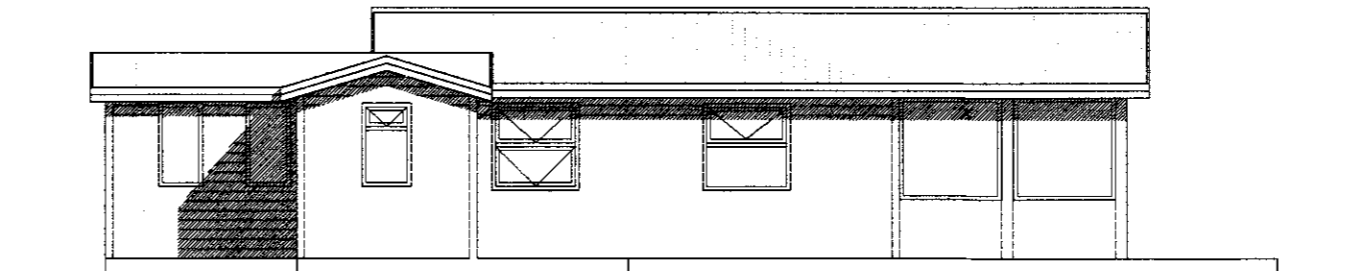
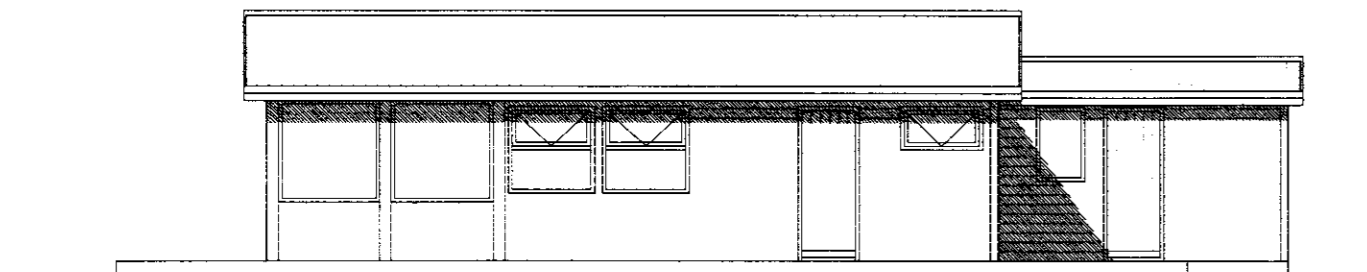


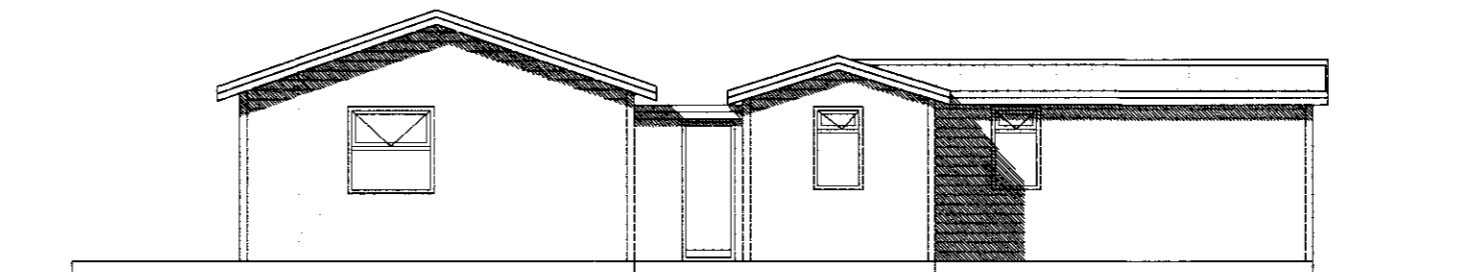
SUDUR



VESTUR



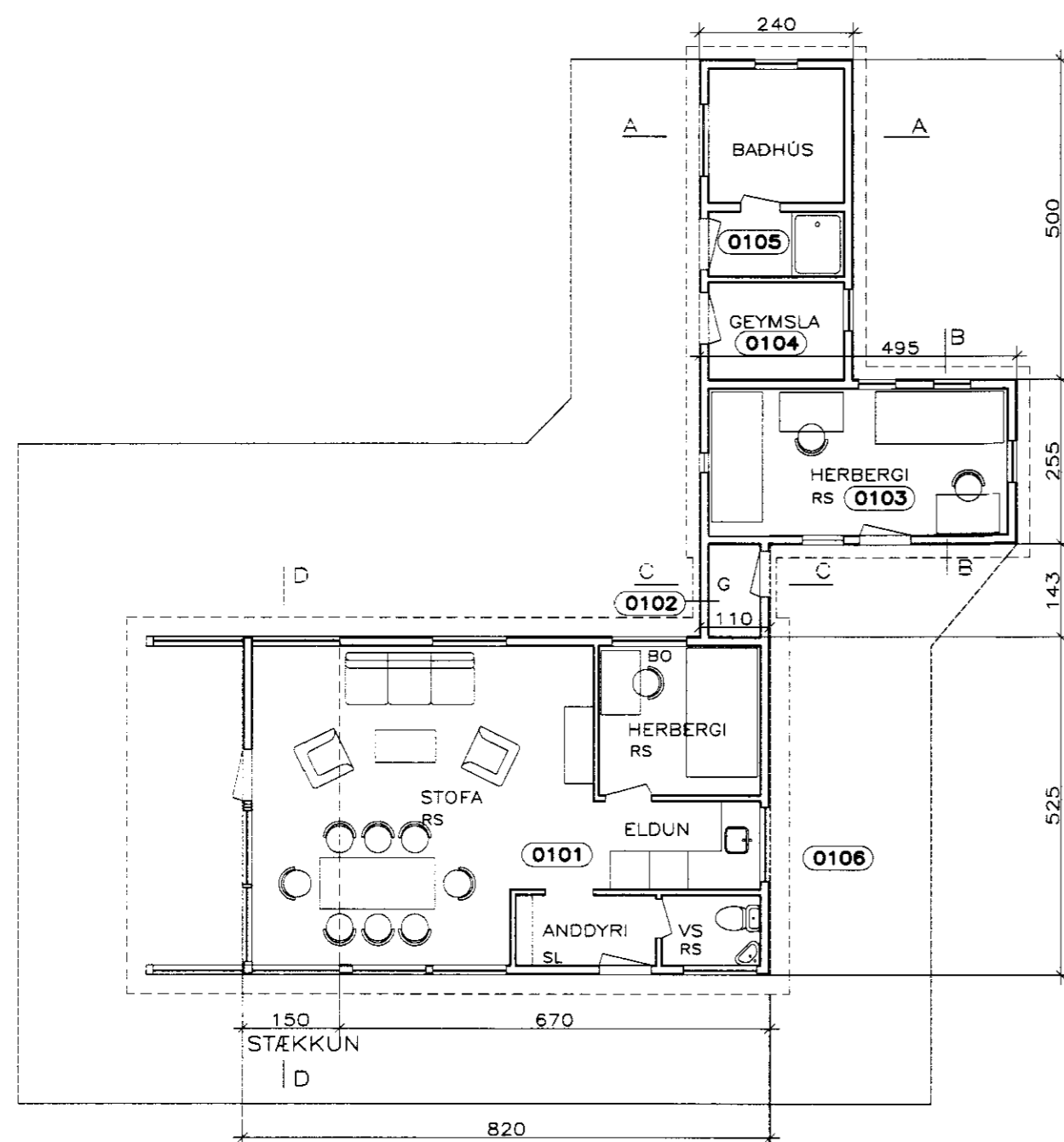
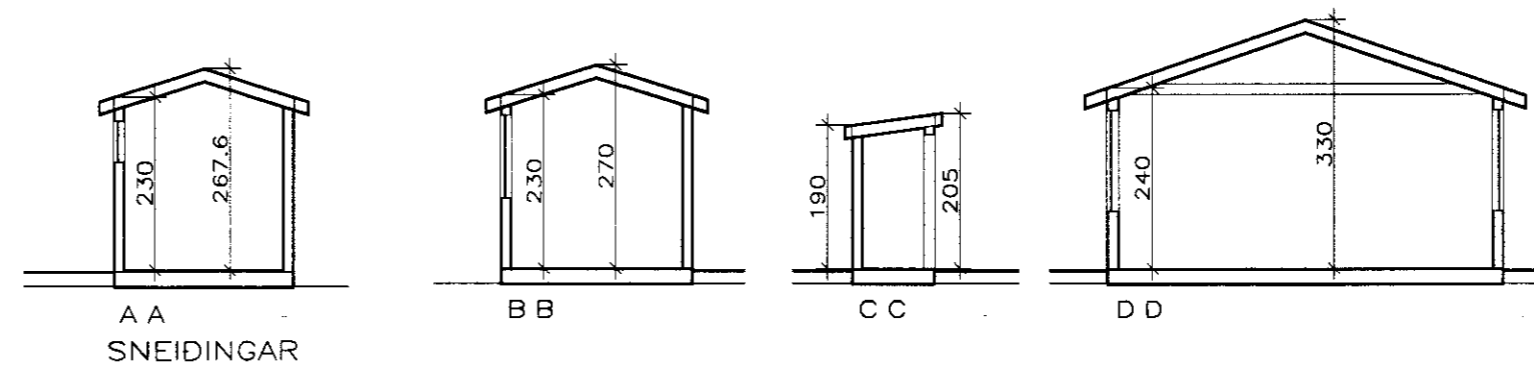
AUSTUR



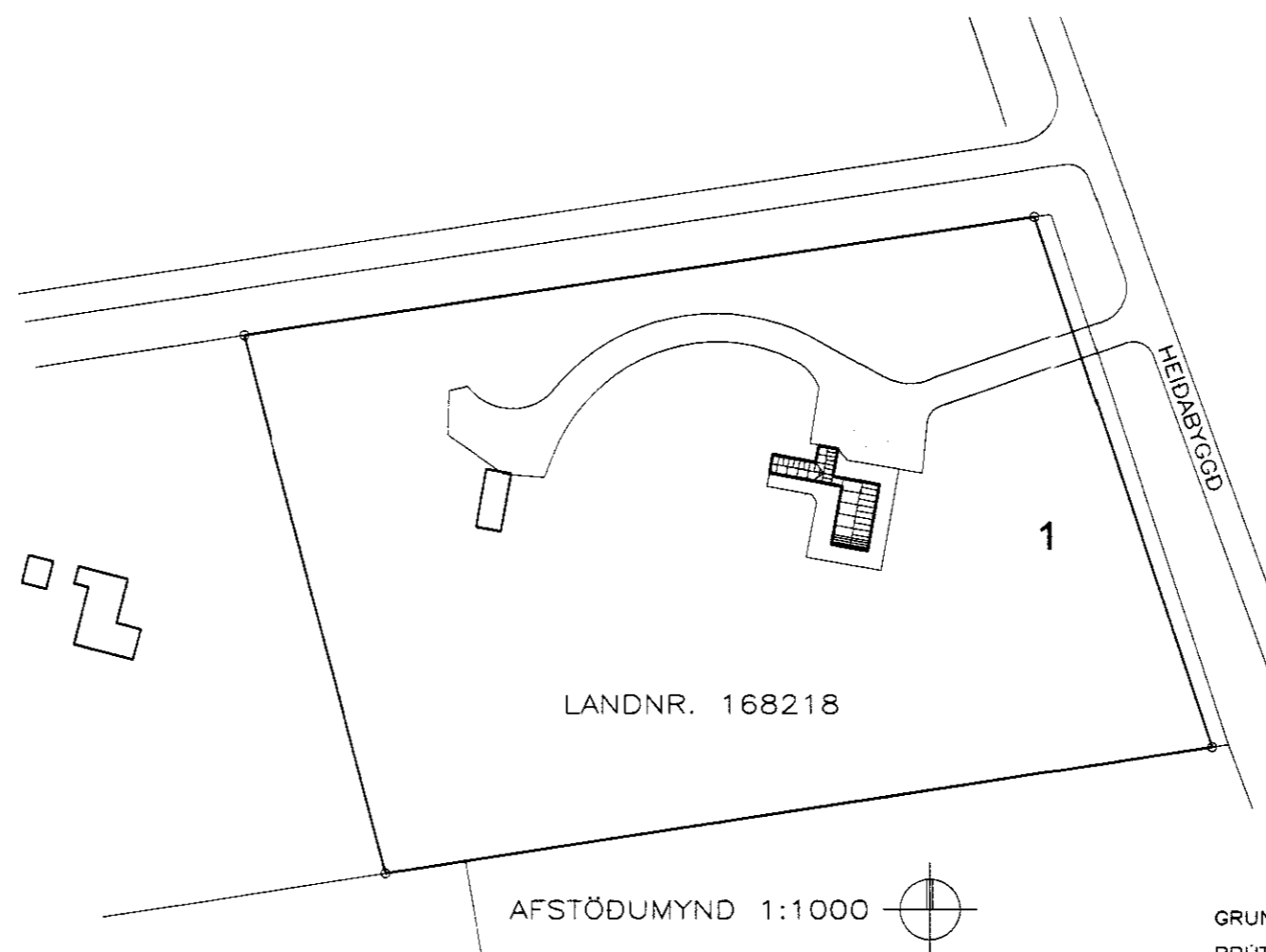
NORDUR

SAMÞYKKT
 18. AUG. 2010
Ólafur Guðmundsson
 Byggingafræðingur, Amessýsla og Floehr.

TEIKNAD EFTIR TEIKNINGUM ÞÓRIS ÞÓRISSONAR
FRÁ 1991 OG 1995



GRUNNMYND



BYGGINGARLÝSING:
 STÆKKUNIN ER BYGGD Á NÚVERANDI TIMBURPALLI
 ADALBYGGINGAREFNI ER TIMBUR,
 EINANGRUN ER STEINULL.
 GLER ER TVÖFALT EINANGRUNARGLER.
 ÞAKID BÁRUJÁRNSKLETT ER FRAMLENG T ÚT Á PALLINN
 EINS OG NÚVERANDI SKYGGNI OG
 MED SKJÓLVEGGJUM EINS OG NÚ ERU.

ALLT EFNI OG ÚTLIT ER Í SAMRÆMI VÍÐ
 ÞAD SEM ER FYRIR.

RS TÁKNAR REYKSKYNNJARA
 SL TÁKNAR SLÖKKVITEKI

GRUNNFLÖTUR	NÚVERANDI HÚS	STÆKKUN	EFTIR STÆKKUN
	61,4 M ²	7,9 M ²	69,3 M ²
BRÚTTORÚMMÁL ÁN BOTNPLÖTU	165,0 M ³	22,4 M ³	187,4 M ³
BRÚTTORÚMMÁL BOTNPLÖTU	12,3 M ³	1,6 M ³	13,9 M ³
BRÚTTORÚMMÁL MED BOTNPLÖTU SAMTALS	177,3 M ³	24,0 M ³	201,3 M ³

NÝJA TEIKNISTOFAN EHF

HEIDABYGGD 1
 Í LANDI ÚTEYJAR VÍÐ LAUGARVATNI
 FRÍSTUNDAHÚS STÆKKUN

KLEIFARSELJI 55 VERK NR 1
 109 REYKJAVÍK MÁL 1:100 DAGS 17.07.2010
 SÍMI 581 2144 intse@simnet.is SIGURDUR EINARSSON 140432-4749 *Sigurmannson*