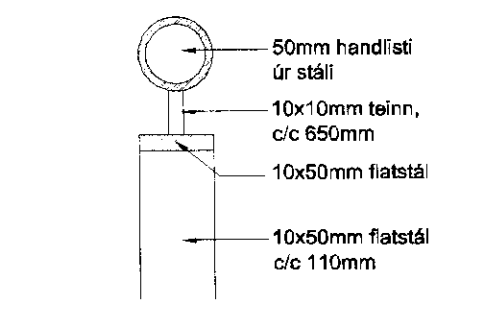
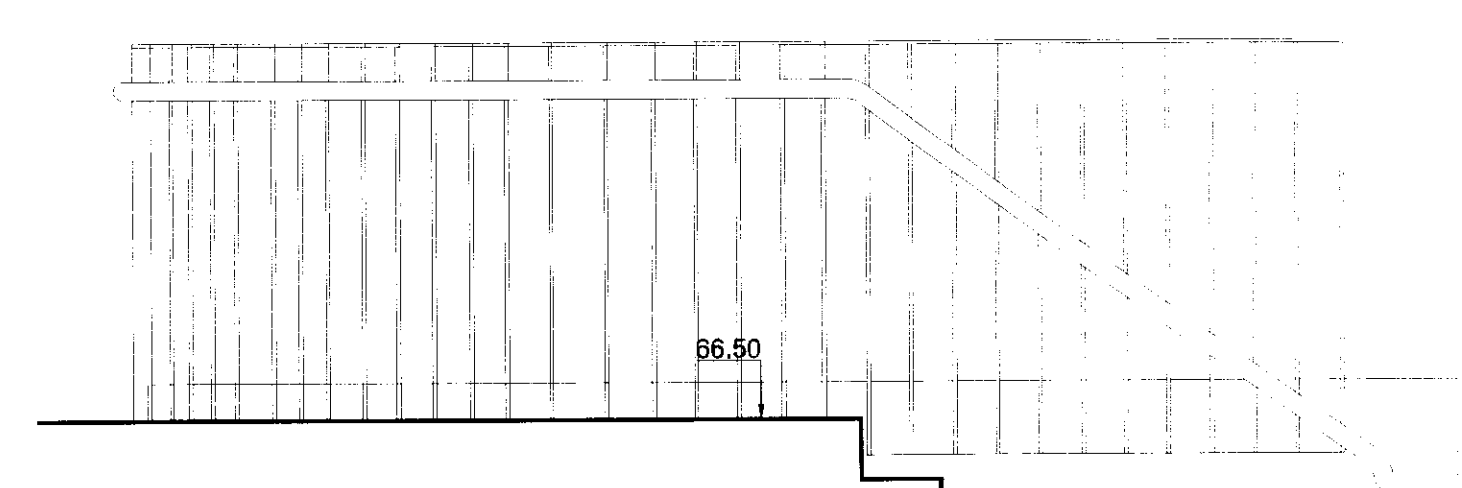
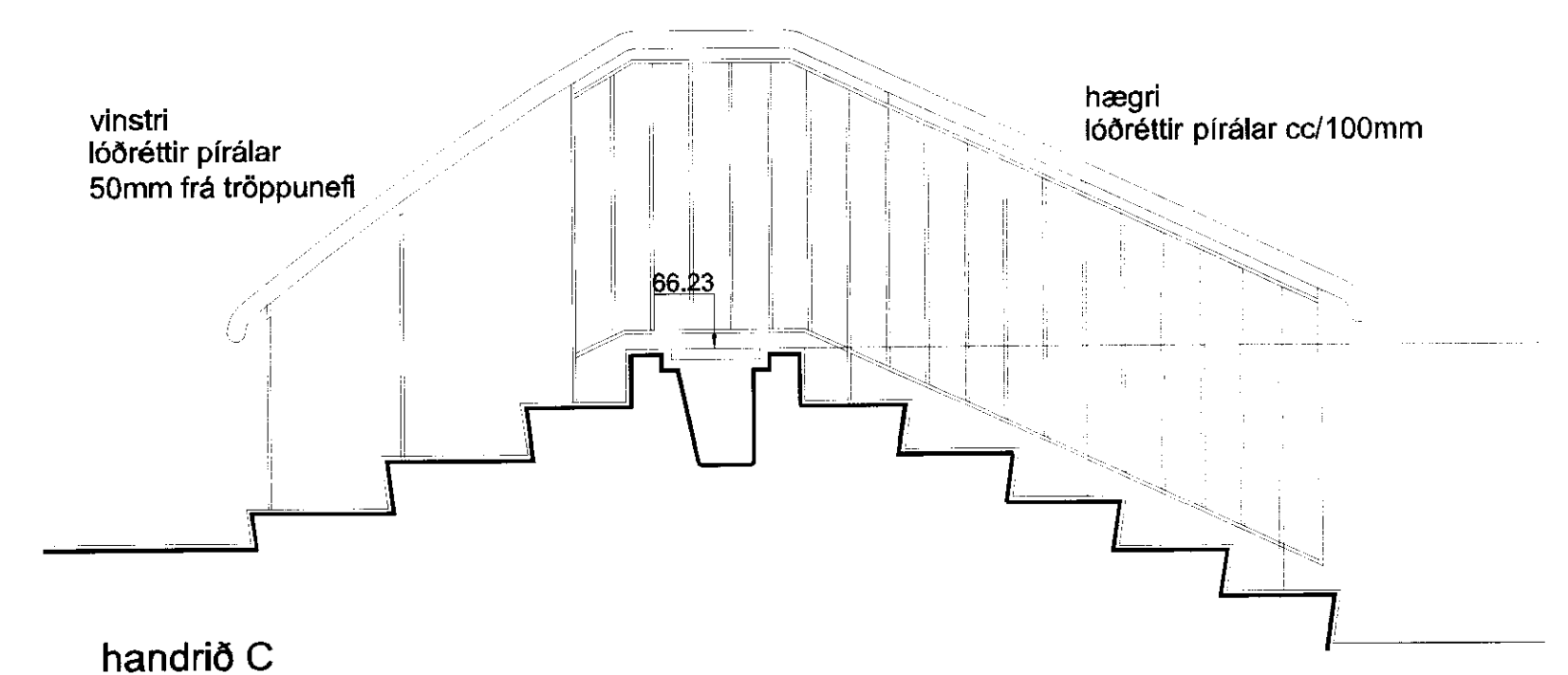
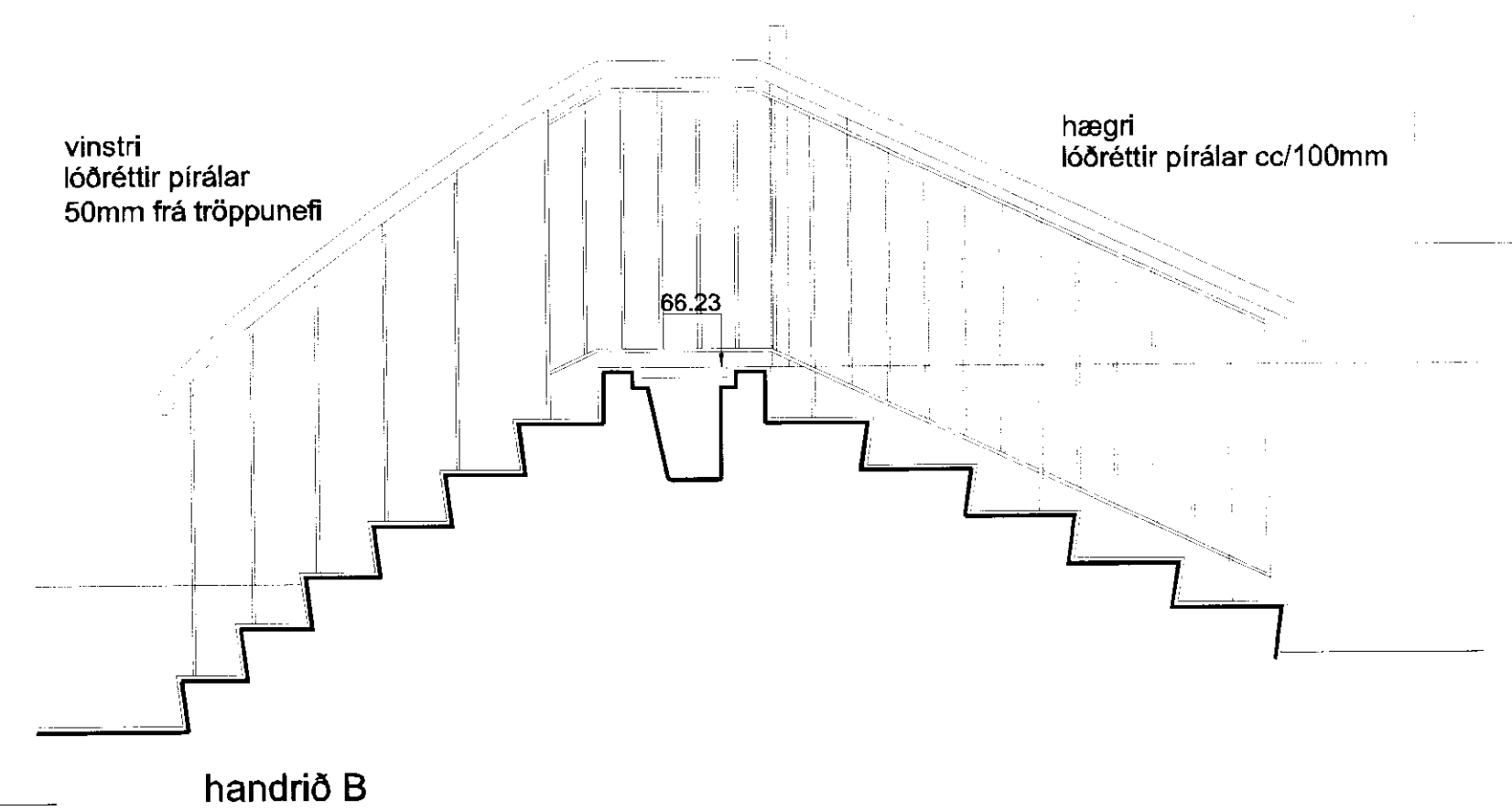
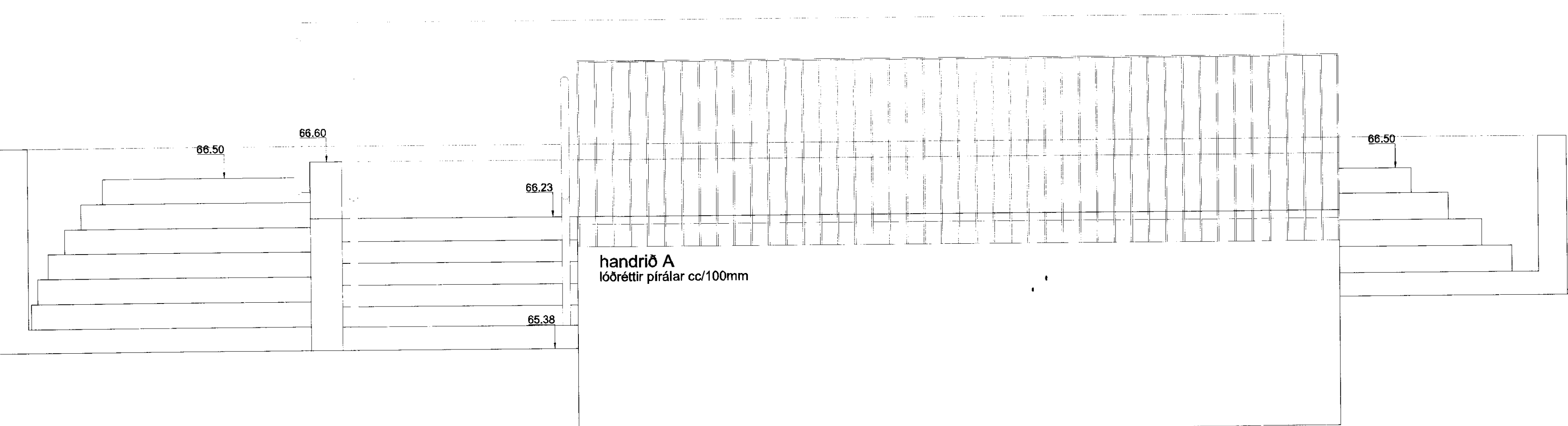
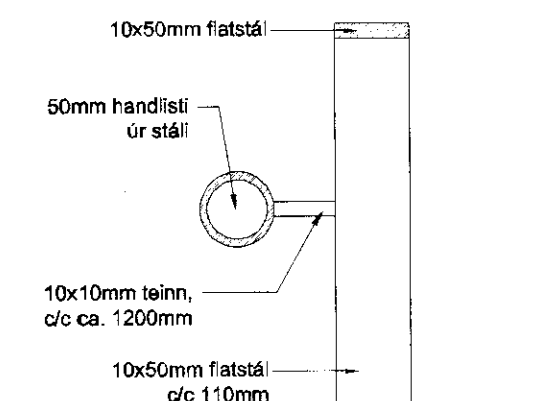


13. Júl. 2010  
 Guðfubæðið  
 Geothermal Steam Bath



handrið B/C deili - mkv. 1:5



handrið D deili - mkv. 1:5



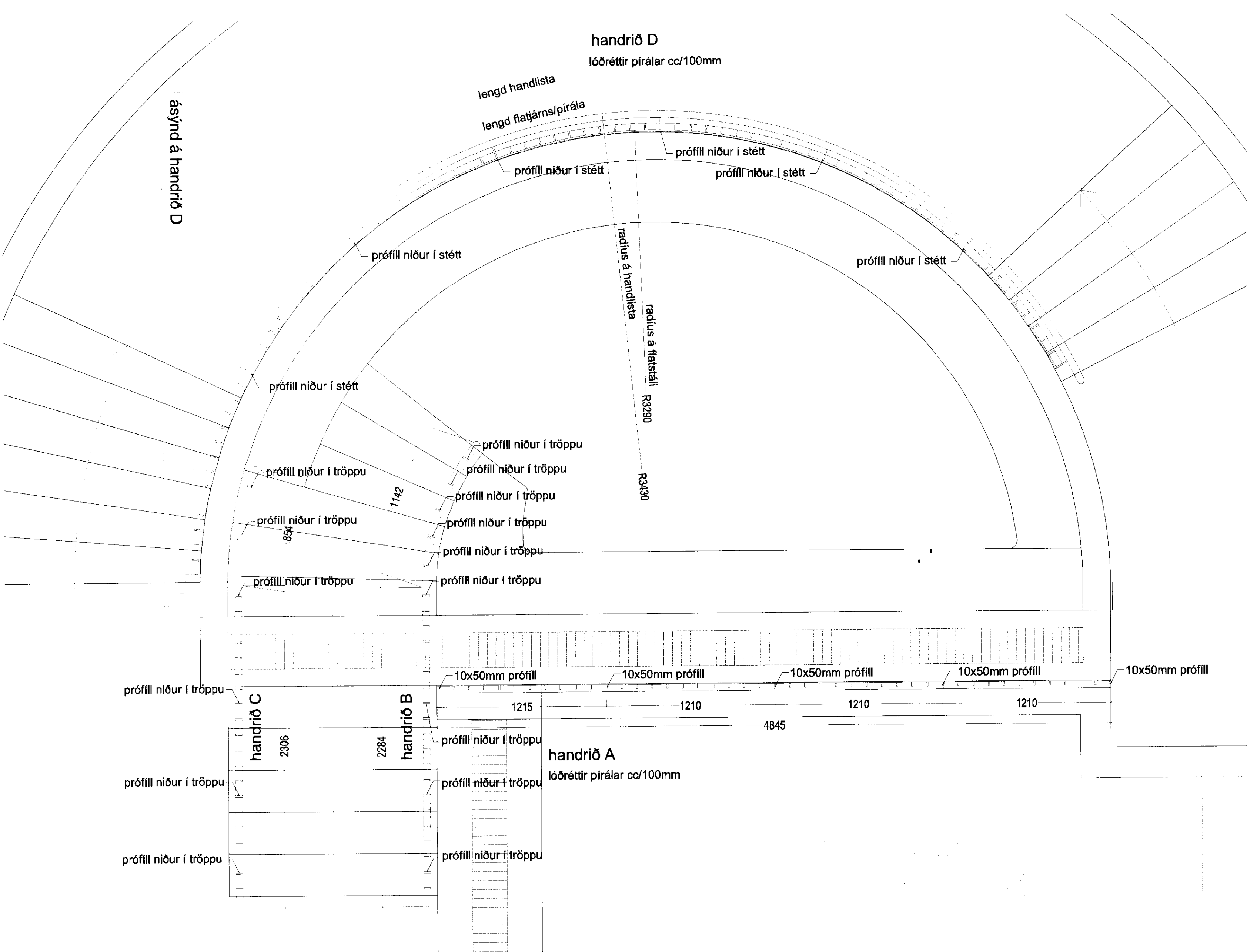
STUDIO STRIK  
 Sigurður Ólafsson - arkitekt FAI K: 071070 5089  
 Hilda Ása Steinsdóttir - innviðsarkitekt K: 141074 4909  
 Finnur Björgvinsson - arkitekt FAI K: 280845 3109  
 Hinnar P. Björnsson - arkitekt FAI K: 180946 3099

á stofunni arkitektar  
 Borgunarsúð 10 Rvk Sími 551 1400 Stokkholmi

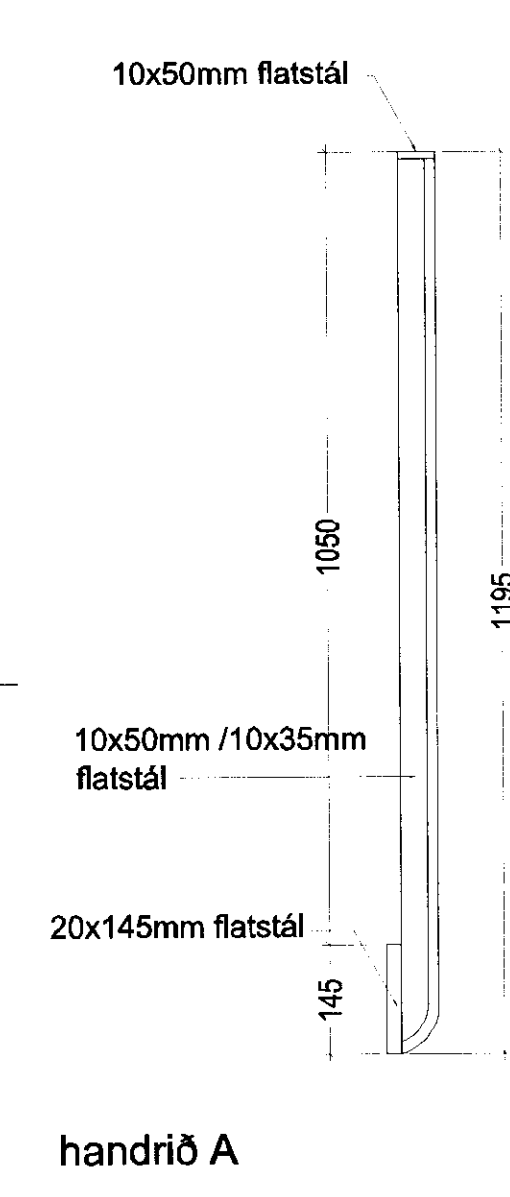
Gufubaði við Laugarvatn  
 Handrið í kringum heitan pott  
 grunnmyndir, áskýndir, snið

DAÐSETNING 16.04.2010 TÍÐNAMA SÖ KÖNN 1:20 / 1:10  
 VERN NÚMÉR 2007-10-11 TÍÐNAMA NÚMÉR A-310

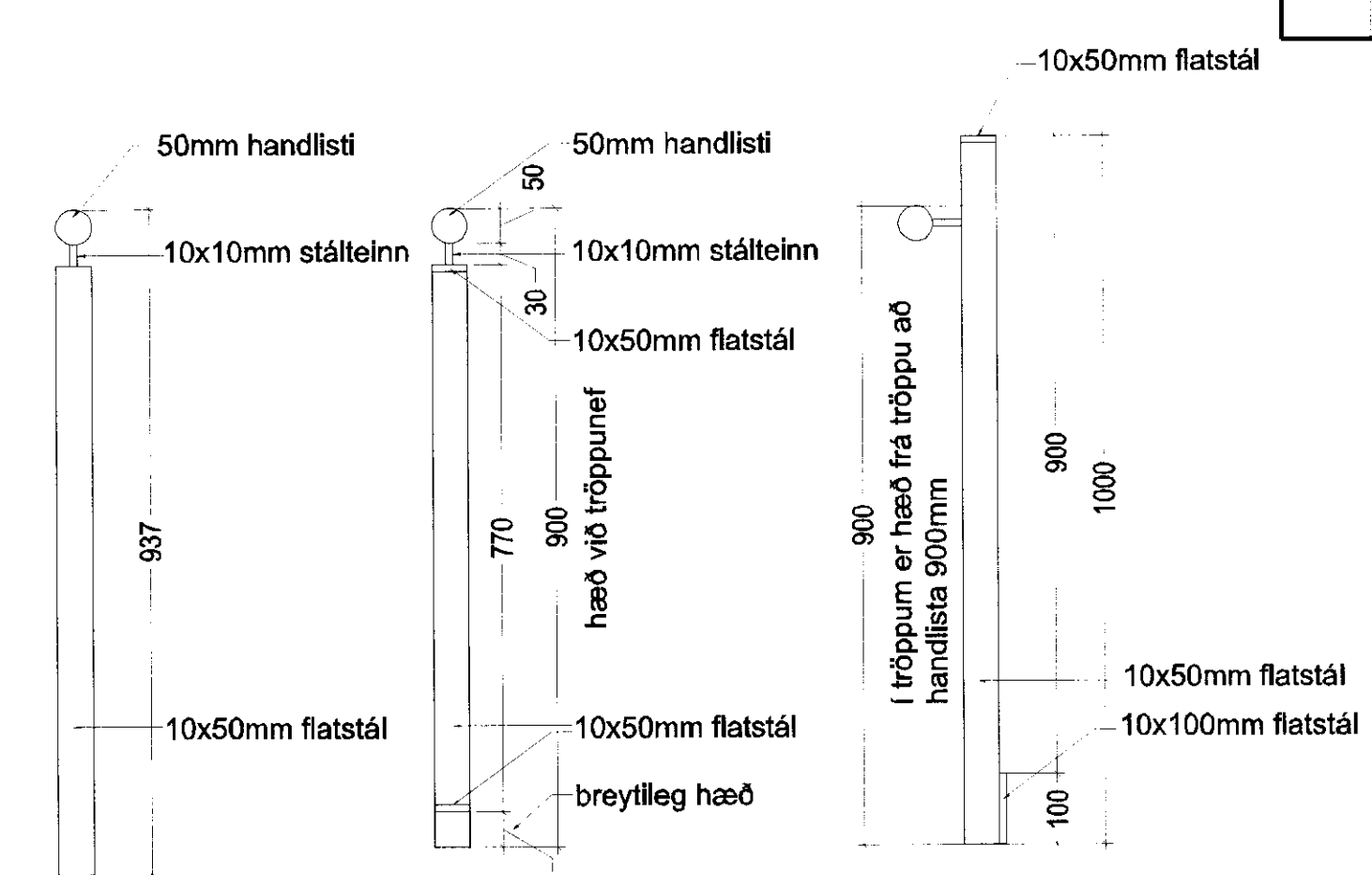
ásýnd á handrið A og tröppur



grunnmynd



handrið A



handrið B og C - vinstri

handrið B og C - hægri

handrið D

handrið þversnið mkv. 1:10

VINNUTEIKNING  
 1. R. Júl. 2010