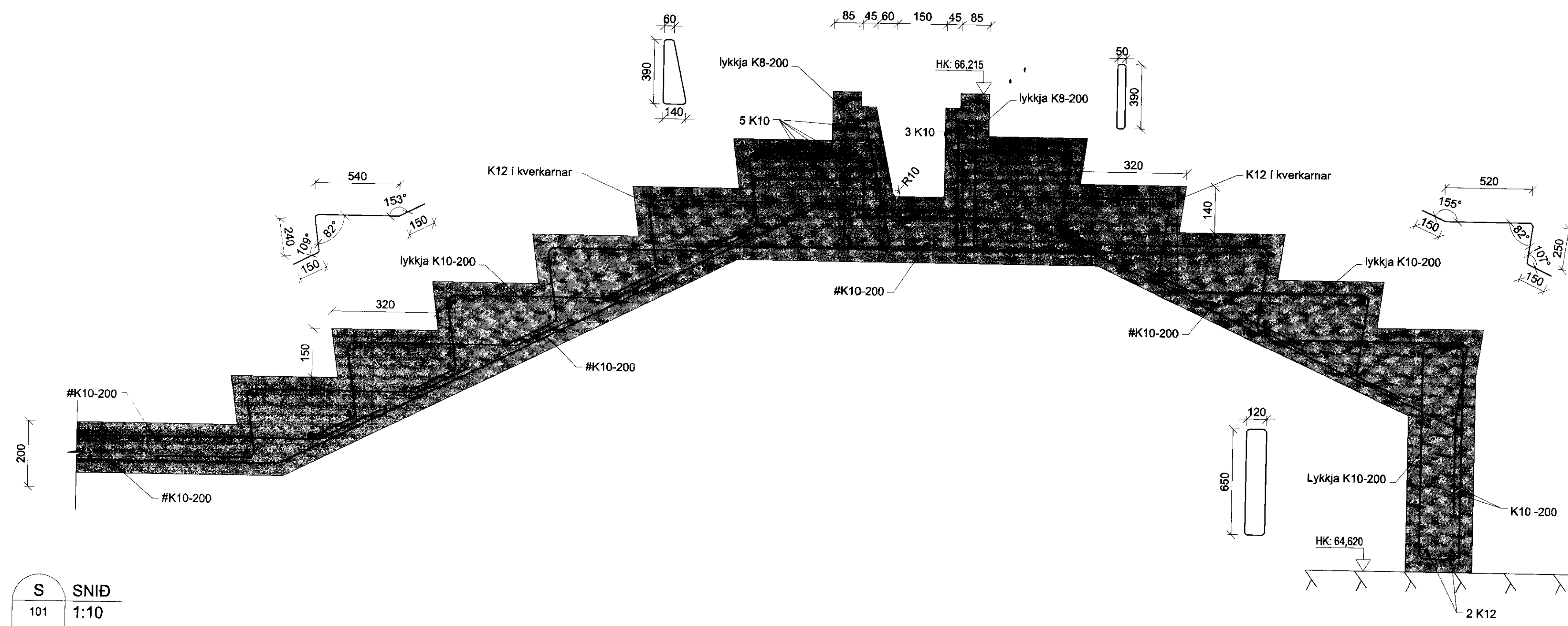
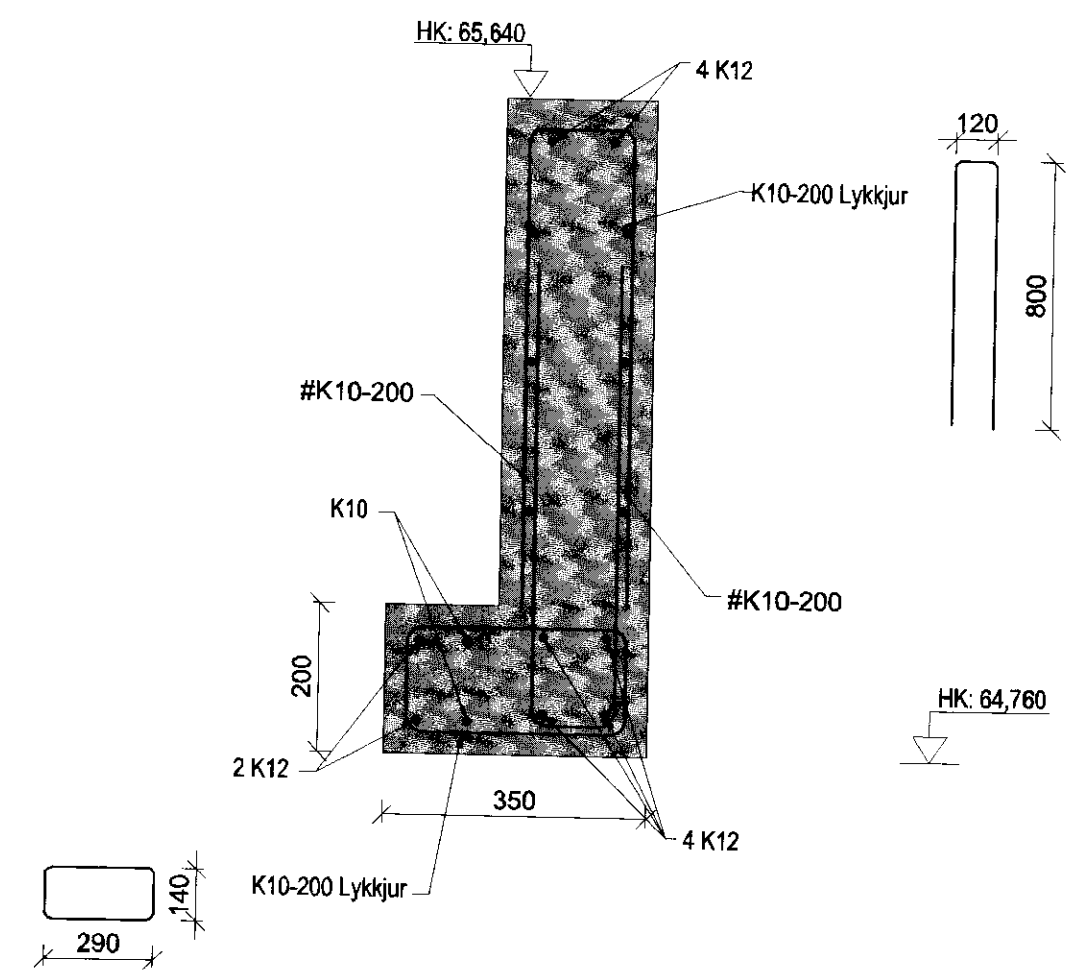


R SNID
101 1:10



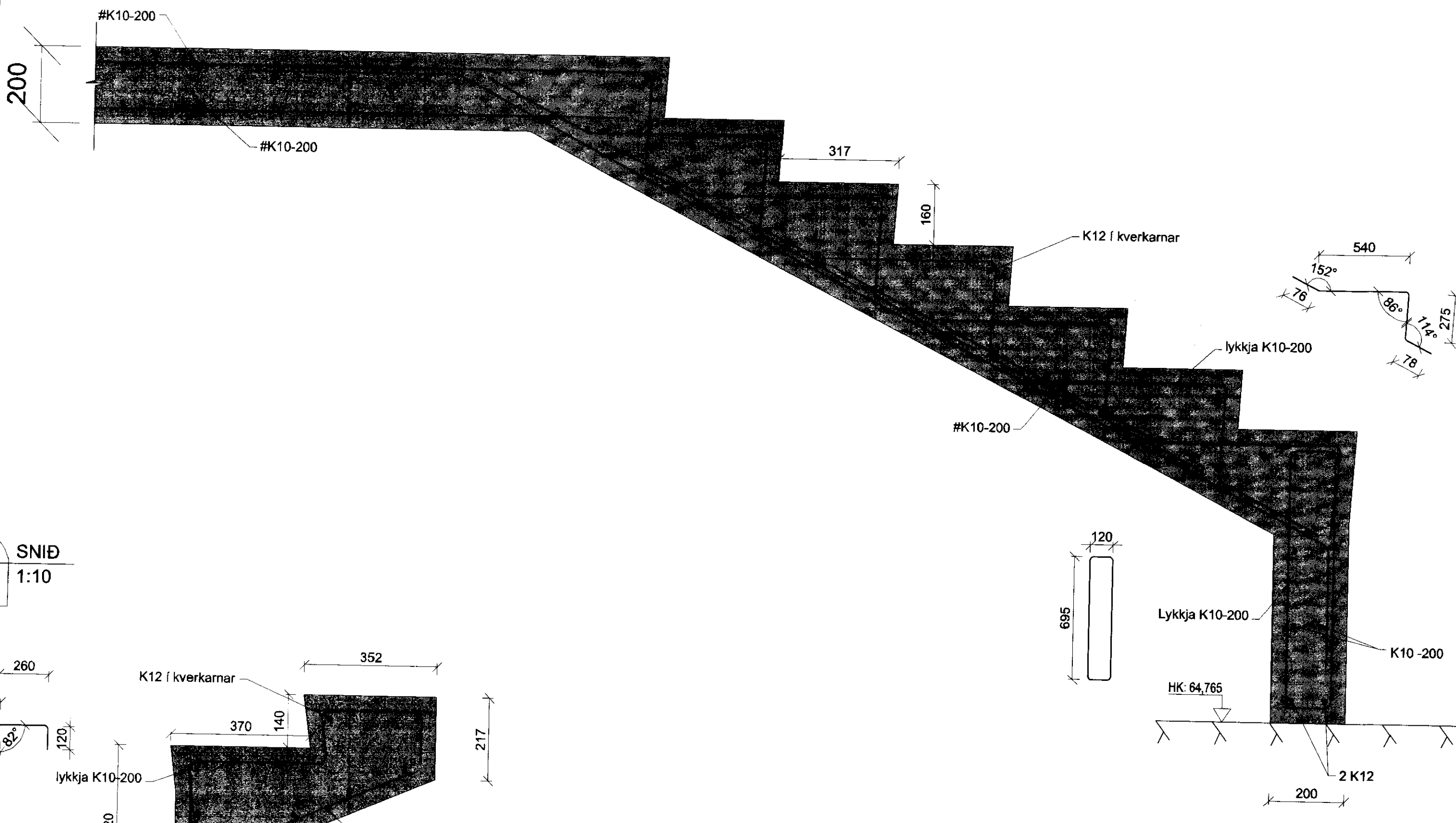
O SNID
102 1:10



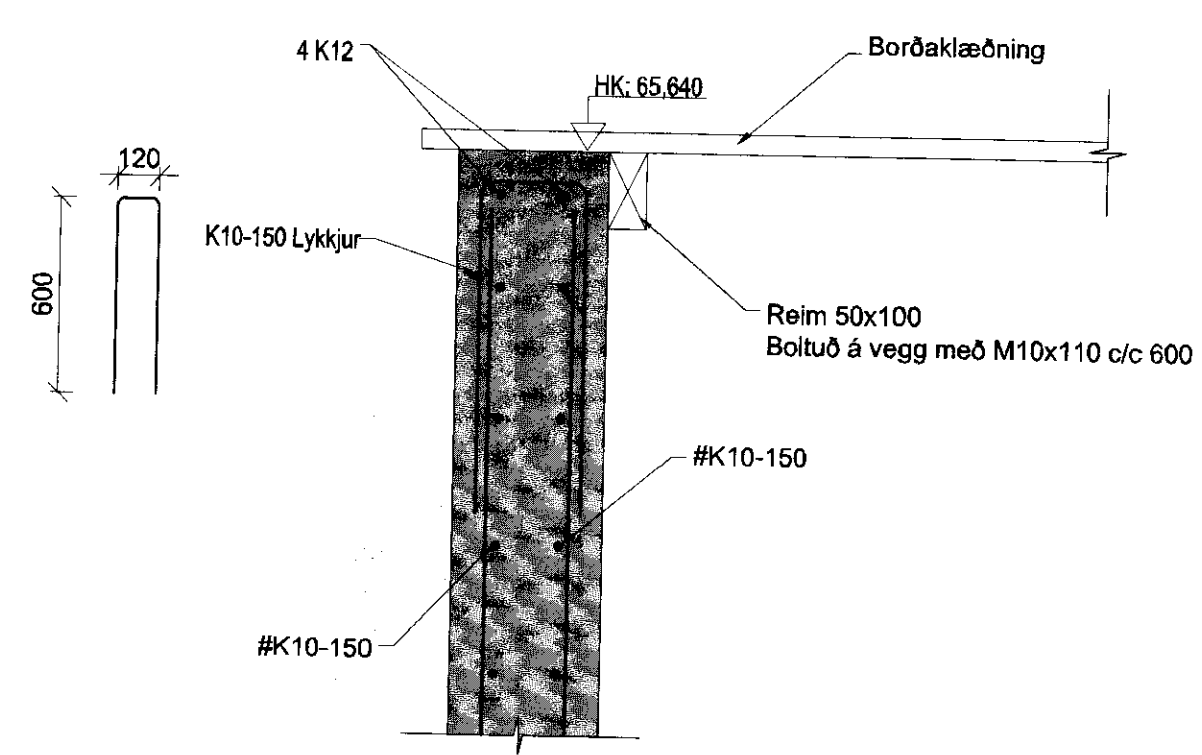
MÖTTEKID
04. APR. 2010
Byggingarfræðistofa Sudurnesja

SKÝRINGAR:
ALMENNT:
 Öll mál eru í mm.
 Sjá almennar skýringar á teikn. nr B-100.
 Steypa í sundlaugum og pottum skal vera vatnsþétt C-35/40.
 Steypa í steypum flötum og stöðvegjum skal vera C-30/37.
 Kótur á sem eru gefnir upp á þessari teikningu eru hrákótar (HK).
 Kótur á endanlegri hæð eru gefnir upp á teikningum arkitekta.
 Endanlegar lengdir og breiddir lauga eru gefnar upp á teikningum arkitekta.
 Gólf og raufar koma fram á viðkomandi lagnateikningum.
BENDISTÁL:
 Staðsetning og bending stáls skal vera í samræmi við IST-10.
 Allt bendistál og járnþending skal fullnægja kröfum FS ENV 13670-1:2000, EN 10080, NS3576-3 og ENV 1992-1-1 og byggingareglugerðar.
 Hefubundið kambstál er suðuhæft kambstál í flokki B500c (tyk 500 N/mm²) í samræmi við NS3576-3 eða annað sambærilegt. Þetta kambstál er táknað með K á teikningum.
 ATH Steypuhúla á sundlaugakerjum og sökkjum er 40mm.

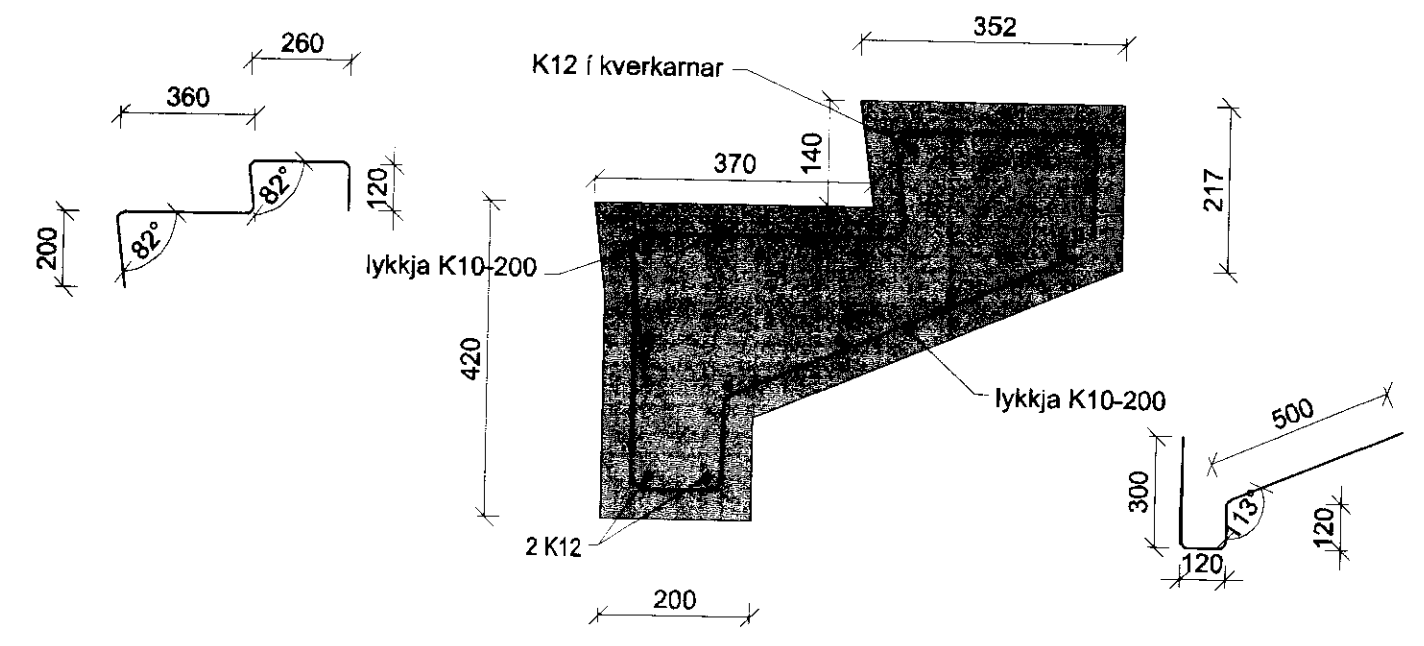
S SNID
101 1:10



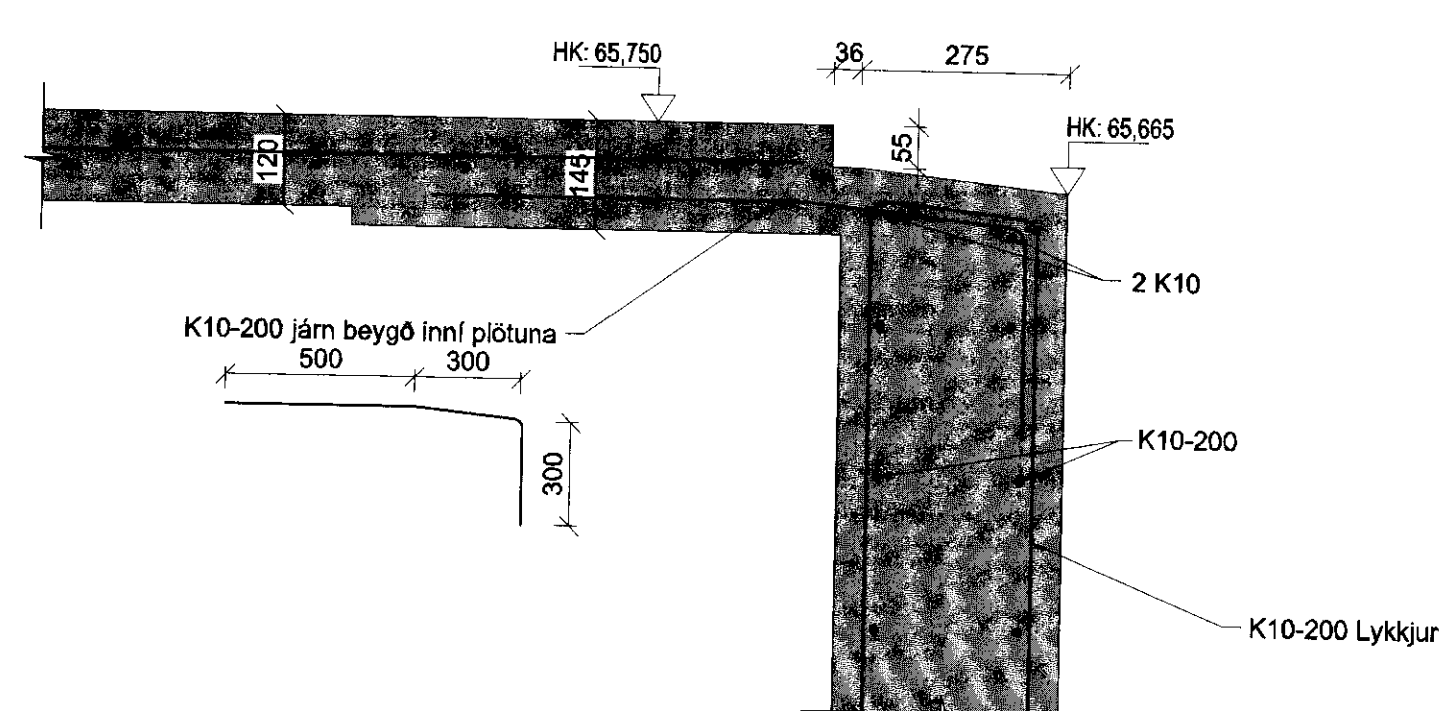
U SNID
102 1:10



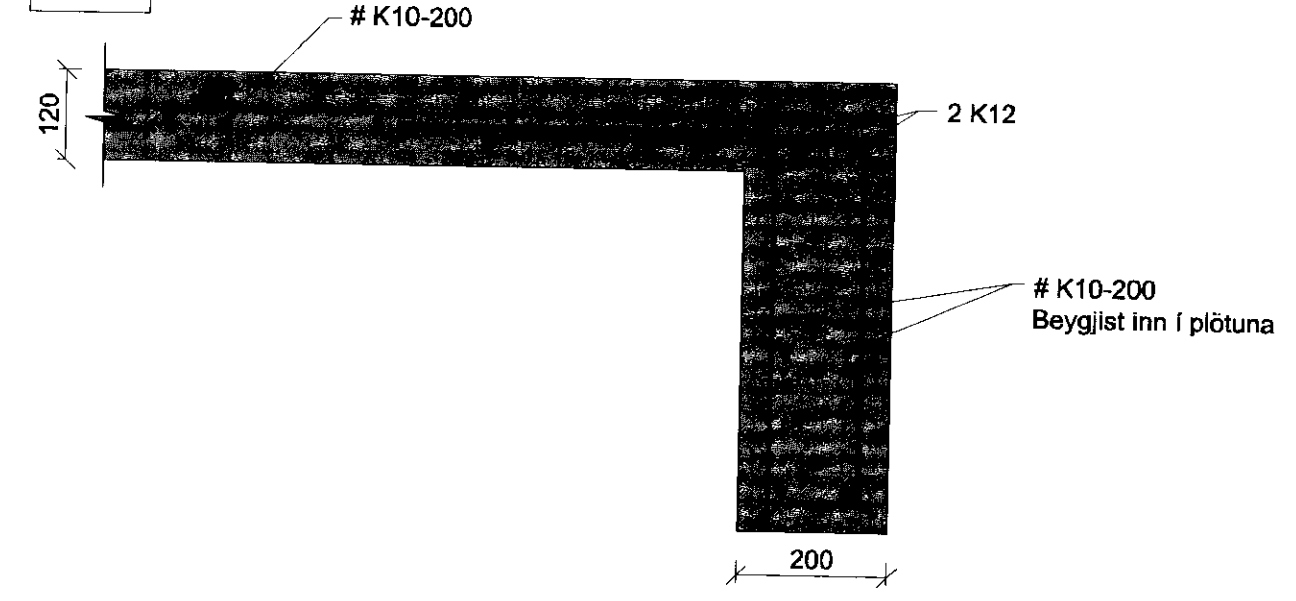
V SNID
101 1:10



T SNID
101 1:10



Q SNID
101 1:20



VINNUTEIKNING
18. JÚNÍ 2010

GUFUBADÍÐ
LAUGARVATNI
Geothermal Steam Bath

A 07.08.2010		Vinnuteikning			
Nr.	Dags.	Breyting.	Samb.		
Frumteiknið	Minnkað í málv. 1:2	Mikv. 1:10	Dags. 16.04.2010	Verk.nr. VS079192	Teikn.nr. B-107
A-1	A-3		Höfundur: HBG	Teiknað: ML	Yfir: BG
VERKFRÆÐISTOFA SÚÐURNESJA Víkurbrú 13, 230 Reykjanesbæ Sími: 4 200 100, Fax: 4 200 111 Veffang: http://www.vss.is Netfang: vs@vss.is			Gufubað við Laugarvatn Laugarvatn Sníð - laugar og lóð		
Samráðgjafar: <i>Ragnheiður Guðmundsdóttir</i>			Samráðgjafar: <i>Ragnheiður Guðmundsdóttir</i>		