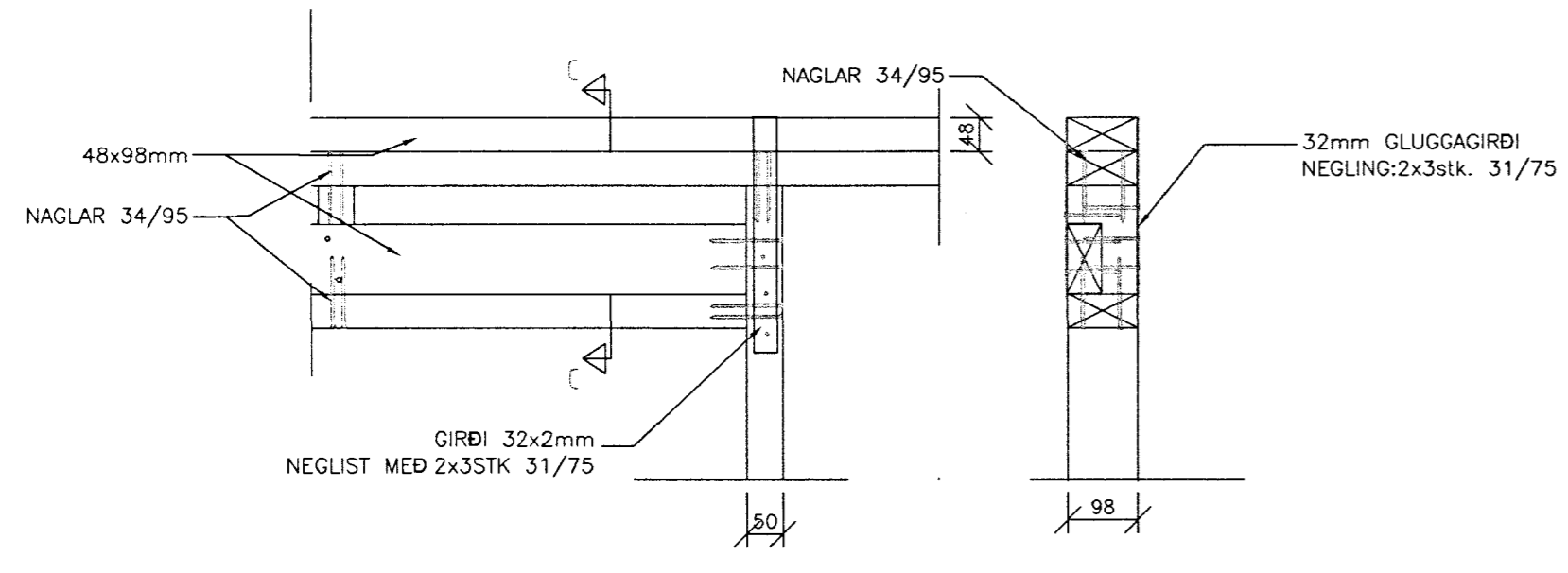
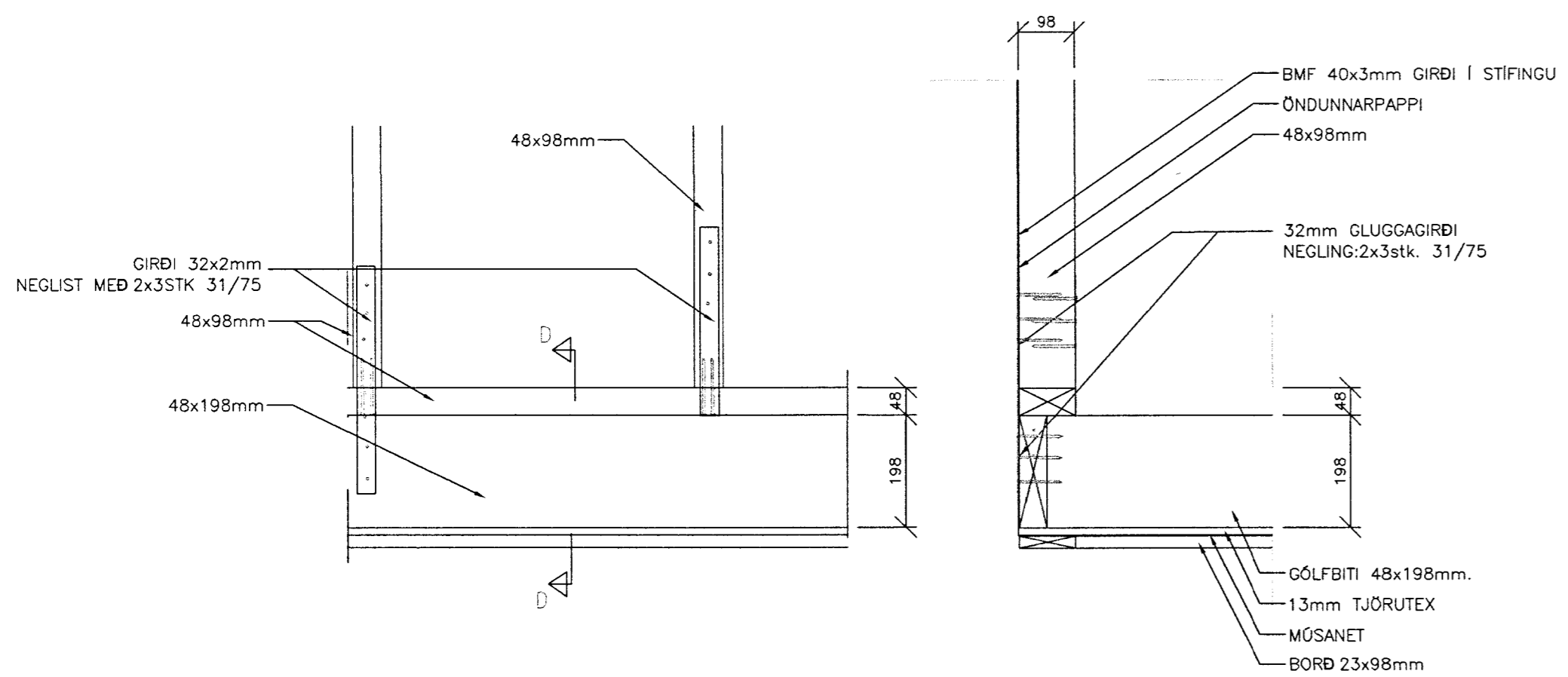


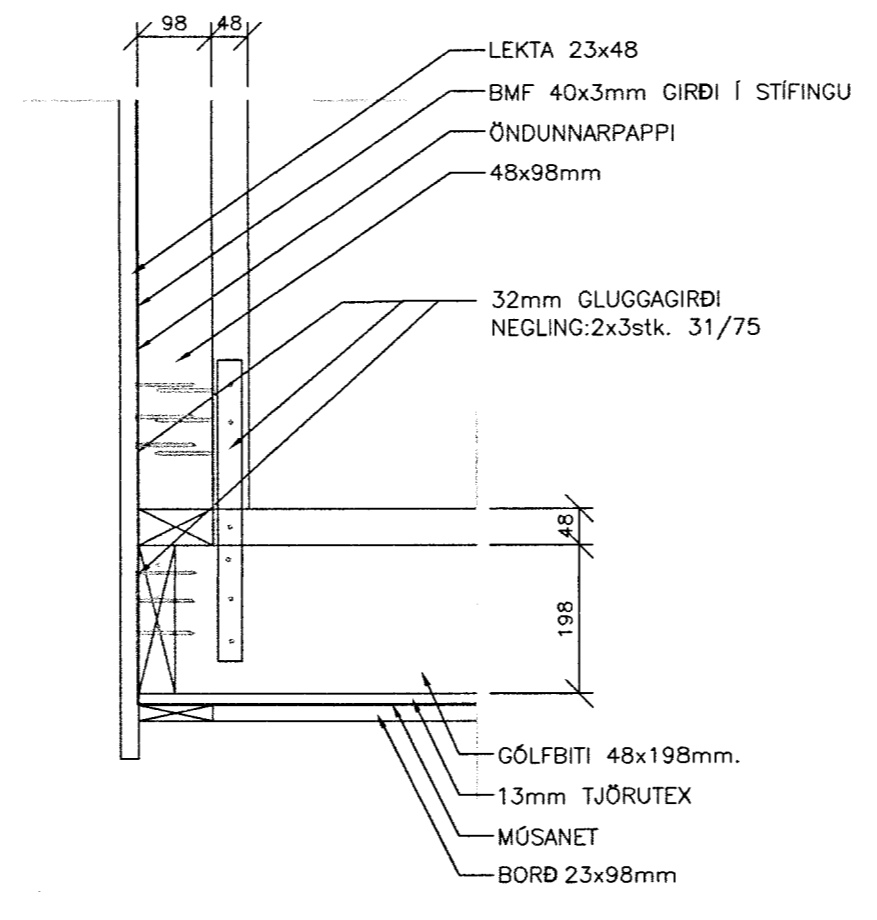
MÖTTUKIÐ
25 JUNI 2013
Gul-Þóris
Byggingatæknifráttakur og Flóttur



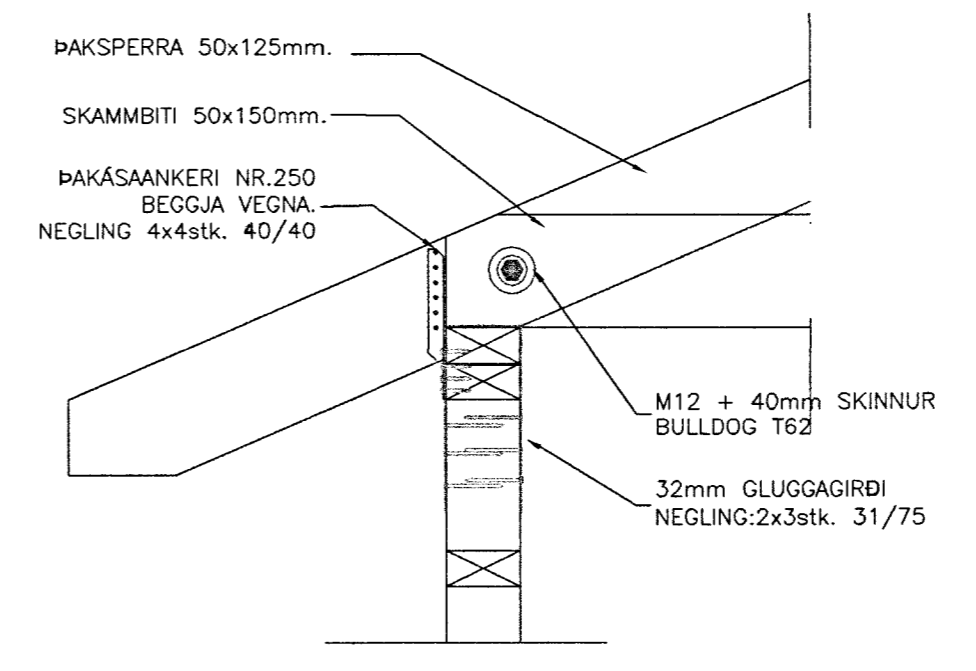
DEILI 1. 1:10 DEILISNIÐ 1B1-10



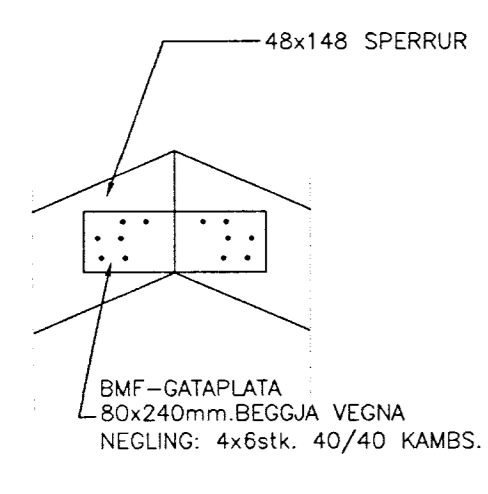
DEILI 2. 1:10 DEILISNIÐ 2C 1:10



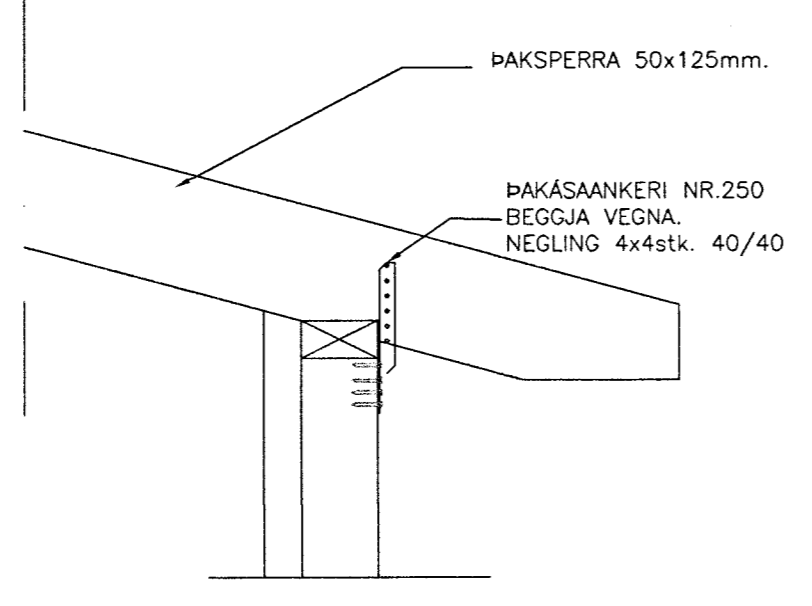
DEILI 3. 1:10



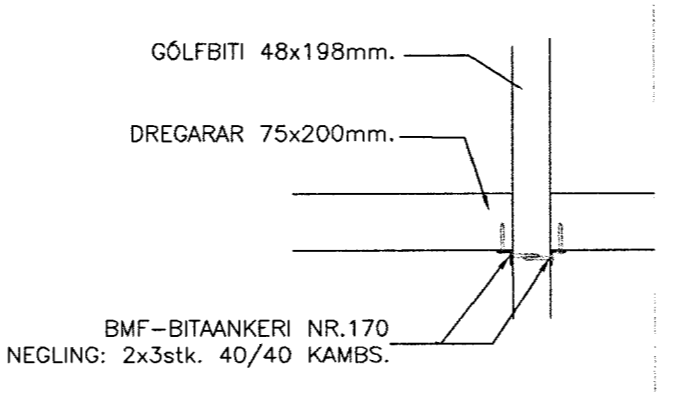
DEILI 4. 1:10



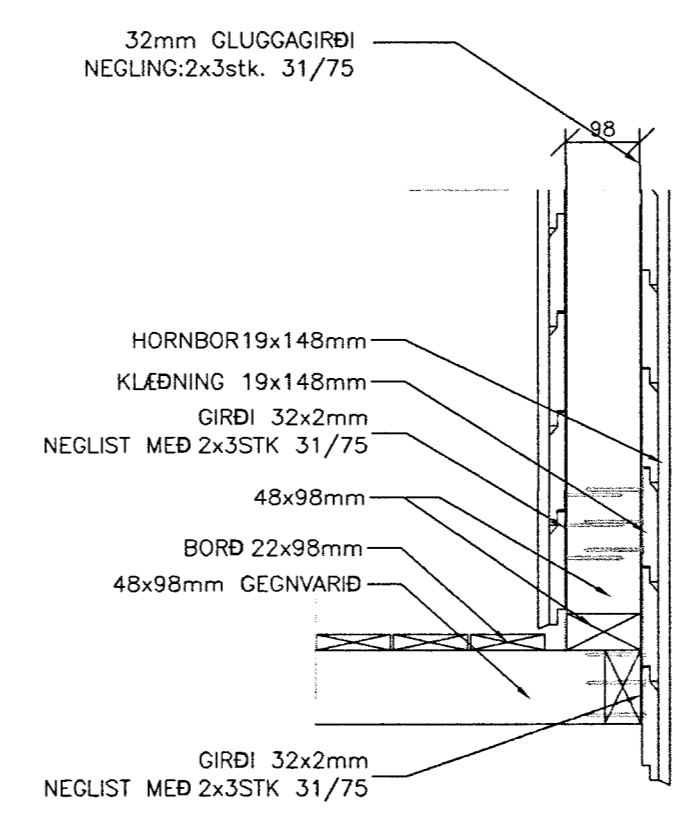
DEILI 5. 1:10



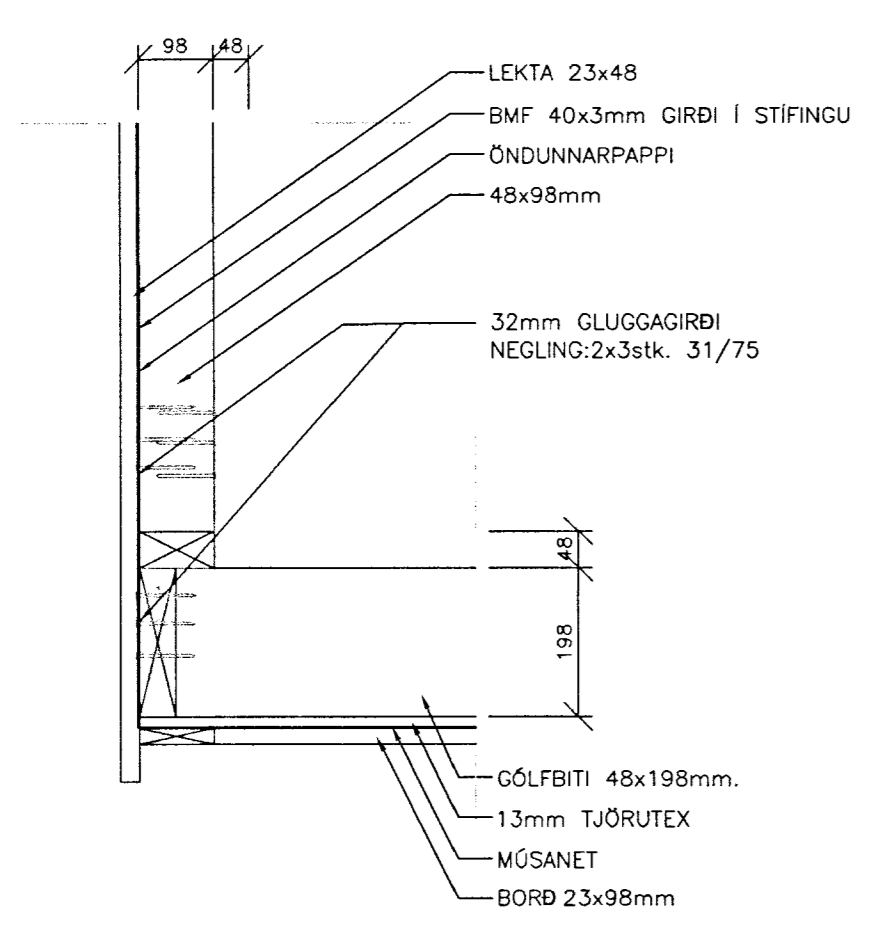
DEILI 6. 1:10



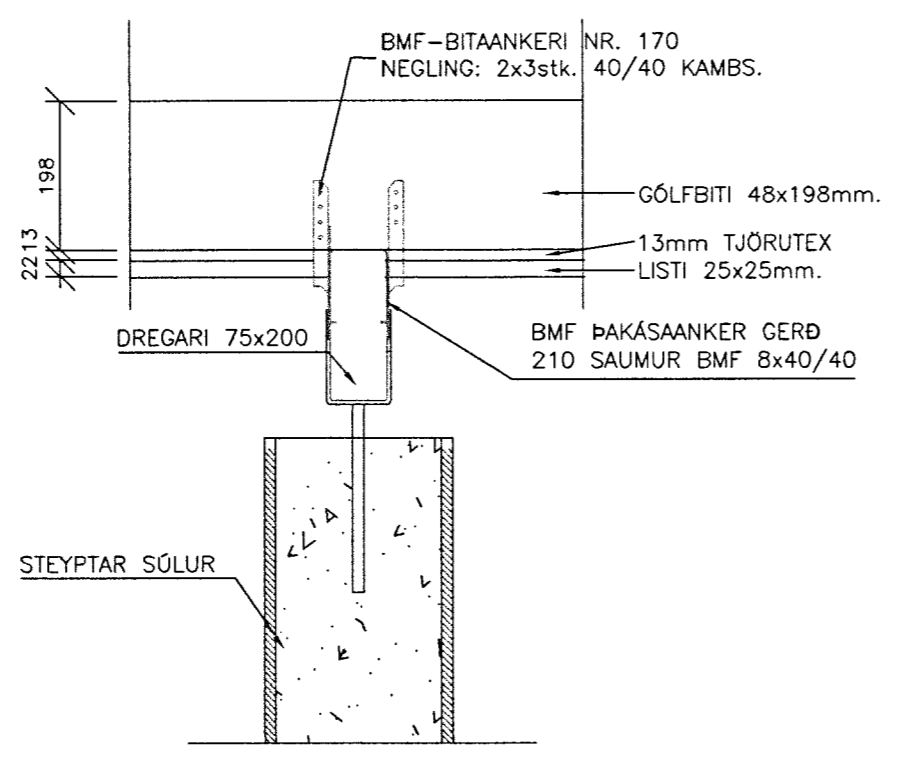
DEILI 7. 1:10



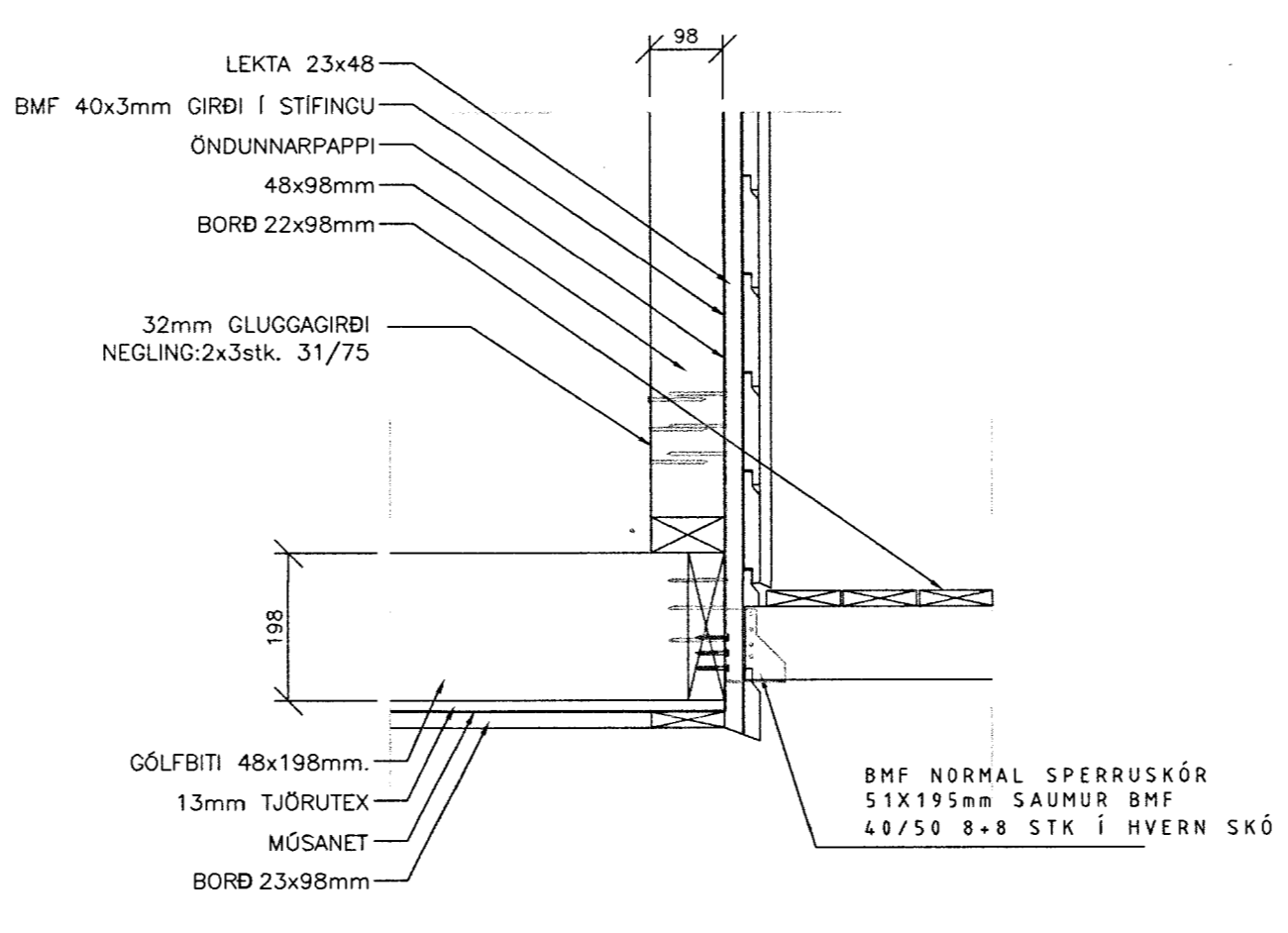
SNID B-B1:10



DEILI 1 Í SNIDIA A-A 1:10



DEILI 2 Í SNID A-A 1:10



DEILI 3 Í SNID A-A 1:10

Tilvisun:		Heiti teikningar:	
X			
8			
7			
6			
5			
4			
3			
2			
1			
Br.	Dags.:	Af.	Sam. Breyting:

Vignir Jónsson Byggingatæknifráttakur
Skipasundi 47 104-Reykjavík
Sími: 564-0224
e-mail: vignir1@solark.is | 170192

KALLBRÚN 5, HEIÐARBÆR
BLÁSKÓGABYGGÐ, ÁRNESSÝSLU
BURÐARVIRKI
TYPISK SNID OG DEILI Í HÚSINU

VERK NR. 041	KVARDI	BL. NR.
TEIKN. NR. 0081	1:20	B3
ÞAKÁANKERI NR. 250	ÞAKÁANKERI NR. 250	ÞAKÁANKERI NR. 250
Dags: 01.10.2007	Byggingatæknifráttakur	Vignir Jónsson
020561-4759		