

ALMENNT

HÆÐIR ERU Í INNRA HÆÐARKERFI

TÁKNAR HÆÐ: X.00 m Í SNIDMYND

TÁKNAR HÆÐ Á PLÖTU: X.00 m Í GRUNNMYND

JÄRNSTÆRDIR ERU Í mm
TIMBURÞVERMÁL ERU Í mm
ÖLL ÖNNUR ÖNEFND MÁL ERU Í mm

MERKIR: ÞYKKT PLÖTU (VEGGJAR) ER 200 mm.
Á GRUNNMYND AF PLÖTU ER SNIÐIÐ TEKID UNDIR
PEIRRI PLÖTU SEM ER SÝND.

TÁKNAR STEYPUKIL. Í LÖÐRÉTTUM STEYPUKILUM
VEGGJA KOMI A.M.K. 150 mm PLAST ÞÉTTILISTI.

SNIDATÁKN:
Ax MERKIR HEITI SNIÐS
Bx MERKIR NÚMER BLADS SEM SNIÐ ER TEKID AF, EDA SÝNT Á.

SNIDATÁKN Á GRUNNMYND

SNIDATÁKN Á SNIDA TEIKNINGU

JÄRNALÖGN

UM BENDISTÁL OG JÄRNAVINNU ALMENNT GILDIR ENV 10080 OG BYGGINGARREGLUGERD
NEMA ANNARS SÉ GETIÐ Á TEIKNINGUM EDA Í VERKLÝSINGUM.

GERÐ OG MERKING JÄRNA

ALMENNT SKAL BENDISTÁL FULLNÆGJA KRÖFUM ENV 10080

K: MERKIR KAMBSTÁL B500B MED SKRÍDMÖRK FYK > 500 MPa, MIÐAÐ VIÐ
0.1% VIKMÖRK.

Ks: MERKIR KAMBSTÁL SUÐUSTÁL Ks400 MED SKRÍDMÖRK FYK > 400 MPa, MIÐAÐ
VIÐ 0.1% VIKMÖRK.

R: MERKIR SLÉTT STÁL Fe 360 (ST 37) MED SKRÍDMÖRK FYK > 240 MPa, MIÐAÐ
VIÐ 0.1% VIKMÖRK.

BENDINET SKAL FULLNÆGJA KRÖFUM ENV 10080

K189: MERKIR BENDINET MED SKRÍDMÖRK FYK > 500 MPa, MIÐAÐ VIÐ 0.1% VIKMÖRK,
OG ÞVERSNISFLATARMÁL = 189 mm²/M.

← JÄRN Í NEDRI BRÚN PLÖTU / YTRI BRÚN VEGGJAR.

← JÄRN Í EFRI BRÚN PLÖTU / INNRI BRÚN VEGGJAR.

← K10c/c20
L=600 10 mm KAMBSTÁL, L= 600 cm. MED 20 cm MILLIBILI

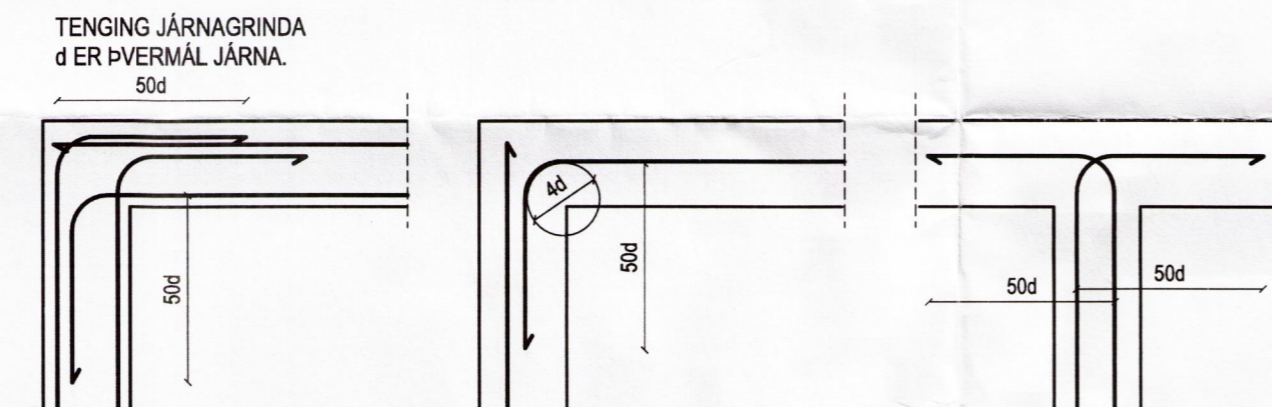
← ENDI Á JÄRNI ER BEINN.

← JÄRN BEYGIST SKEYTILENGD INN Í ADLIGGJANDI BYGGINGARHLUTA.

← GEFUR STEFNU JÄRNA SEM LEGGJAST NÆST YFIRBORDI STEYPU.

MERKIR AÐ BIL MILLI JÄRNA SÉ JAFNT Í BÁÐAR ÁTTIR.

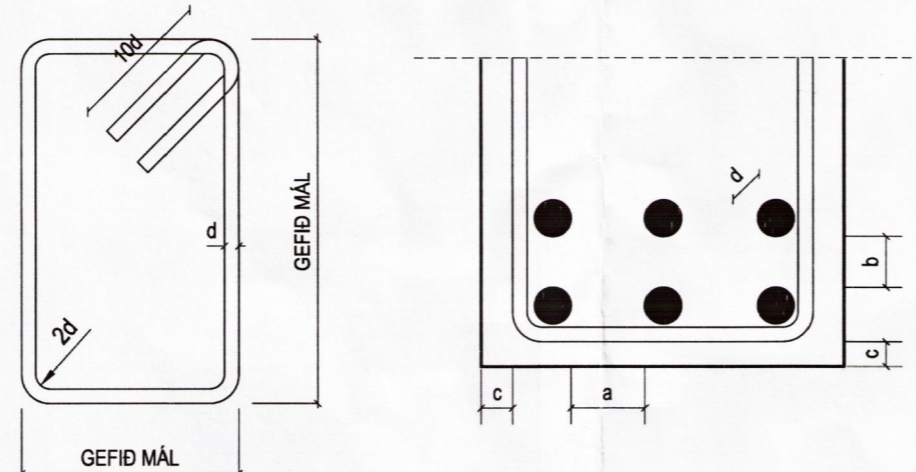
--- MERKIR LENGÐ JÄRNA Í EFRI BRÚN PLÖTU



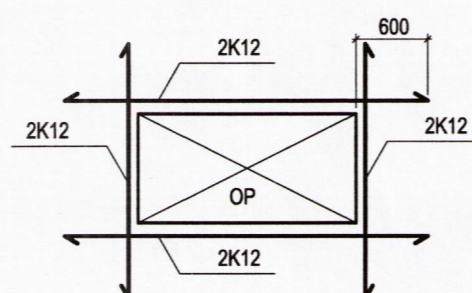
BIL MILLI JÄRNA / STEYPUHULA

LYKKJUR:

Í LYKKJUR SKAL NOTA
R-STÁL EDA Ks-STÁL
(SUÐUHÆFT KAMBSTÁL)



SÉ ANNAD EKKI TEKID FRAM SKAL LEGGJA 2K12 Í KRINGUM GÖT, DYRA-OG
GLUGGAOP ER NÁI 600 mm ÚT FYRIR OPIÐ.



SKEYTILENGD JÄRNA

SÉ EKKI ANNAD TEKID FRAM SKULU JÄRN AÐ TÍÐ FEST SKEYTILENGD INN Í
ADLIGGJANDI BYGGINGAHLUTA.
Í PLÖTUM OG VEGGJUM SKAL EKKI SKEYTA MEIRA EN FJÓRÐA HVERT JÄRN Í
SAMA ÞVERSNIDI OG EKKI NEMA ÞRIÐJA HVERT JÄRN Í BITUM NEMA ANNAD
SÉ SÝNT Á TEIKNINGUM. SKEYTILENGD VIÐ VÍXLLAGNINGU KAMBSTÁLS SKAL
VERA 40d (d = ÞVERMÁL STANGAR)

ÞVERMÁL STANGAR Í mm	8	10	12	16	20	25
SKEYTILENGD Í cm	32	40	48	64	80	100

SKEYTING BENDINETA

ALMENNT GILDIR AÐ SKEYTILENGD NEMI ÞVÍ, AÐ ÞRJÚ ÞVERJÄRN SÉU
Í VÍXL-SKEYTUM, ÞÓ ALDREI MINNI EN 40d. BENDINET MED 150 mm
MÖSKVA SKAL ÞVÍ VÍXLLEGGJA UM TVÖ MÖSKVA.

VARÐANDI BIL MILLI JÄRNA / STEYPUHULU

a > 2d
Dmax + 10 mm

b > 1.5d
20 mm

ALMENNT GILDIR AÐ STEYPUHULAN (c) SKAL FULLNÆGJA EFTIRFARANDI
KRÖFUM NEMA ANNAD SÉ TEKID FRAM Á TEIKNINGUM EDA Í VERKLÝSINGU.

c > 40 mm Í SÖKKLUM
90 mm ÞAR SEM STEYPT ER BEINT Á KLÖPP

TRÉVIRKI

ALLUR BURÐARVIÐUR SKAL A.M.K. UPPFYLLA TIMBURFLOKK K18 OG LÍMTRÉ L40,
SKV. DS 413 NEMA ANNAD SÉ TEKID FRAM.

AÐ JAFNAÐI MÁ EKKI RÝRA ENDA ÞVERSNIDS MEIRA EN SEM NEMUR 1/3 AF
HEILDINNI. ÞAR SEM TIMBUR OG STEYPA KOMA SAMAN SKAL SETJA
TJÖRUPAPPA Á MILLI.

BIL MILLI FESTIPUNKTA Í FESTINGUM SJÁ TÖFLU HÉR AÐ NEDAN.
ALLA VINNU VIÐ MÚRBOLTA SKAL VANDA SÉRSTAKLEGA. BORDÝPT SKAL VERA
20 mm DÝPRI EN LENGÐ BOLTANS Í STEYPUHULA. HOLUNA SKAL BLÁSA OG
HREINSA AÐUR EN BOLTINN ER SETTUR Í.

LÁGMARKS BIL MILLI FESTIPUNKTA Í FESTINGA

	Í VAXTASTEFNU			HORNRETT Á VAXTASTEFNU		
	Innbyrðis	Endi undir álagi	Endi án álags	Innbyrðis	Kantur undir álagi	Kantur án álags
Naglar	10 d	15 d	10 d	5 d	10 d	5 d
Boltar	7 d	7 d	4 d	2 d	4 d	2 d
Skrúfur	7 d	7 d	4 d	2 d	4 d	2 d

HEILKLÆÐA SKAL ÞÖK MED 25x150 mm BORDAKLÆDNINGU OG NEGLA HANA MED
3x3" GALV. NÖGLUM PR. SPERRU.

ÞAKJÄRNID NEGLIST Í ADRA HVERJA HÁBÁRU MED SNÚNUM SAUM 55°66 MED
ÞÉTTIHRING EDA KAMBSAUM 37°61 MED ÞÉTTIHRING.

NEGLA SKAL MED c/c 750 Á MEGINHLUTA ÞAK. Á ÚTBRÚN ÞAKS SKULU NEGLDAR
2 NAGLARADIR MED c/c 150 Í ADRA HVERJA HÁBÁRU. AÐ ÖÐRU LEITI SKAL
GANGA FRÁ ÞAKJÄRNI SAMKVÆMT Rb-blöðum nr. (47) 102 og 103.

FYLLINGARPÚÐI

GERT ER RÁÐ FYRIR AÐ UNDIRSTÖÐUR HVÍLI Á ÞJAPPADRI FYLLINGU.

REIKNAD ER MED AÐ MAX. ÁLAG SÉ 0.6 MPa.

UNDIRSTÖÐUR SKULU NÁ A.M.K. 90cm. NIÐUR FYRIR ENDANLEGT JARÐ-
VEGSYFIRBORD.

ÞJÖPPUNARKRÖFUR TIL FYLLINGAR UNDIR SÖKKLA ERU EFTIRFARANDI

MALARFYLLING: E₂ > 1200 E₂/E₁ < 2.2

HRAUNFYLLING: E₂ > 1000 E₂/E₁ < 2.2

FYLLING SKAL NÁ NIÐUR Á BURÐARHÆFAN BOTN, FASTA MÓHELLU EDA KLÖPP.

GERT ER RÁÐ FYRIR AÐ BYGGINGIN HVÍLI Á STEYPTUM PUNKTUNDIRSTÖÐUM.

MESTA REIKNADA ÁLAG Á PUNKT ER 50KN ~ 5.0 TONN

BURÐARGETA FYLLINGAR SKAL TAKA MIÐ AF OFANSÖGÐU.



STEINSTEYPA

BROTÞOLS-FLOKKAR STEYPU

BYGGINGARHLUTAR	BROTÞOLS-FLOKKUR	FRAMKV/EMDA-FLOKKUR
SÖKKLAR OG BOTNPLATA	C20	B
ANNAD	C25	B

STEYPA ALMENNT:

ALLA STEYPU SKAL TITRA. SIGMÁL SKAL VERA 6-8 cm. LOFTINNIHALD SKAL
VERA 5-7%, MÆLT RÉTT FYRIR NIÐURLÖGN. VATNSSEMENTSTALAN V/S < 0.55.
Dmax = 32 mm, NEMA ANNAD SÉ TEKID FRAM Á TEIKNINGUM EDA Í VERKLÝSINGU.
EF SÉRVIRK ÞJÁLNIFFNI ERU NOTUÐ, SKAL BLANDA LOFTBLENDI Í Á UNÐAN OG
HRÆRA Í A.M.K. 2 1/2 MIN. AÐUR EN ÞJÁLNIFFNUM ER BLANDAÐ Í.
Í ÚTVEGGJASTEYPU SKAL SEMENTSMAGN VERA A.M.K. 300 kg/m³ OG V/S < 0.55.
Í ÚTVEGGJASTEYPU SEM VERÐUR FYRIR MIKILLI VEDRUN OG VERULEGUM SALTÁHRIFUM,
SKAL SEMENTSMAGNID VERA A.M.K. 350 kg/m³ OG V/S < 0.45.
UM ÖNNUR ATRÍÐI STEYPUVINNU GILDIR ÍST 10.

ÁLAGSFORSENDUR / STAÐLAR

GRUNNGILDI SNJÓÁLAGS Sk: 1,44 kN/m²
GRUNNGILDI VINDÁLAGS: 1,50 kN/m²
NOTÁLAG Á GÖLF: 2,00 kN/m²
LÉTTIR INNVEGGIR: 0,50 kN/m²

ÖRYGGISKERFI OG ÁLAG: ENV 1991
STEYPUVIRKI: ENV 1992
STÁLVIKRI: ENV 1993
TIMBURVIRKI: ENV 1995
GRUNDUN: ENV 1997
JARÐSKJÁLFTAÁLAG: ENV 1998

Ríkisþjón 210850-4499

Sumarhús i landi Heiðarbæjar

Lnr: 170237. Bláskógabyggð

Burðarvirki:
Skýringar



Jóhannes Pétursson
Kl. 010448-3959
S: 567-5107

Pétur Jóhannesson
peturjoh@internet.is
S: +47 45040035

Hannað:	PJ	Dagsetning:	13.01.2013
Teknað:	PJ	MKV:	
Samþykkt:	<i>[Signature]</i>	Nr. teikningar:	B-01

3193 / 2000-0560