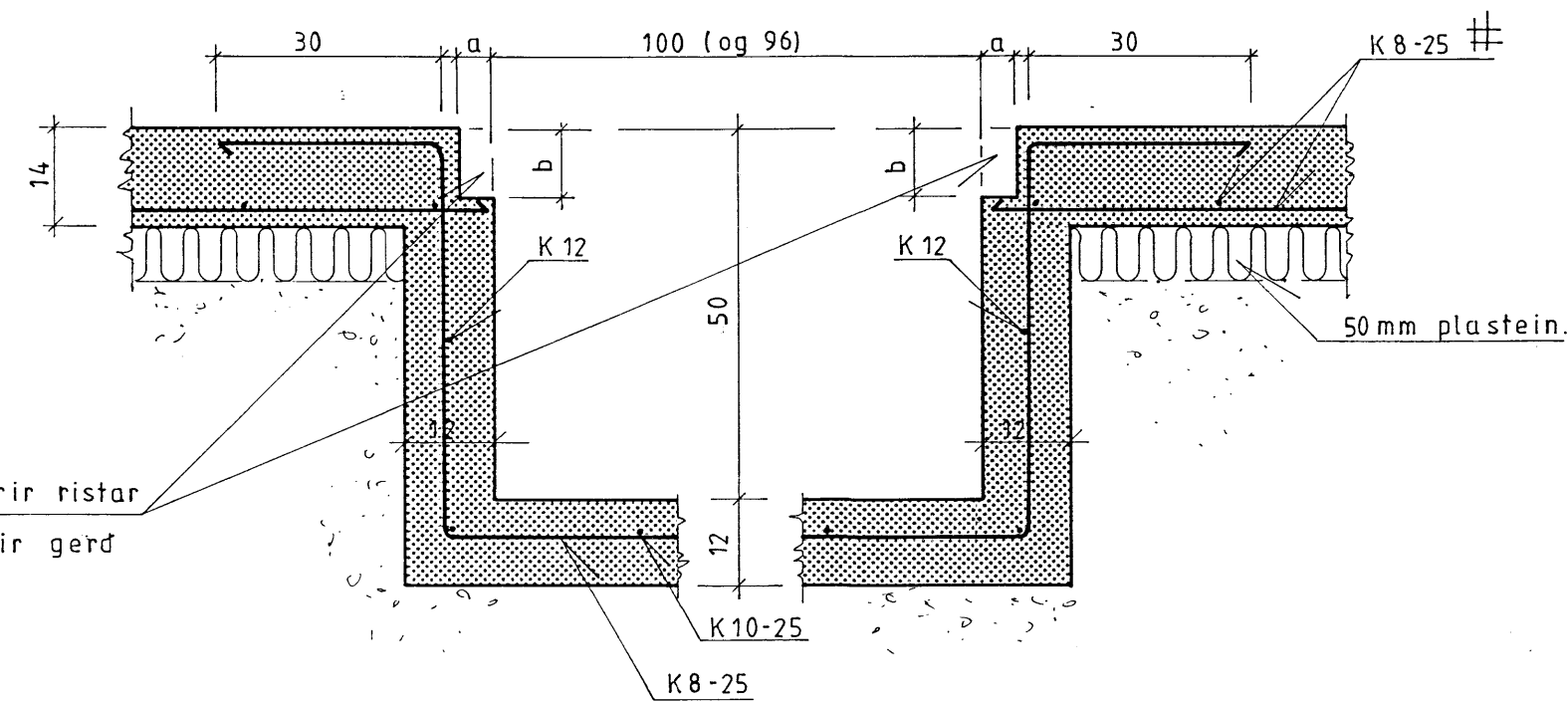


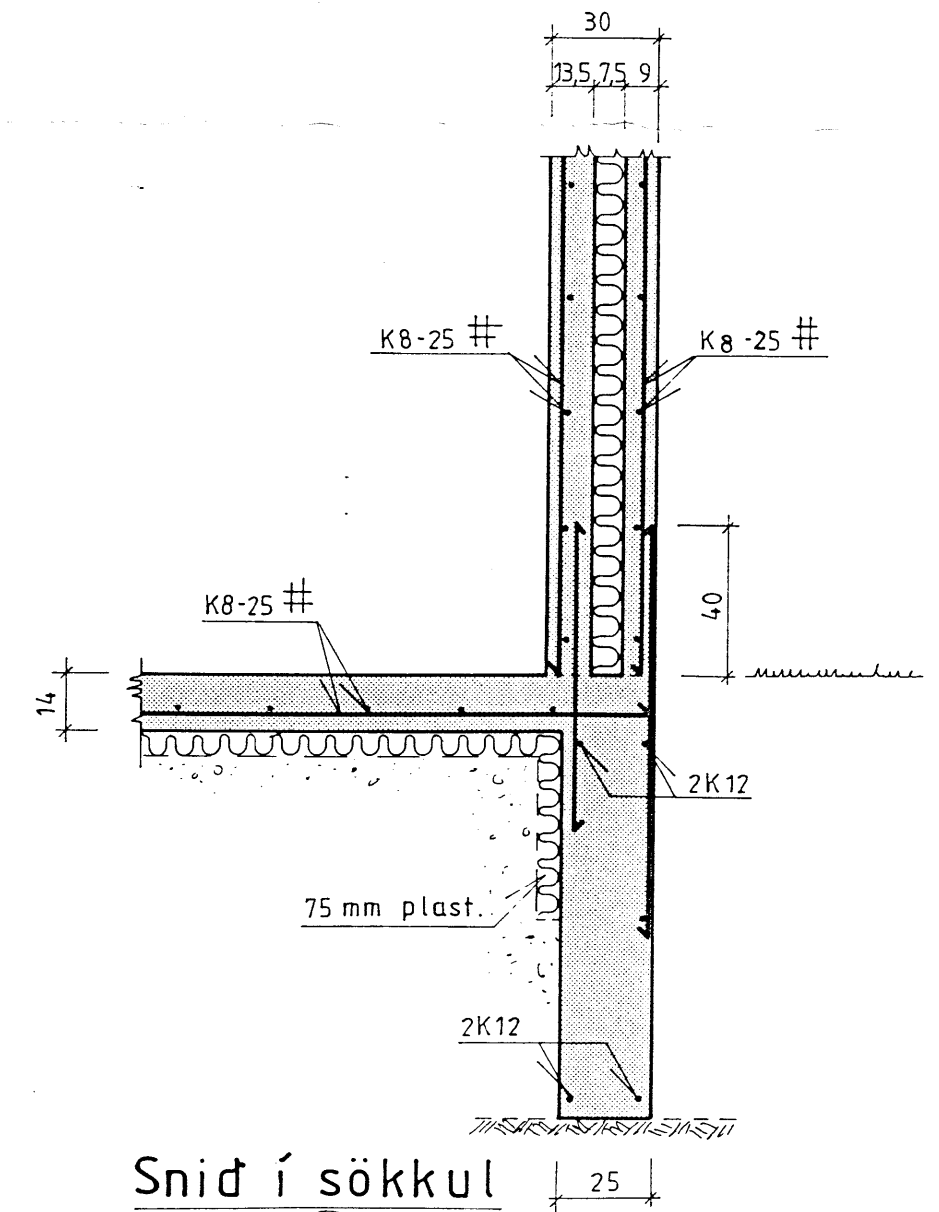
- Steinsteypa S 250 (minnst sementsmagn 300 kg/m²)
- Bendjárn K 400 S

Flórar/Sökkull M=1:100



Afh.: Úrtök fyrir ristar a og b fer effir gerð þeirra.

Snid í flór M=1:10



Snid í sökkull

Sig. Sigvaldsson