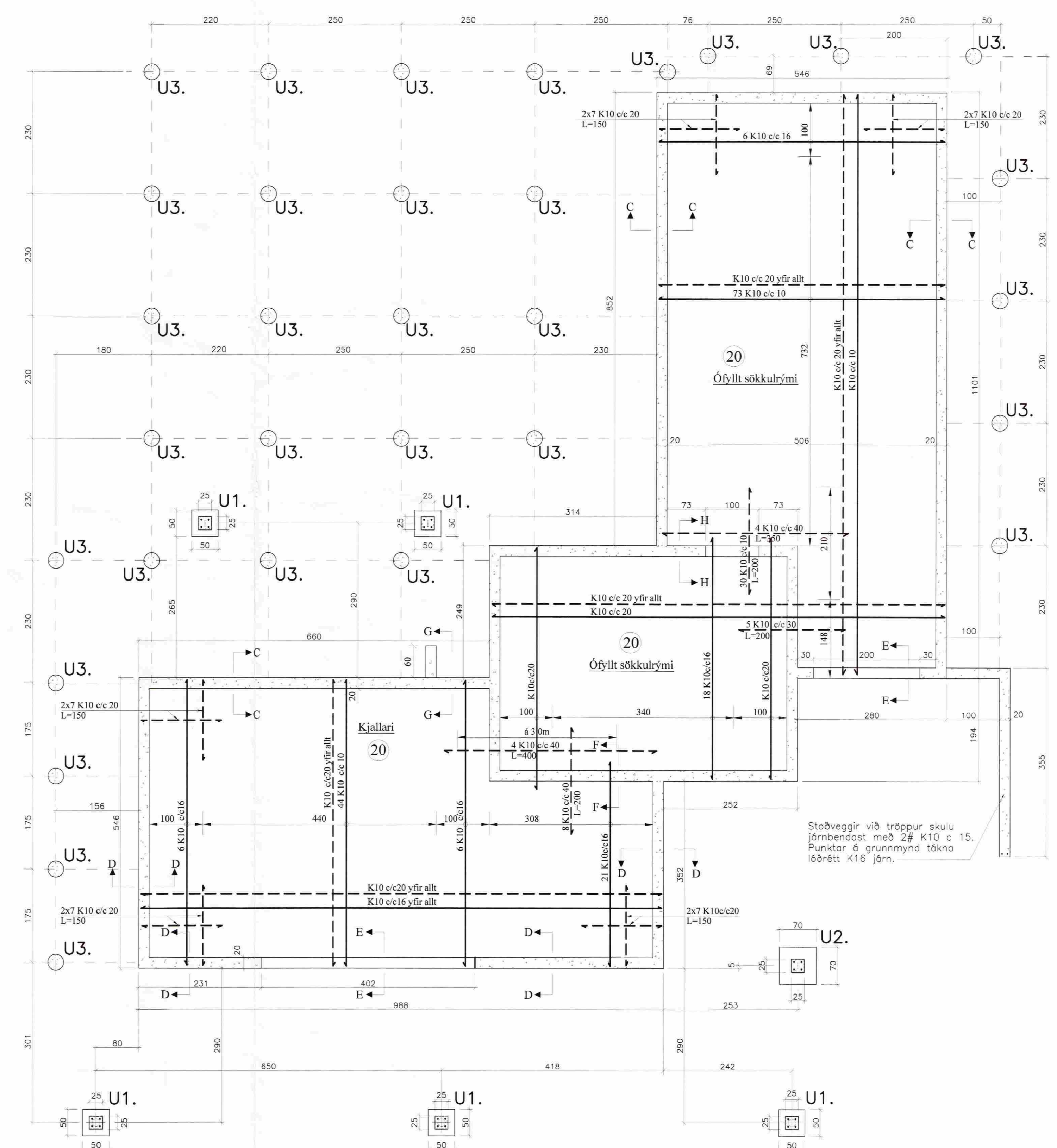
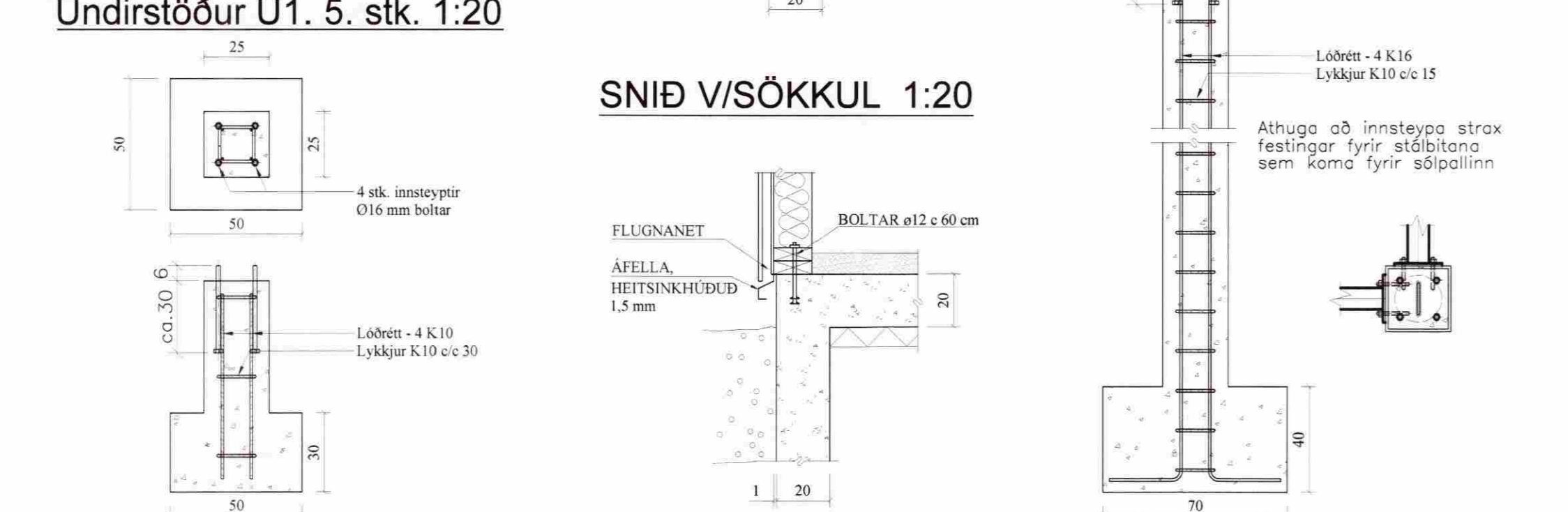
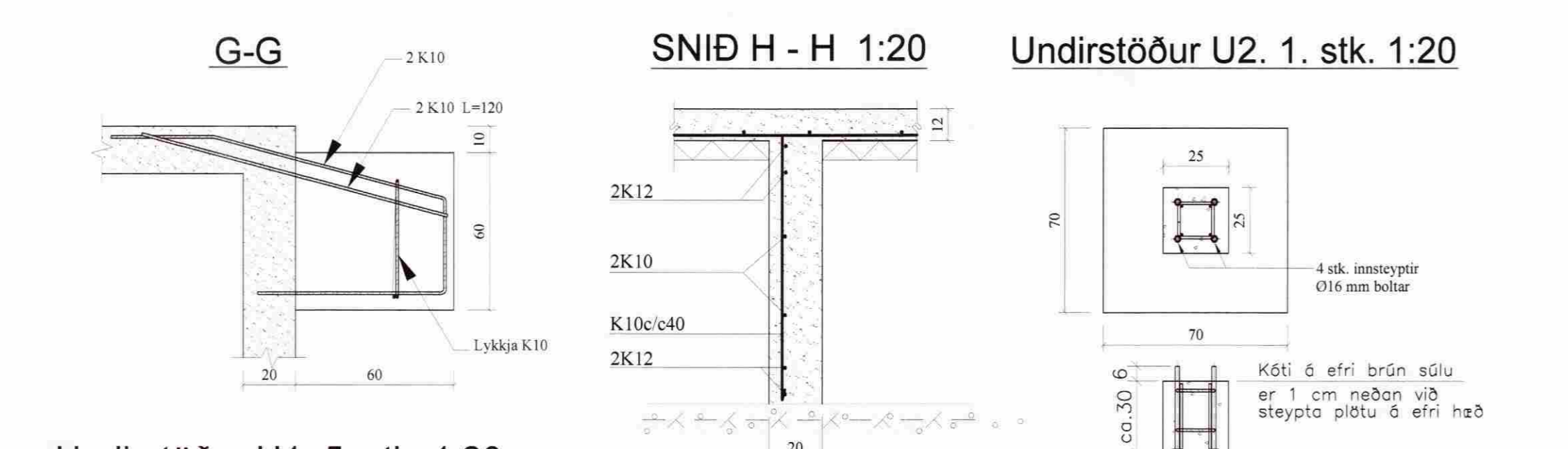
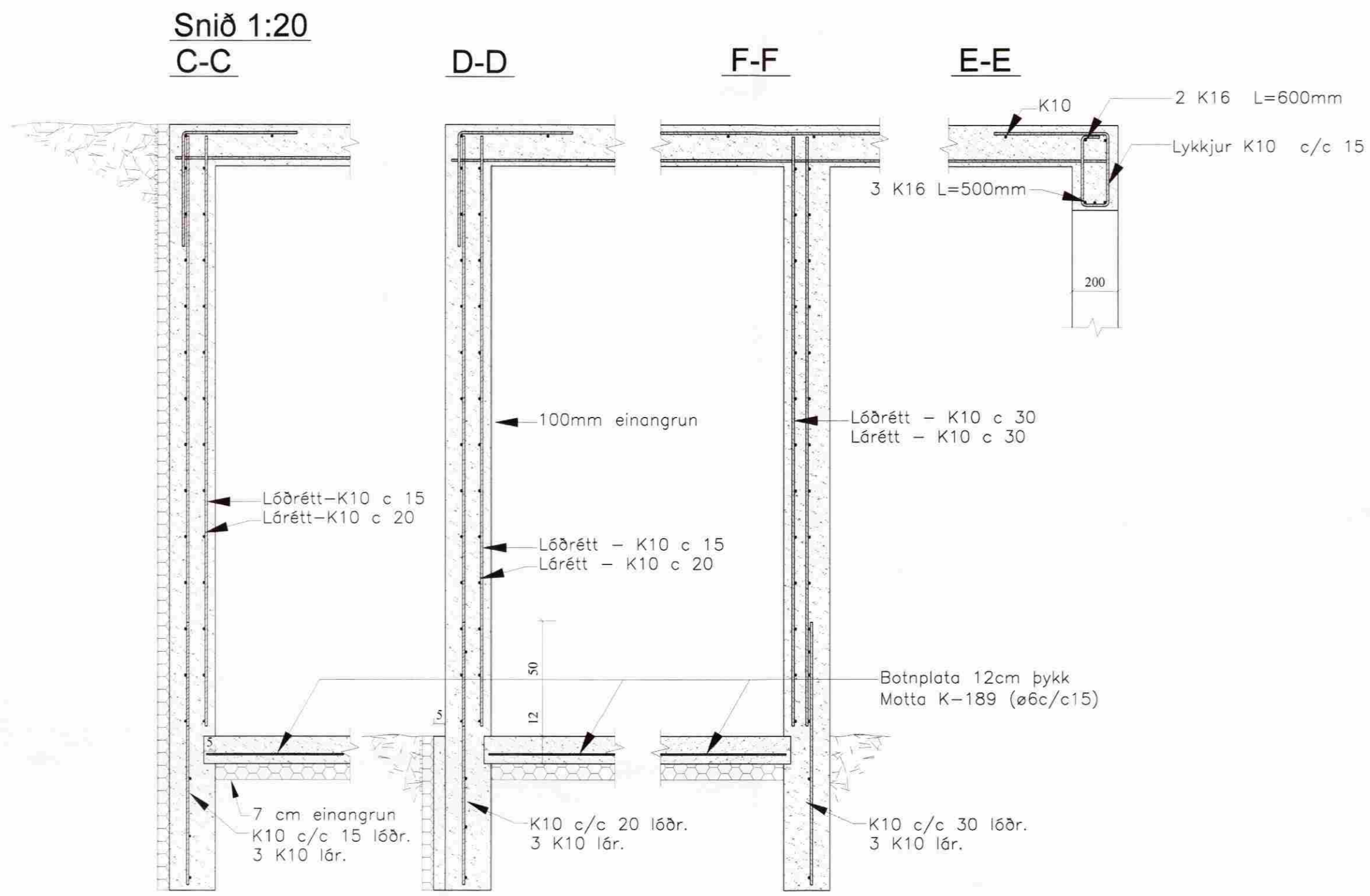


JÄRNBENT STEYPA

Undirstöður og Kjallari

Grunnmynd 1:50 og Snið 1:20

Samþykkt
30 MAJ 2008
Byggingarfulltrúi uppsveita Ármessyslu



Breytingar:
A: K.S.G. Breytt 19. maí 2008
Færsla á pallaundirstöðum og sérmynd af U2. bætt við

TÓV TEIKNISTOFAN ÓDINSTORGI
VERKFRÉÐIÐELD ehf.
Óðingstú 7
101 Reykjavík
Netfang: tov@to.is
Sími: 510 2200 Fax: 510 2201

Verkefni: Sumarhús
Svínahlíð í Grafningi
Heiti: Járnb. steypa: Undirstöður og kjallari, grunnmynd og snið

Hönnun: VÍFILL ÓDDSSON VERKFRÉÐINGUR
kt. 101237-3629 FVFI - FRV
KRISTJAN S. GUDM. VERKFRÉÐINGUR
kt. 070254-5819 FVFI

Áritun aðalhönnuðar: *[Signature]*
Svein Svendsdóttir

M. 1:50/1:20
R. V.O.
T. K.S.G./G.B.S.
Dags. nív. 2007 Nr. 1161-1-2A