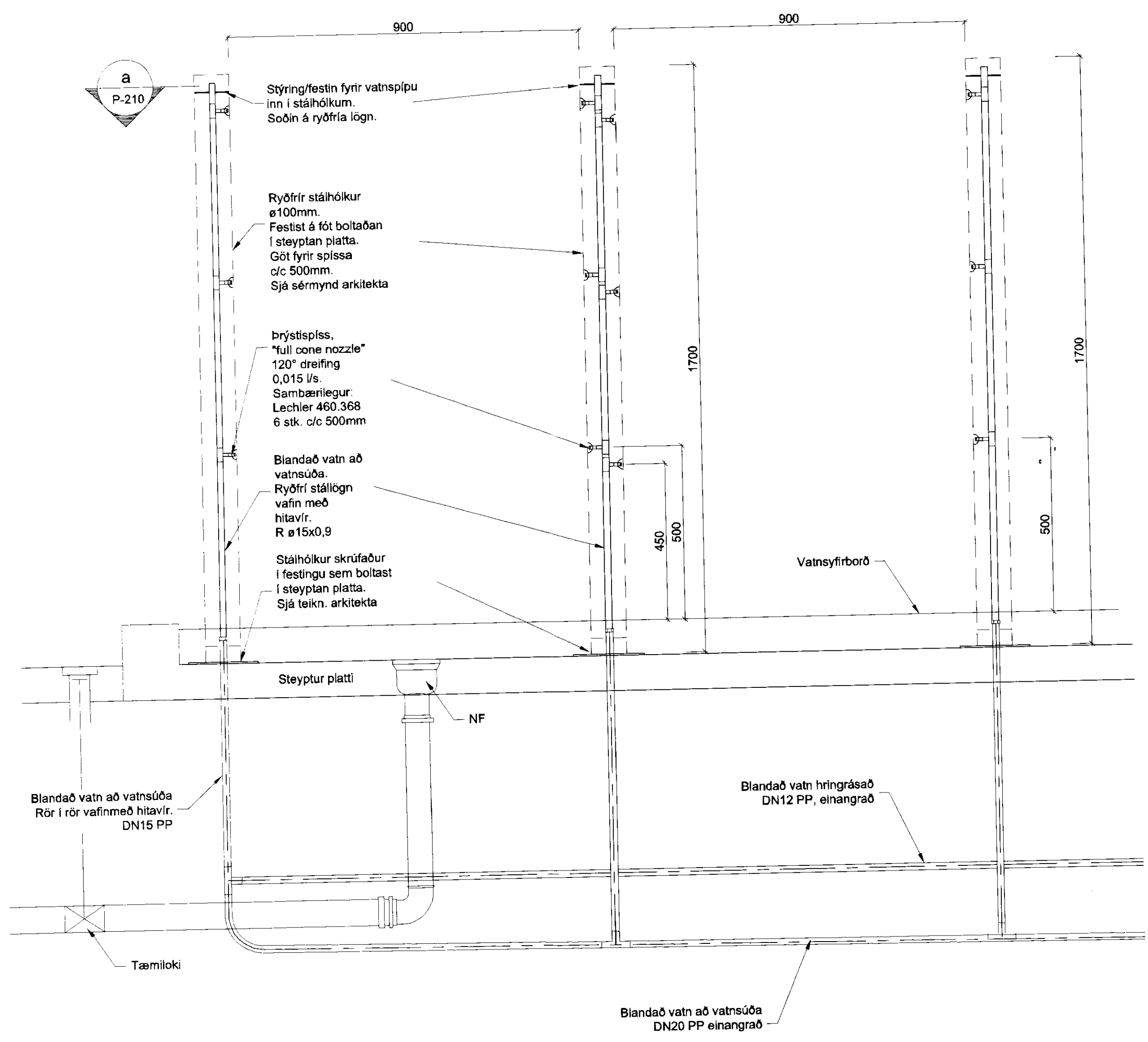
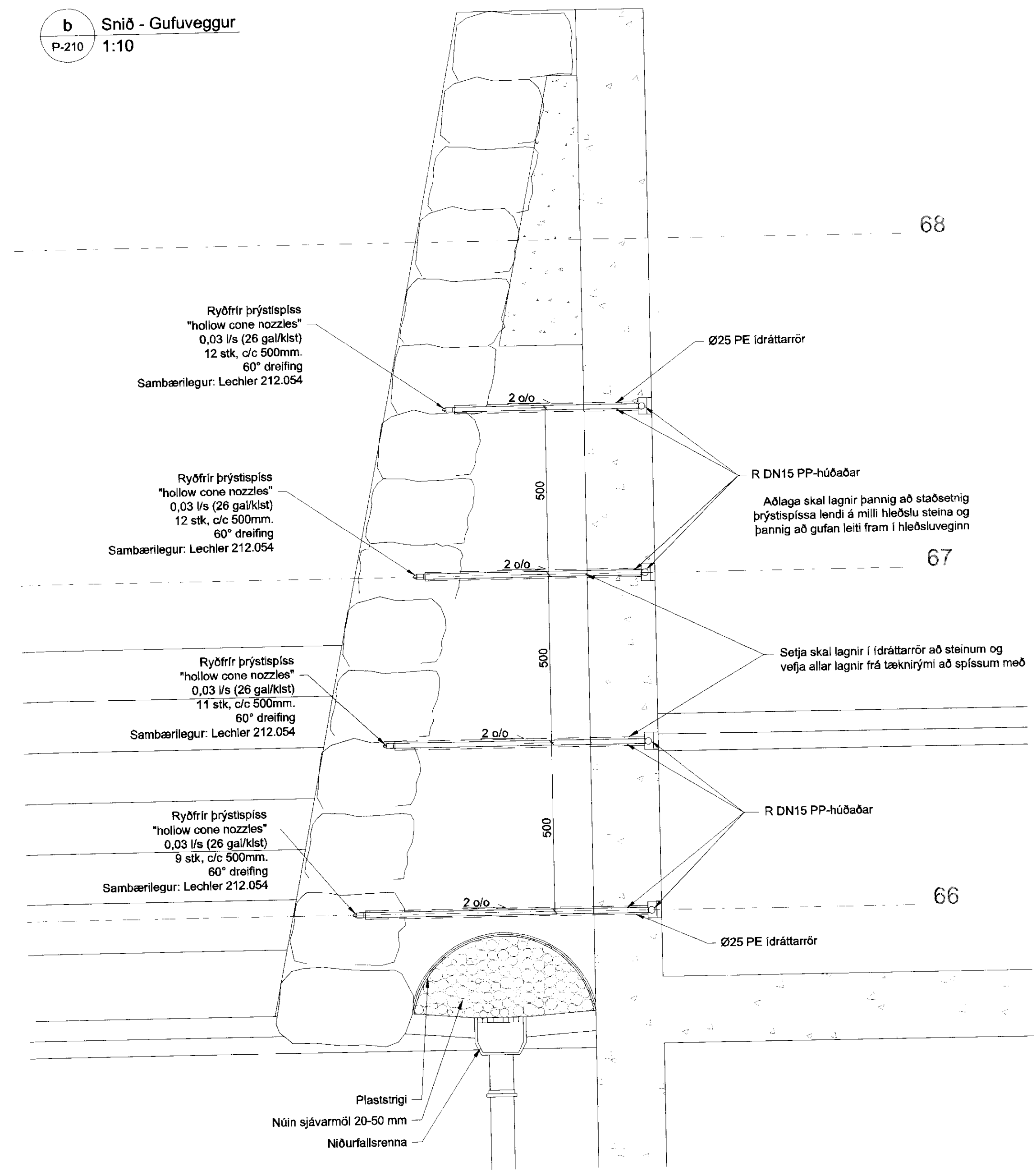


MÓTTAKIÐ
04.07.2010
Guðrún Þorsteinsdóttir
Byggingafræðingur og Arkitekt
P.210

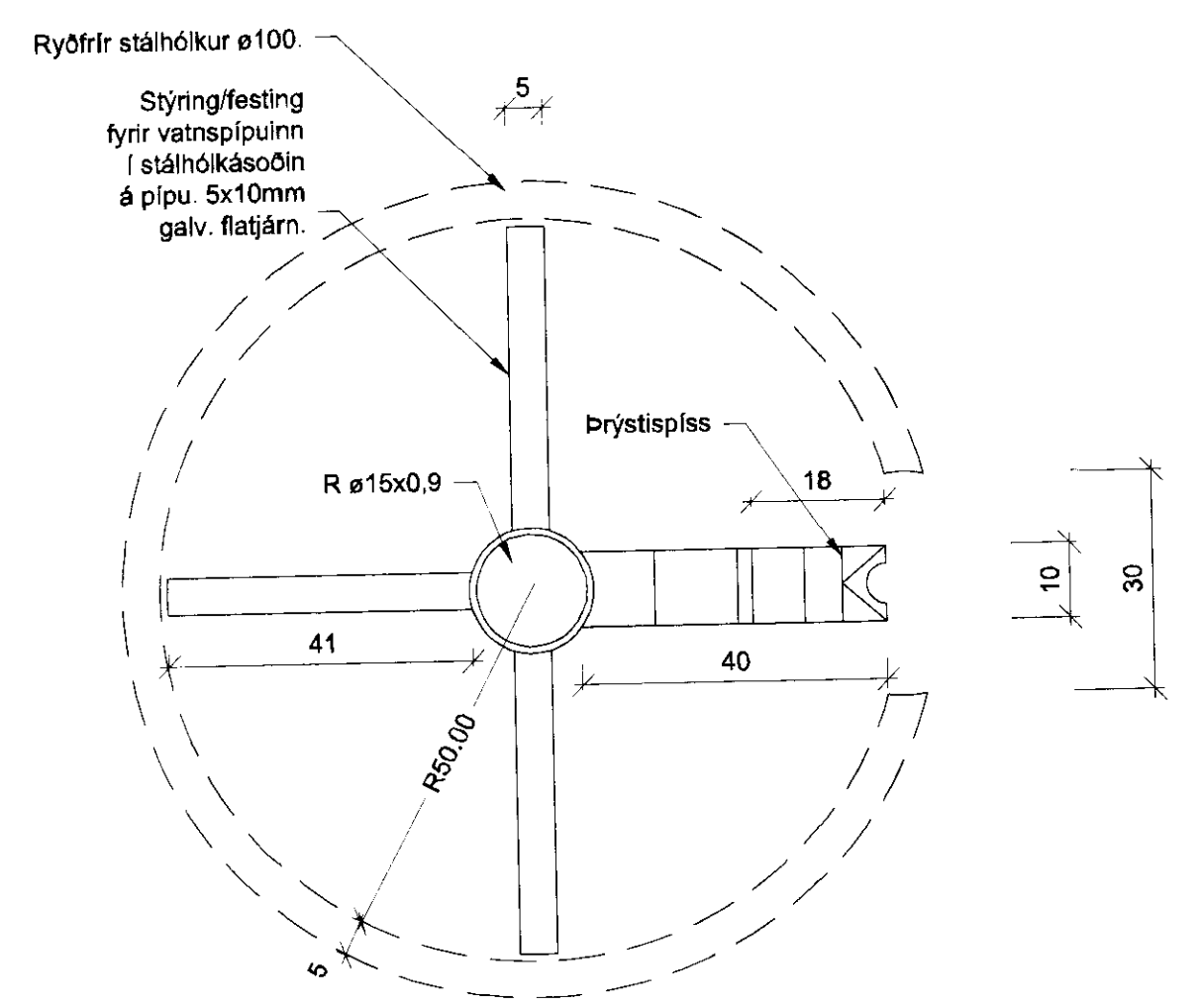
1 Snið - Vatnsúðun
P-204 1:10



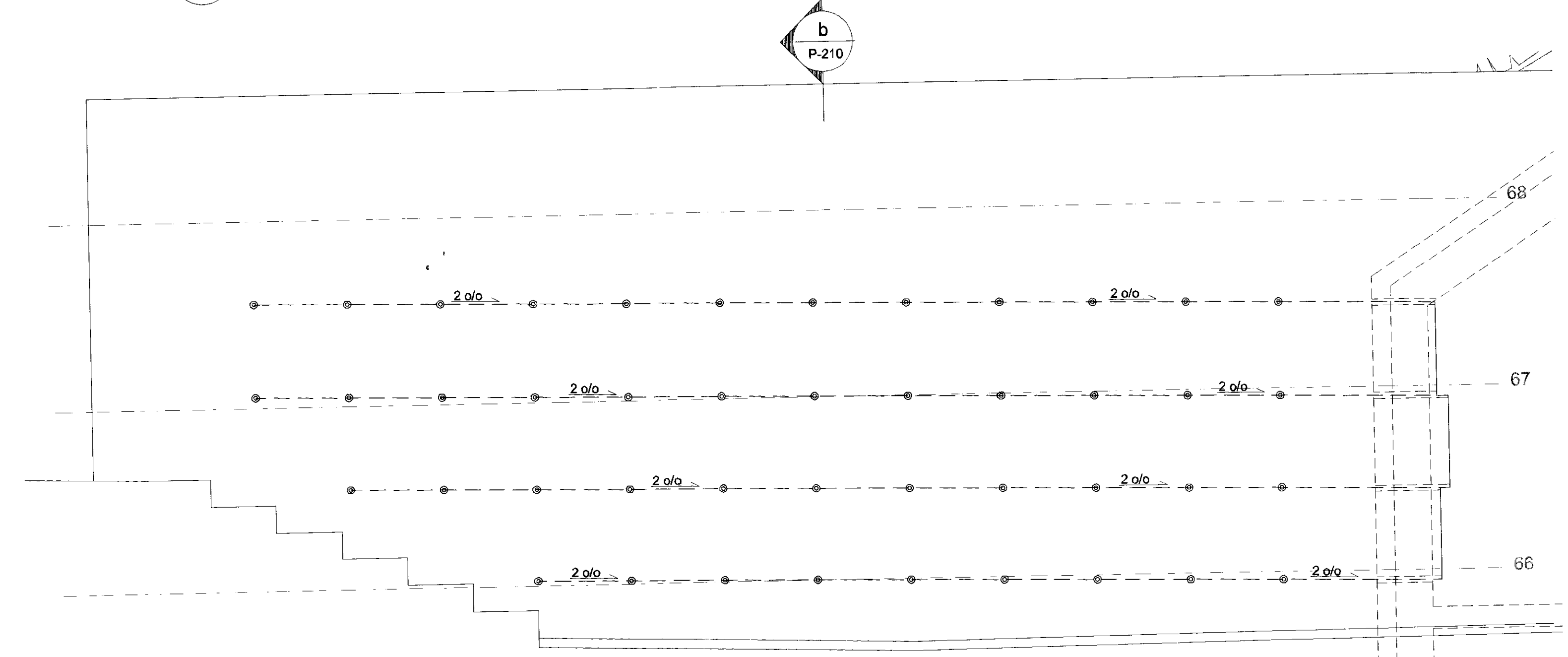
b Snið - Gufuveggur
P-210 1:10



a Snið - Vatnsúðun
P-210 1:1



2 Ásýnd - Gufuveggur
P-202 1:20



VINNUTEIKNING
18 JUN 2010

SKÝRINGAR:
Öll mál eru í mm fyrir utan hæðarmál, þau eru í m.
Sjá almennar skýringar á teikningu nr. P-000

Merkir breyting 1

GUFUBAÐIÐ
LAUGARVATNI
Bláskógabyggð
Neyslu- og hitalagnir
Sérmyndir

Nr.	Dags	Breyting	Mkv.	1:1, 1:10, 1:20	Dags	16.04.2010	Verk.nr.	V5079192	Teikn.nr.	P-210
Furnisöld	blás	Minnskil	A.3		Hannað	gls	Teknað	BIS	Yfir	BG
VERKFRÆÐISTOFA SUDURNESJA Vikurbraut 13, 230 Reykjavík Sími: 4 200 100, Fax: 4 250 111 Vefvang: http://www.vss.is Netfang: vs@vss.is						Gufubaðið Laugarvatni Bláskógabyggð Neyslu- og hitalagnir Sérmyndir				
Samb. <i>Rannsóknir</i>						Samb. <i>Stjórnun</i>				