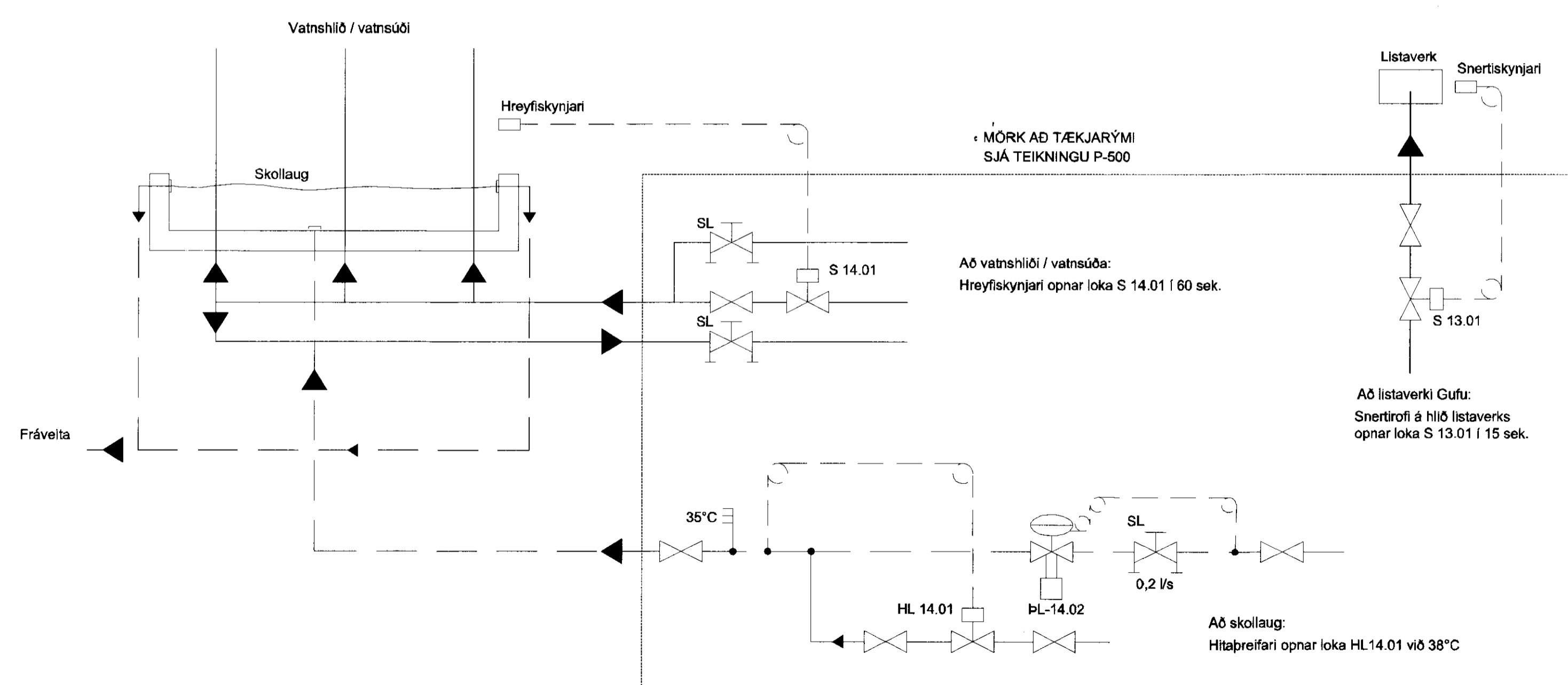
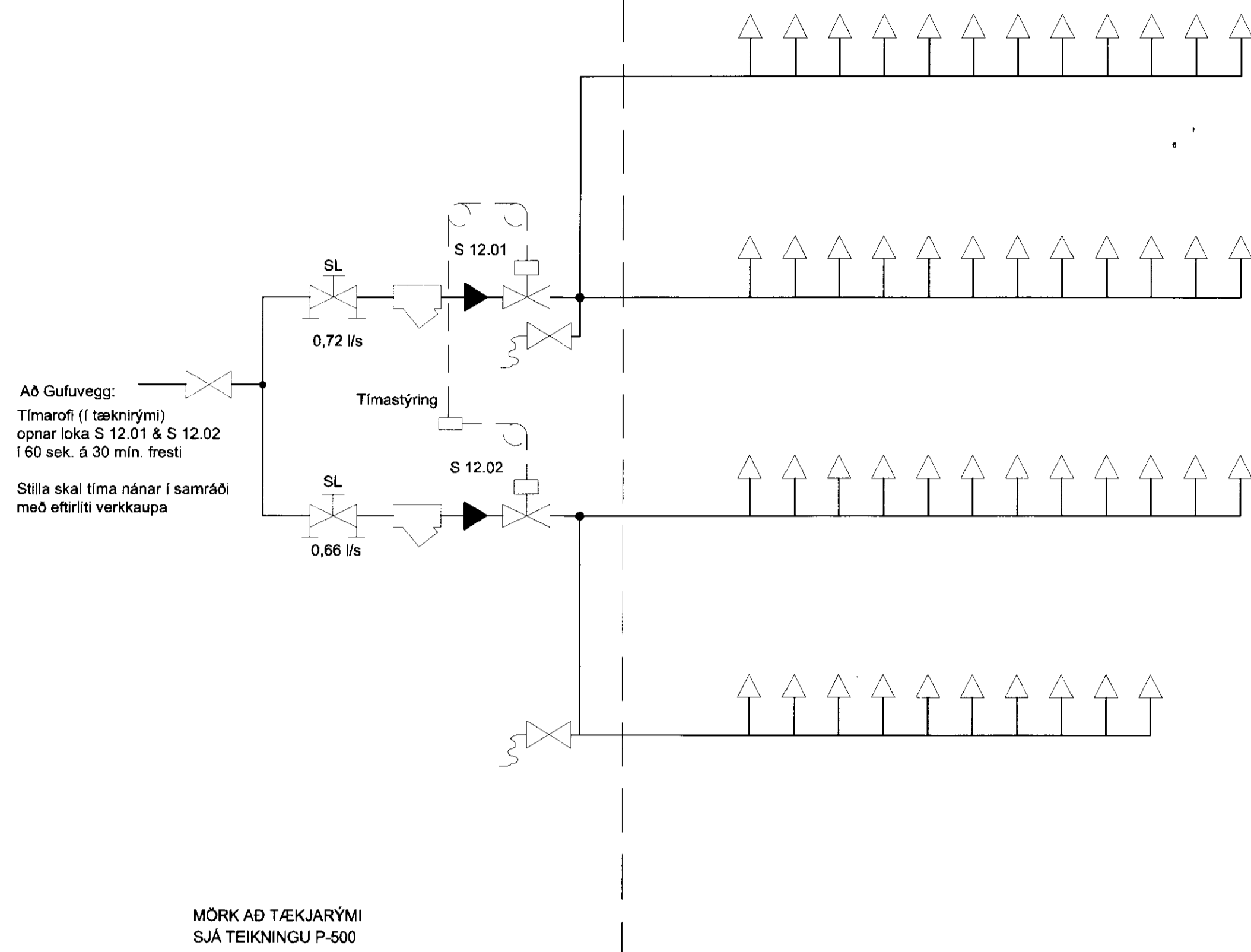


MÓTTIÐ  
04.11.2010  
Gufubæði



VINNUTEIKNING  
18. JÚNÍ 2010



Frumtekið blað		Minnkað / m.v. 1:2		Mkr.	Dags.	Verk nr.	Tekn nr.
A.1	A.3	1:50, 1:20			16.04.2010	VS079192	P-502
Nr.		Dags.	Breyting.		Hannað:	Teknað:	VFH:
A		07.06.2010	Vinnutekning		BIS	BIS	BG
VERKFRÆÐISTOFA SUDURNESJA Vikurbraut 13, 230 Reykjanesbæ Sími: 4 200 100, Fax: 4 200 111 Vefvang: <a href="http://www.vss.is">http://www.vss.is</a> Netfang: <a href="mailto:vs@vss.is">vs@vss.is</a>				Gufubaðið Laugarvatni Bláskógabyggð Hita- og neysluvatnslagnir Kerfismyndir - tækjalisti			
Samþykkt af: <i>[Signature]</i>				Samþykkt af: <i>[Signature]</i>			