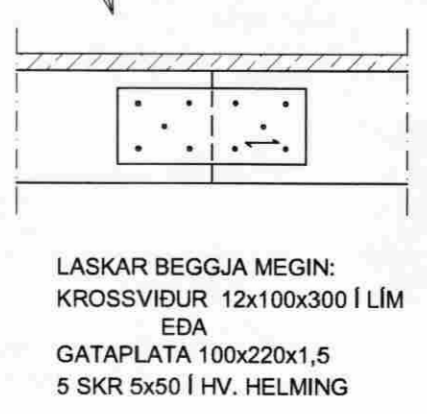
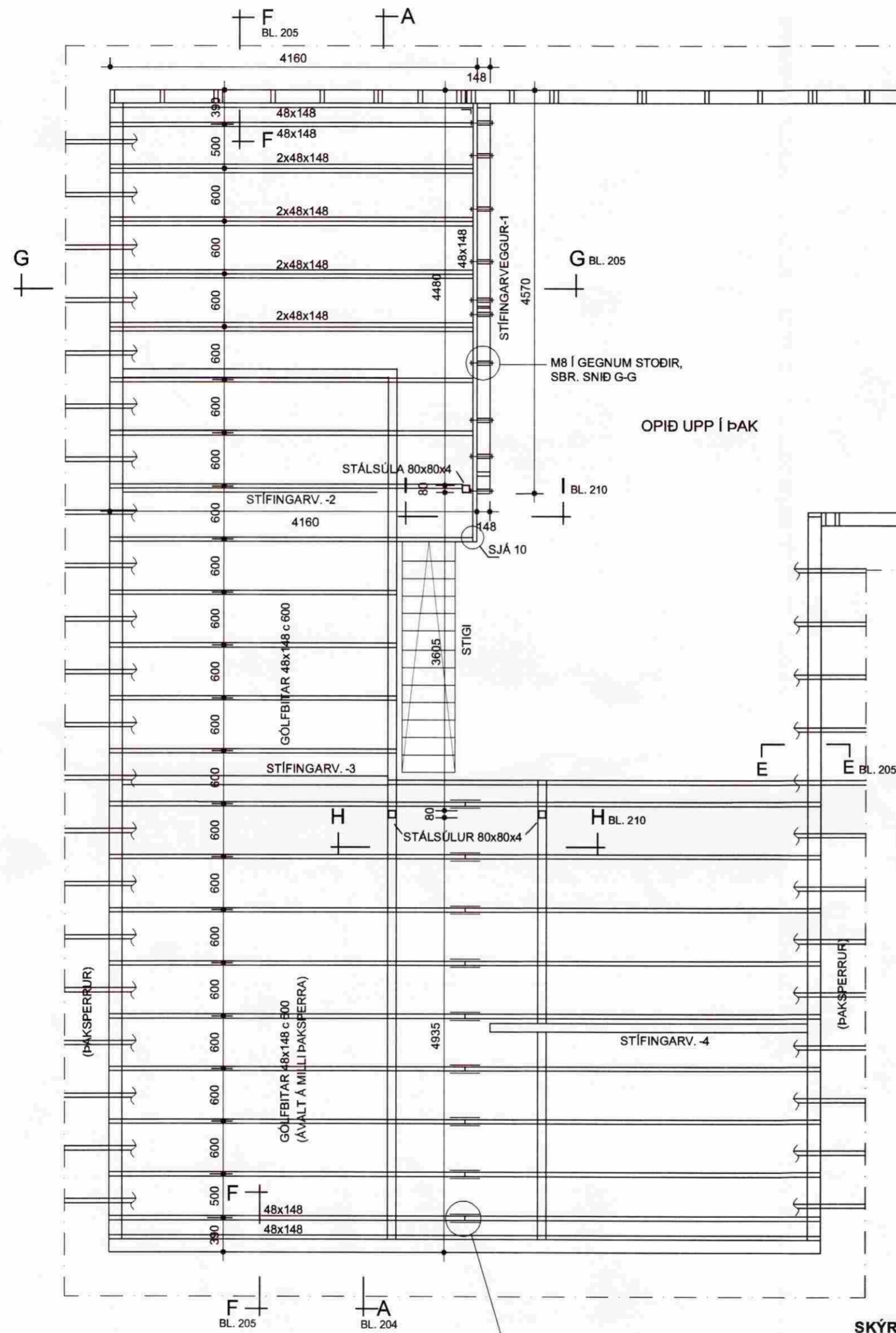


MILLIGÓLF 1:50



SKÝRINGAR - MILLIGÓLF

GÓLF SKAL KLÆÐA MED 22 MM NÓTUÐUM SPÓNAPLÖTUM ÞVERT Á GÓLFBITA OG NEGLA MED SAUM 31 / 75 c 100.

LÍMING: SETJA SKAL LÍMÞAUM Í ÖLL PLÖTUSAMSKEYTTI.

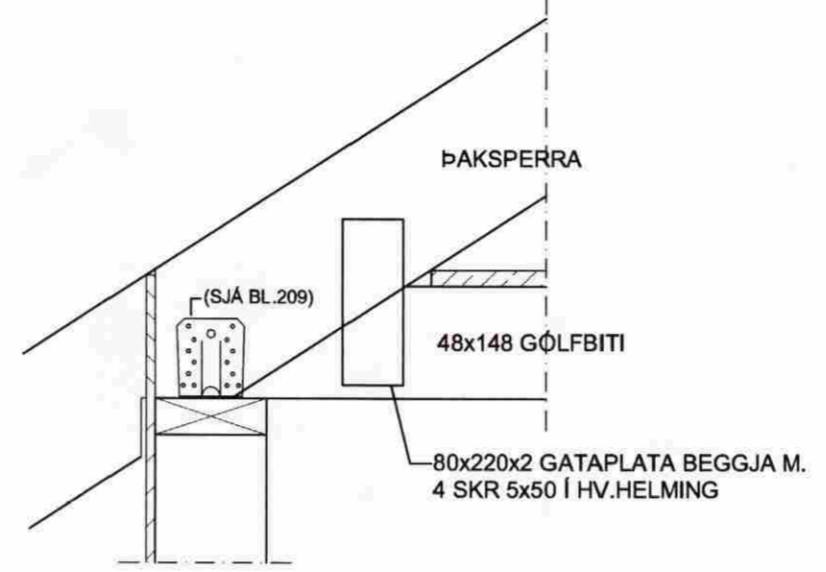
Á 1 M KAFLA NÆST SPERRUM SKAL NEGLA PLÖTUKLÆÐNINGU Í LÍM VIÐ GÓLFBITA. Á ÞESSUM KAFLA SKAL VERA UM 5 MM BIL MILLI GÓLFKLÆÐNINGAR OG SPERRA.

GÓLFKLÆÐNINGU SKAL LÍMA VIÐ YSTA GÓLFBITA NÆST GAFLVEGGJUM, SBR. SNÍÐ F OG VIÐ BAND ÁFAST STÍFINGARVEGG-1, SBR SNÍÐ H. NEGLING c 75. Á ÞESSUM KÓFLUM SKAL KLÆÐNING GANGA ÞÉTT AÐ GAFLSTODUM.

BERA SKAL LÍM Á ALLAN LÍMFLÖTINN VIÐ GÓLFBITA

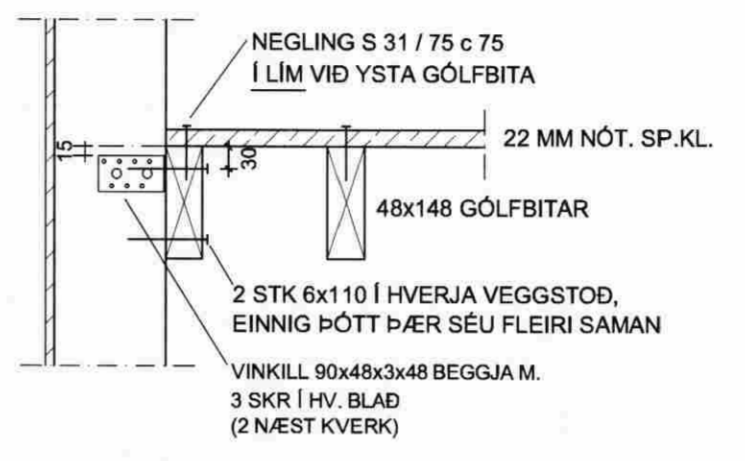
SNÍÐ E 1:10

FESTING Á YSTA GÓLFBITA YFIR ELDHÚSI



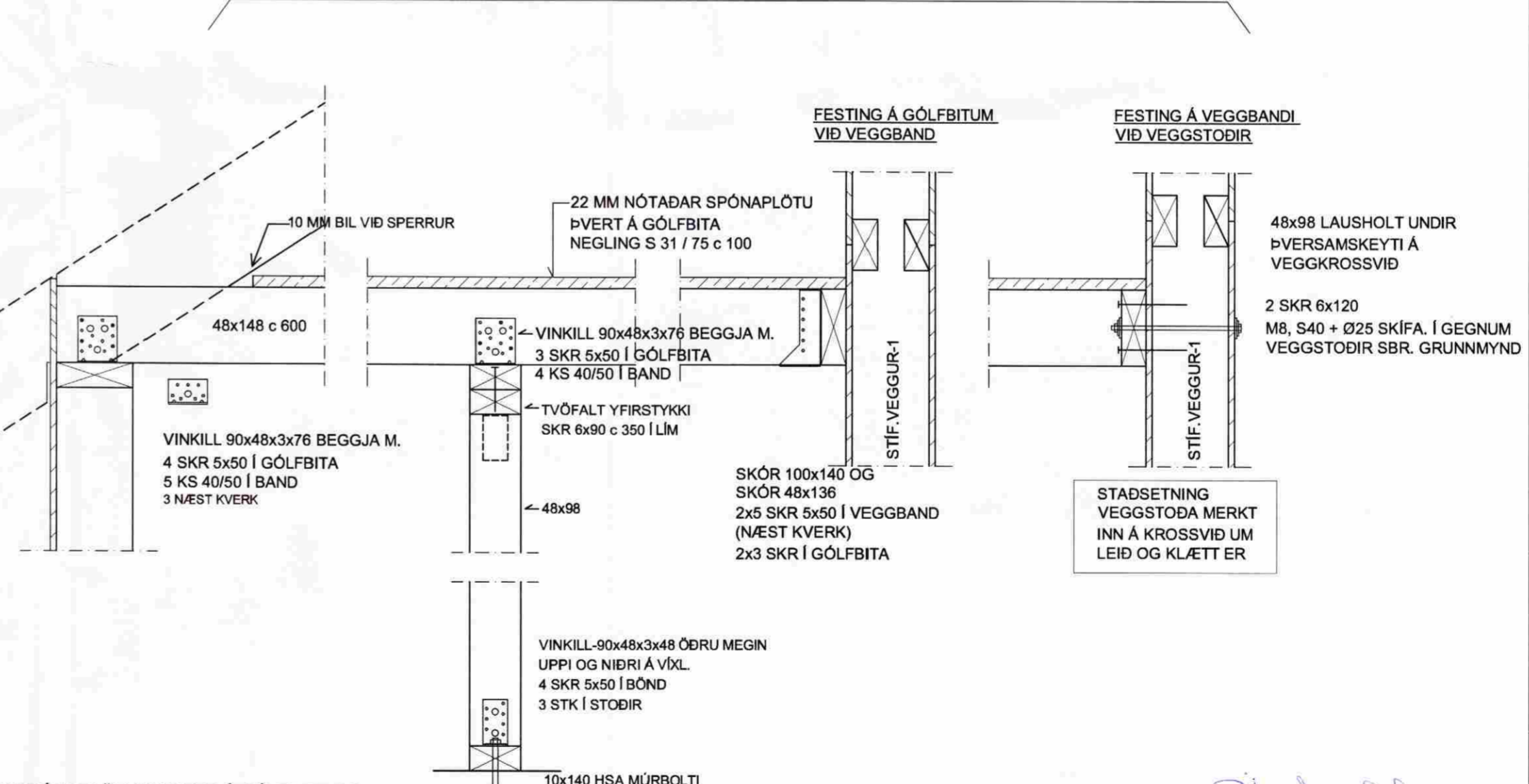
SNÍÐ F 1:10

TENING GAFLVEGGJASTOÐA VIÐ MILLIGÓLF



SNÍÐ G 1:10

FESTING Á GÓLFBITUM



SUMARHÚS Í LANDI HEIÐARBÆJAR BLÁSKÓGARBYGGÐ

LÓÐ NR. 6

TRÉVIRKI - MILLIGÓLF, GRUNNMYND OG SÉRMYNDIR

DAGSETNING	HANNAÐ	MKV	TEIKNING
26.09.2008	PG	1:50	205

ÞÉTUR I GUÐMUNDSSON BYGGINGARTÆKNIFRÆÐINGUR 200248 4069
VINNUSTOFA AUÐBREKKU 6, 200 KÓPAVOGI
SÍMI 551-9940 863-5680 FAX 551-9945 p.g@mi.is

ÁRITUN ADALHÖNNUÐAR
29.05.2009

MÓTTEKIÐ
06 NOV. 2008
Byggingafrútrúi uppsv. Ámessyslu og Flóðahr.