

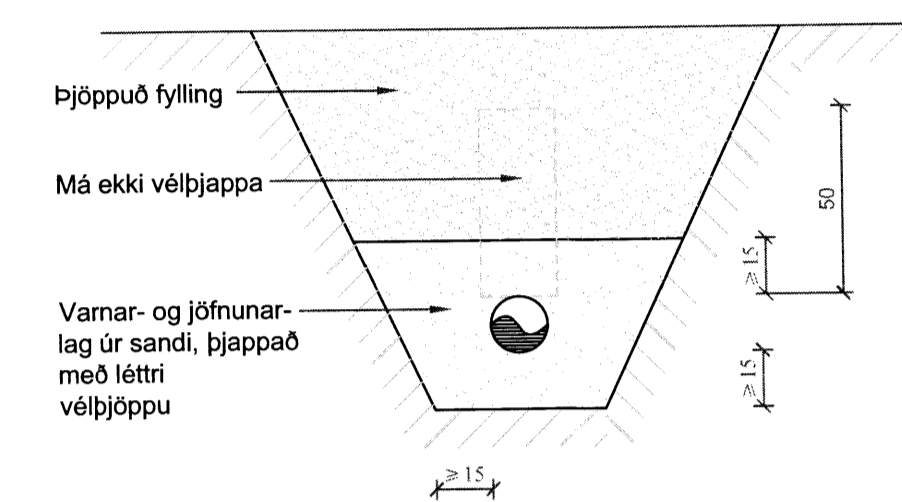
Grunnmynd frárennslislagna mk. 1:50

Skýringar

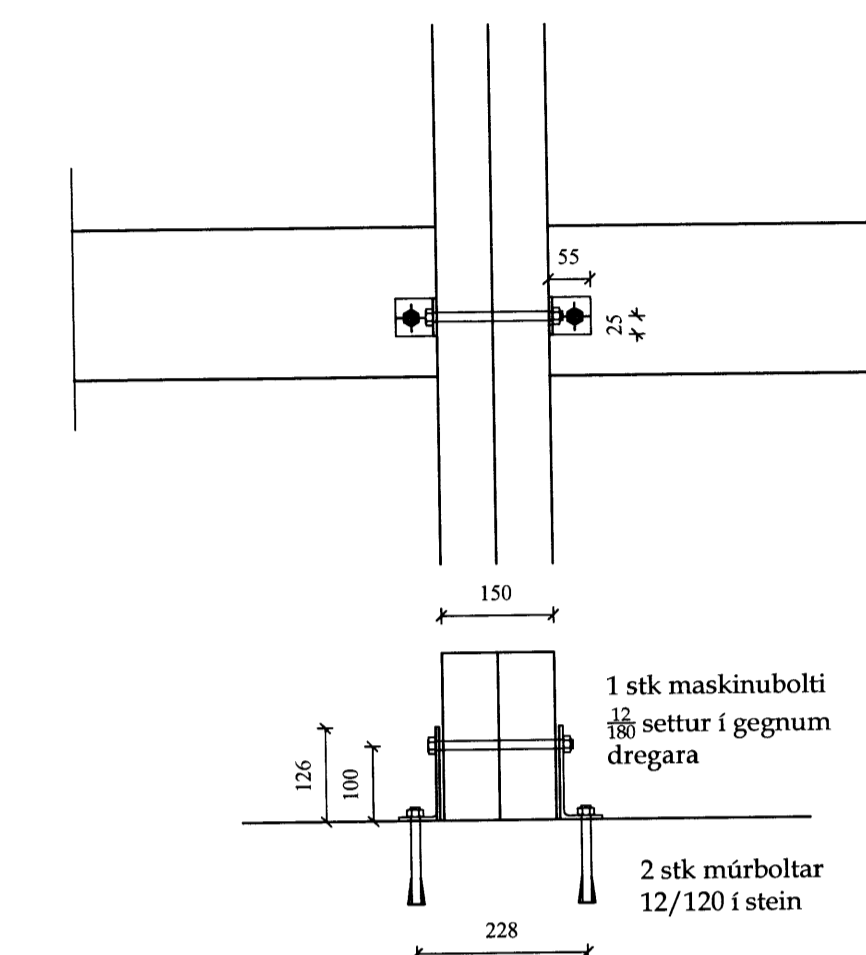
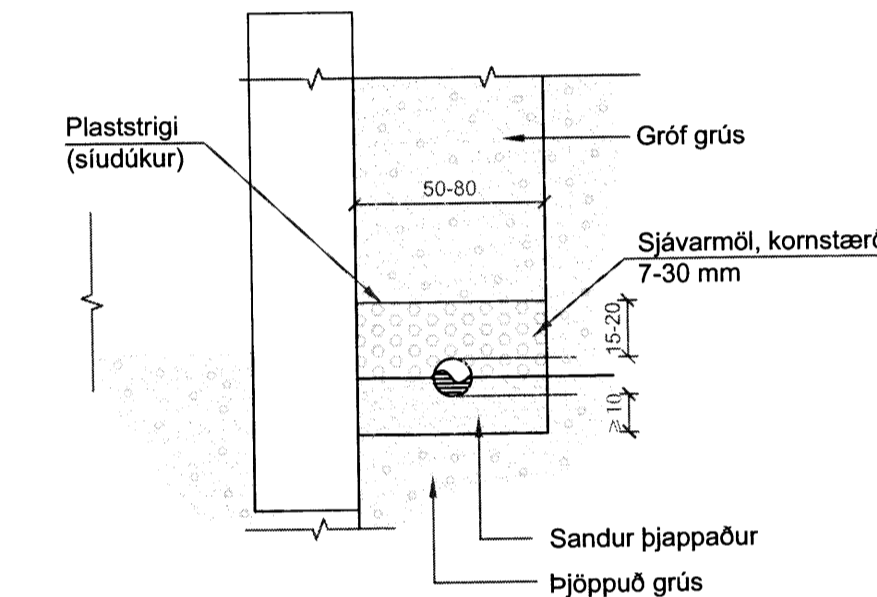
Myndin sýnir lagnir í grunni.
Undir öllum lögnum skal vera amk.250mm sandlag ,vel þjappað.
Yfir lagnir skal vera samsvarandi sandlag .
Allar ónefndar lagnir eru PVC.100. Lágmarkshalli á lögnum skal vera 2%. (tveir cm pr m.)
Kótar á lögnum er í rennslisbotni og eru þeir gefnir upp í metrun.
Allar málsetningar eru í mm.
Hreinsibrunnar eru PEH.600mm með rásuðum botni.
Allar ónefndar regnvatnslagnir skulu vera gataðar PVC 100
Öll vinna svo og öll niðurlögn lagnaefnis skal vera samkvæmt leiðbeiningum framleiðanda.
Allt lagnaefni skal vera með vottum frá Rannsóknarsöfnun byggingariðnaðarinnar.

- Helstu tákni:
VS=Vatnssalerni
SK=Skolvaskur
HL=Handlaug
BK=Baðkar
Gn=Gólfniðurfall
N = Niðurfall
Hr=Hreinsistúrur

Frárennslislagnir í jörðu og grunni 1:20



Snið í jarðvatnslögn 1:20



F-01 mk. 1:10

Breytingar:

Verkhliuti
Grunnmyndir sökkla
frárennslislagna

Teikn nr.	102
Tölvu nr.	
Verk. nr.	

Tilvísanir:
Sjá teikn nr:

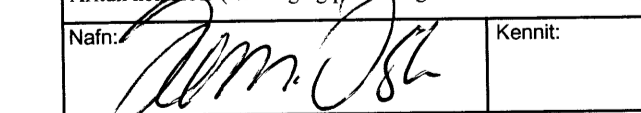
Verkefni:
**HEIÐI,
ÞJÓNUSTUHÚS**

T S Ó ehf
Tækniþjónusta

KT.601200-2440
Suðurlandsbraut 10
105 Reykjavík
S:5533700,8997864,5812304
Fax:5533700
Netfang:ts@simnet.is

Dagsetning:
Feb 2013
Mælikvarðar:
1:50
Teiknað af:
Sæma
Reiknað af:
Sæma

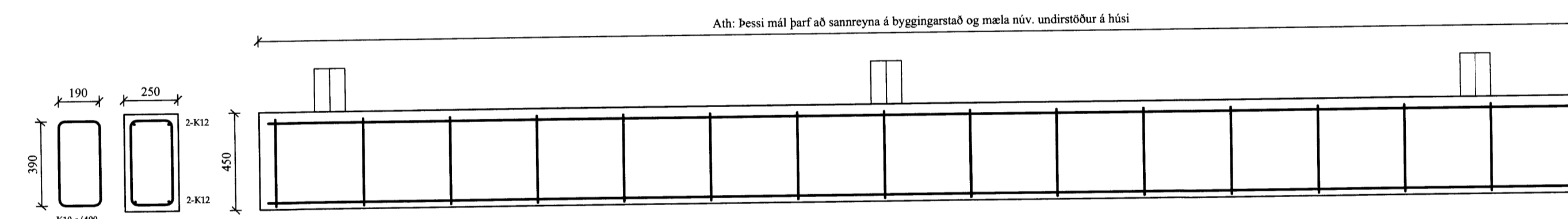
Áritun hönnuðar (teikninging) og gild á áritunar hönnuðar

Nafn:  Kennit:

Áritun aðalhönnuðar samkv. byggingareglugerð

Nafn: Kennit:

Hannað : Sæmundur Óskarsson
Byggingateknifræðingur
KT.180160-3109



Grunnmynd undirstöður mk. 1:50

