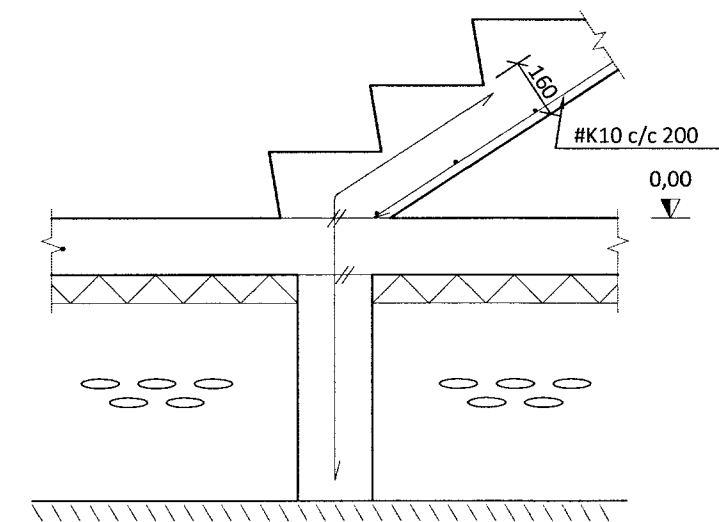
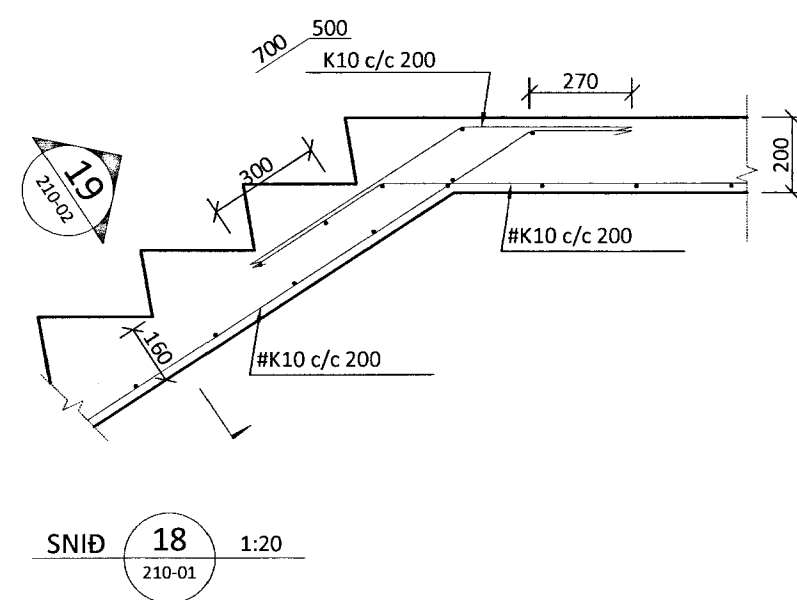
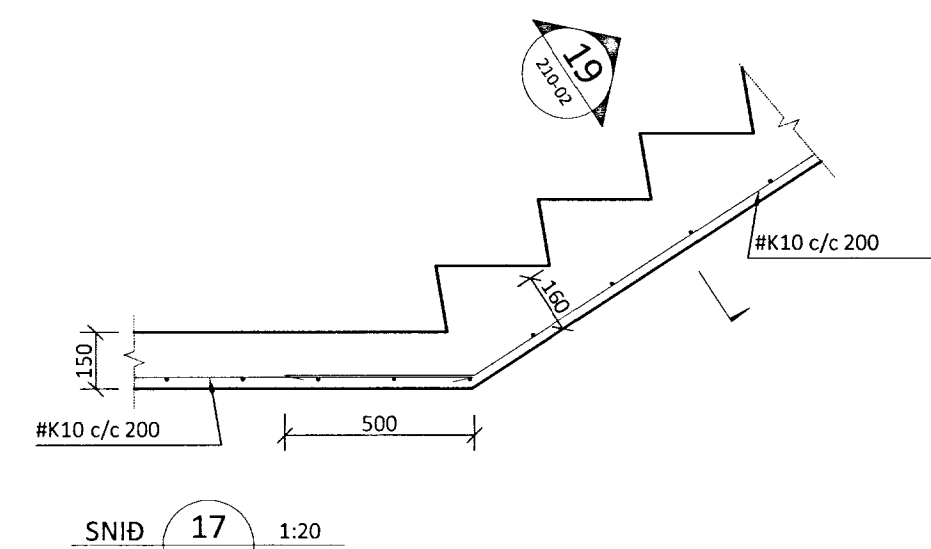
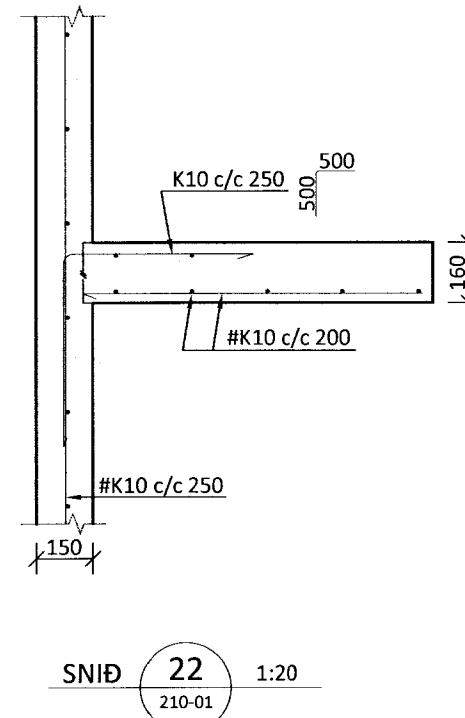
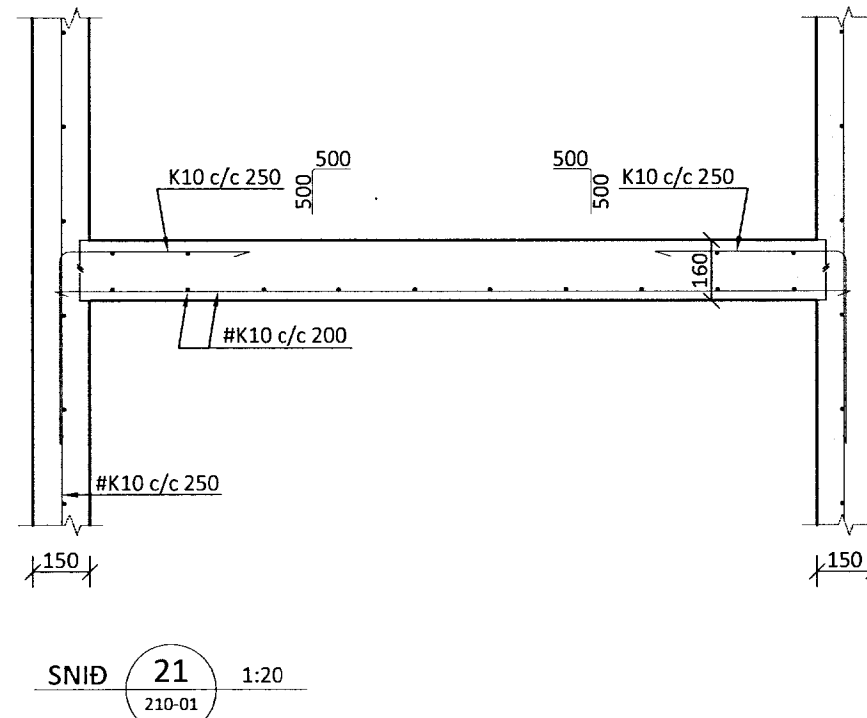
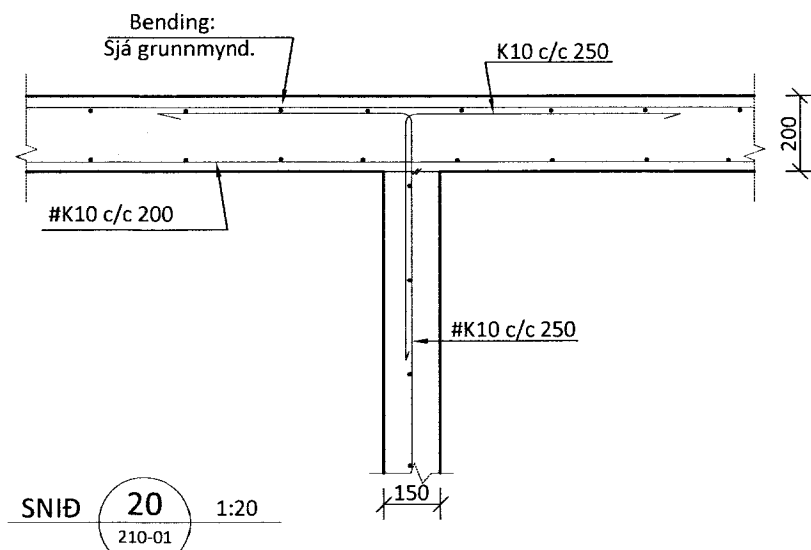
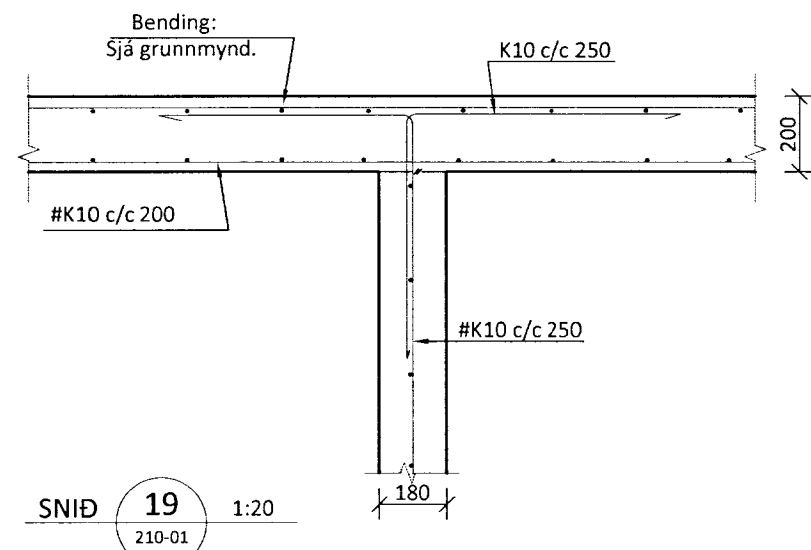
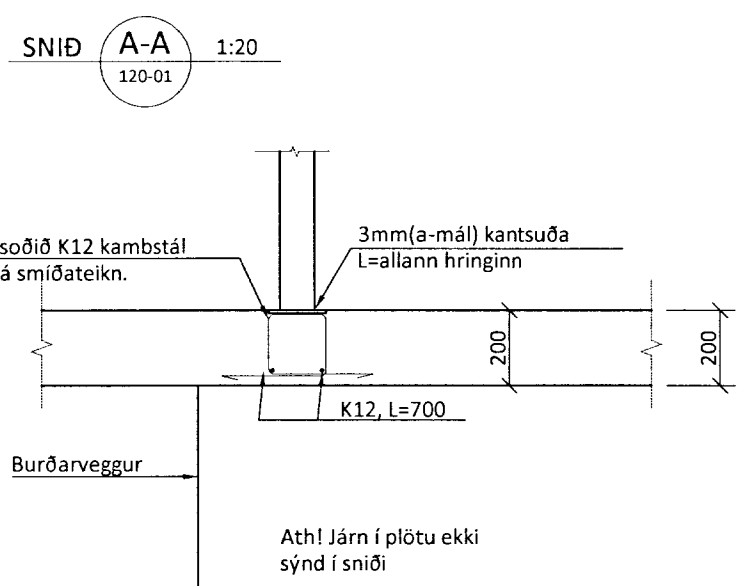
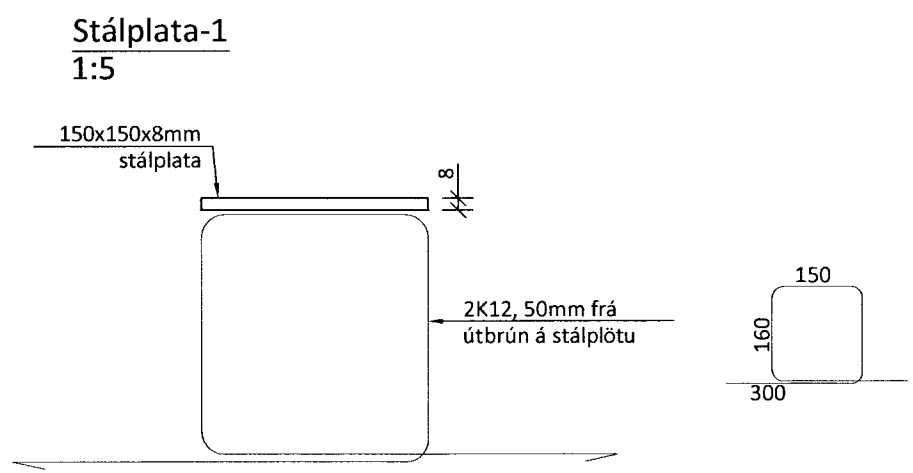
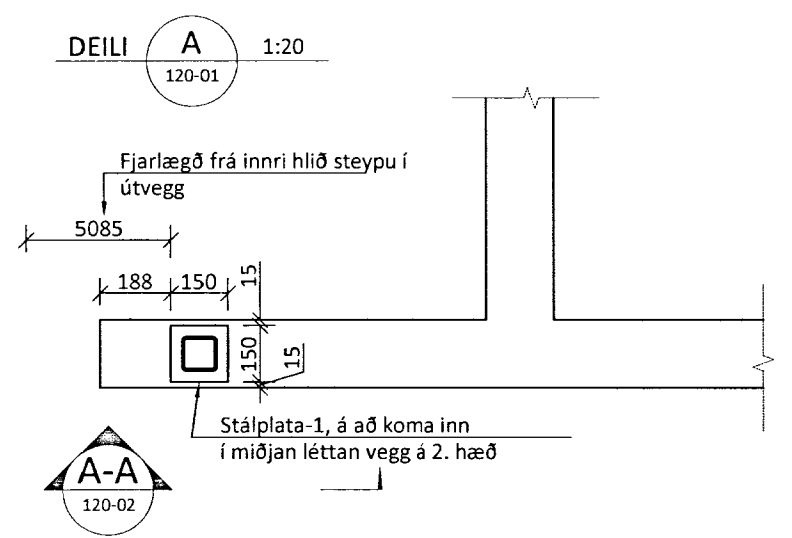


MÓTTÉKIÐ
16 APR. 2013
Gulfi Þórunn
Byggingafræðingur, Aðalvísu og Fiskbr.



Sýnir járnbandingu í stiga niður við undirstöðu



ALMENNT:
Öll mál skulu staðfest skv. aðaluppdráttum. Ef misræmi er, skulu aðaluppdrættir vera ráðandi, þó ber að láta hönnuði vita af misræmi.

STYRKLEIKAFLOKKAR EFNIS Í VEGGI OG PLÖTU YFIR 1. HÆÐ:
Steypa: C25/30
Bendistál: B500C

ÖLL MÁL ERU Í MM NEMA ANNAD SÉ TILGREINT !!

Út	18.03.13	SG	Bætt inn sniðmyndum
Út	21.01.13	SG	Frumútgáfa
Útgáfa:	Dagsetn:	Af:	Skýring:

CEDRUS EHF.
TEIKNI- OG VERKFRÆÐIÐJÓNUSTA
MIDTUN 20, 800 SELFOSS. S: 482-1166
WWW.CEDRUS@SIMNET.IS S: 863-3004

HAUKADALUR 3
801 BLÁSKÓGARBYGGÐ
Þjónustu- og íbúðarhús

Teiknínúmer:
210-03

Burðarvirki:
Snið og deili af veggjum og plötu 1. hæreytil.

Mælikvarði:

Hannað:	SG	Teiknað:	SG
Dagsetning:	21.01.2013	Verknúmer:	13 007
Ábyrgðarm. og réttahafi:	Stefán Guðmundsson kt. 301171-4989	Frumstærð:	A2