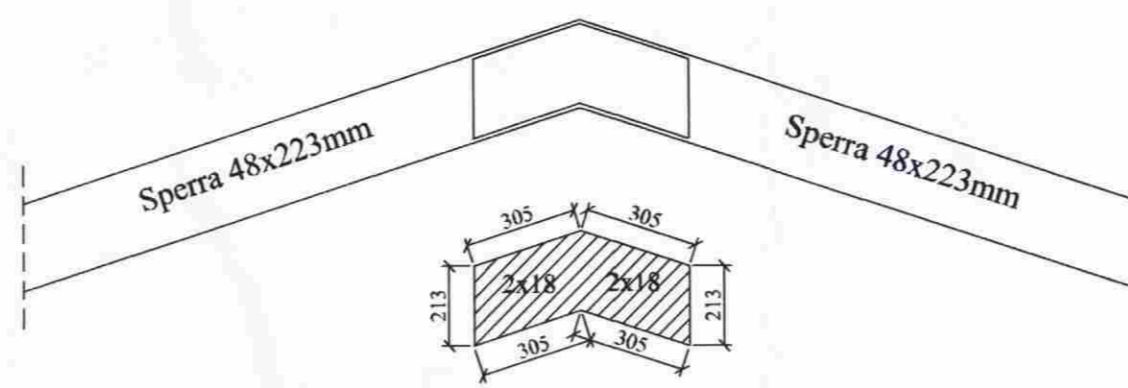
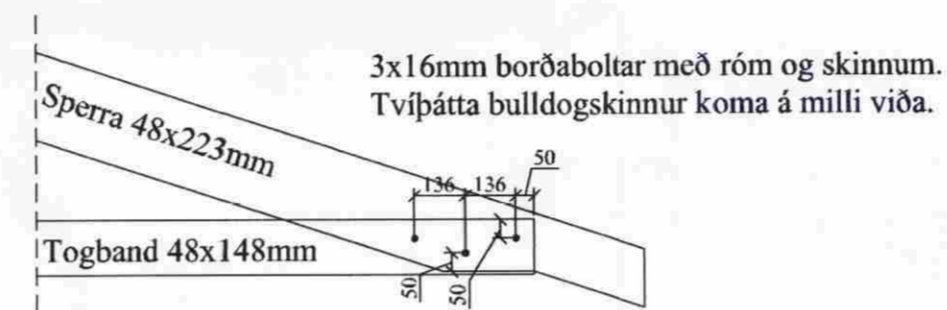


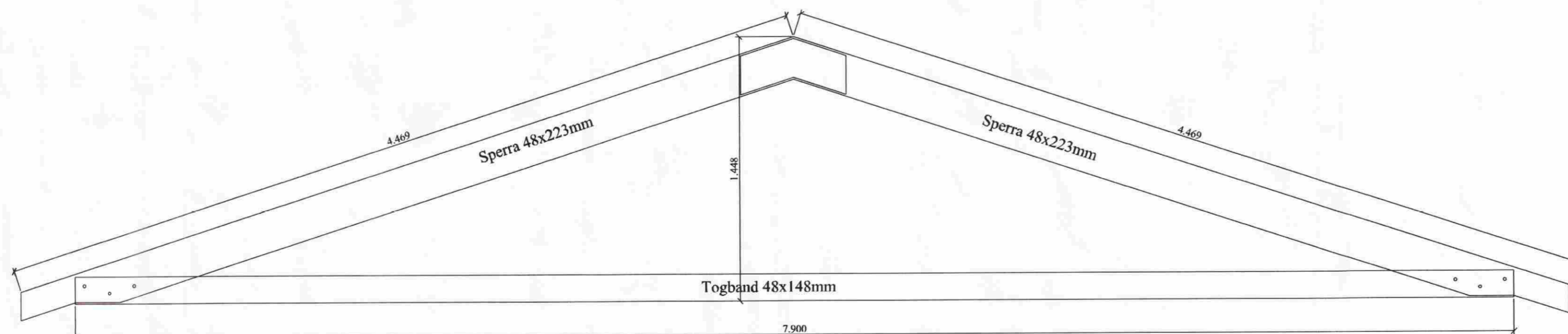
Samsetning á sperrum
mkv. 1:20



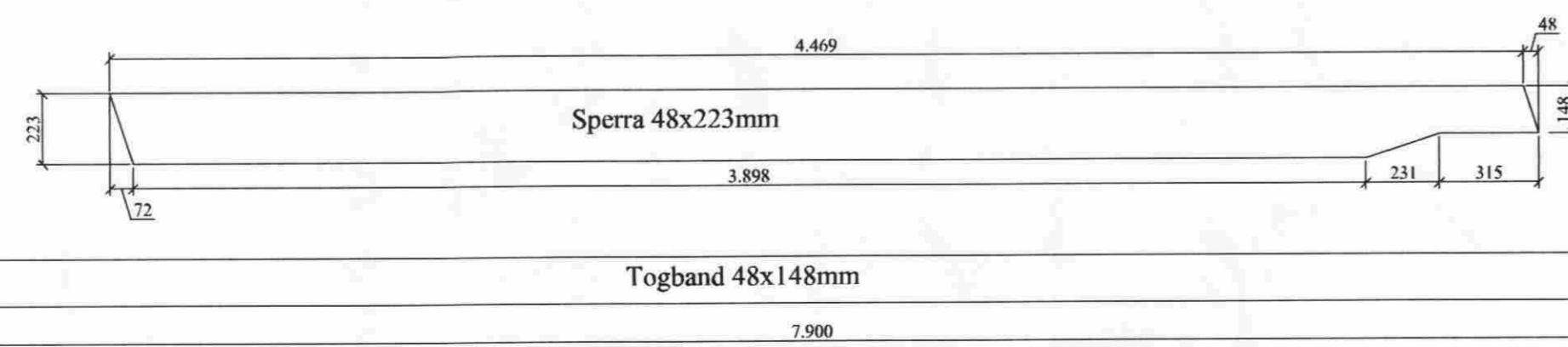
15mm krossviðslaskar koma beggja vegna við sperrur og límast á með úretanlími + negling.



Samsetning á kverkum
mkv. 1:20



Samsetning á sperrum
mkv. 1:20



MÓTTEKIÐ
10 MARS 2009
Byggingafultrúi uppsv. Árnæssýslu og Flóahf.

Festingar:

F1
BMF vinkill nr. 105 m/styrkingu negldur með KS4/40 2x6stk í hvern vinkel.
2 x BMF þakásankeri nr. 290 negld með KS40/40 2x7stk í hvert ankeri

Öll mál sannreynast á staðnum

VERK: Heiði Lóð nr 3. 801 Bláskógabyggð	TEIKN NR.: 270
HLUTE: Burðarvirki Þakvirki - deili - sperra	KVARDI: 1:50 TEIKN: BL
DAGS: 14.11.08	SAMÞ: 040346-2009 NR: 01 014
Bent Larsen Fróðason Fellskott 2 801 Bláskógabyggð Símar: 844-7699 - 486-8855 E-mail: bentlarsen77@hotmail.com	