

Skýringar:

Gluggar: Tvöfalt gler, Sökkjar: 75mm plast, Gólfplata: 75mm plast, Veggir: 150mm ull, Þak: 200mm ull.

Stútar ofna og lokar séu skv. ofnaskrá og einnig afköst ofna. Allar lagnir séu í samræmi við gildandi reglugerðir og ÍST 67.

Lagnaefni: Pex (rör í rör kerfi), Ø16mm, steipt í plötu undir járngrind. Sýnilegar lagnir frá inntaki að deiligrindum og frá deiligrindun í niðurfall: Alpex Ø25mm.

Ofn nr 101 er handklæða-/þurrkofni með vatnshitastýrðum bakrásarlöka.

Hitalögn framrás: _____
Hitalögn bakrás: _____

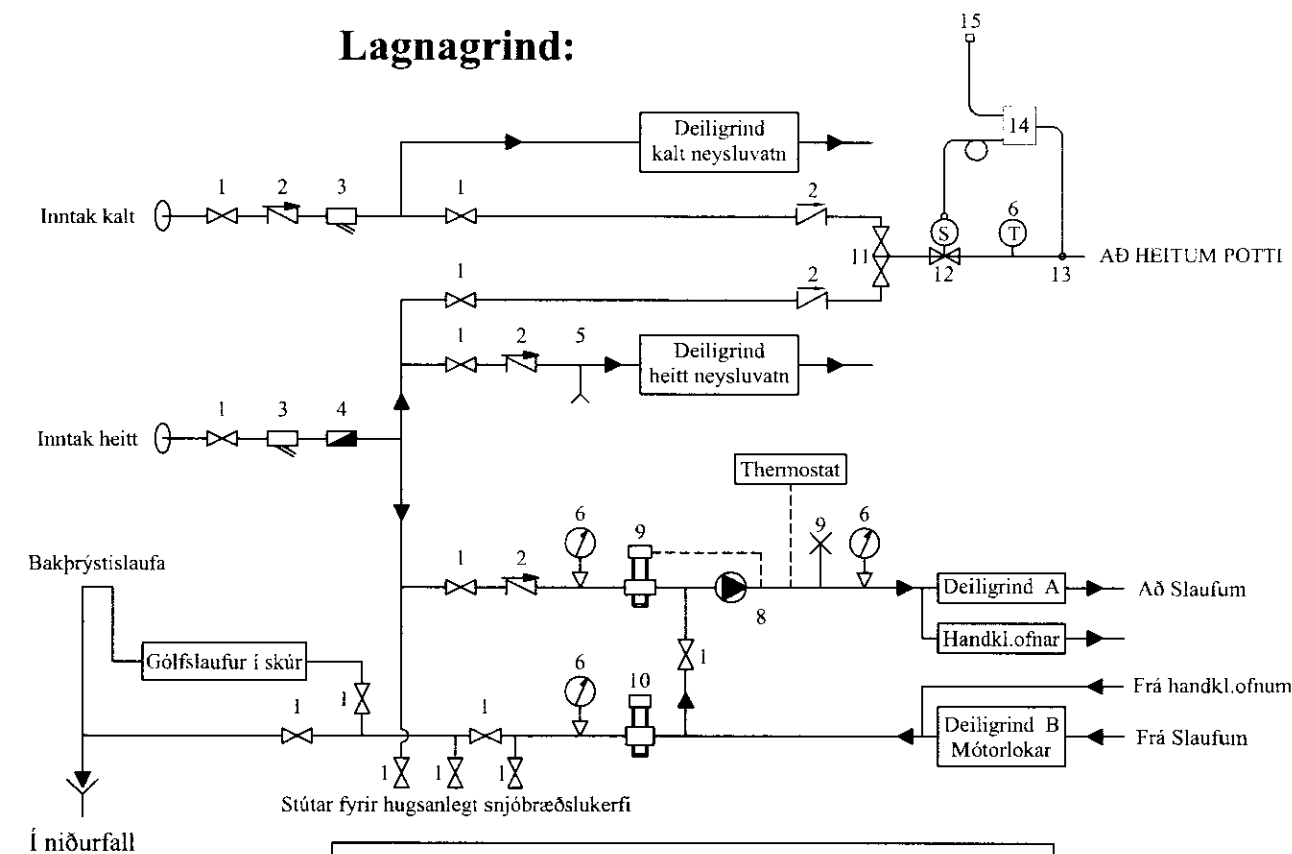
Ofnaskrá:

Ofn Nr.	Afköst Ofns dt=35°C	Stærð ofna Lengd mm	Breidd mm	Hæð mm	Gerð ofna	Stútar	Loki	Stíllitla (0.1 bar)
101	411	500	1172	Handklæðaofn - Tondo	DB	3		
102	686	1100	600	Voryl 11-600	CB	3		
103	1312	1100	600	Voryl 22-600	AD	1		
104	1312	1100	600	Voryl 22-600	AD	1		
105	1312	1100	600	Voryl 22-600	AD	1		

A Merkingar ofna. Ofn séður innanfrá
B

C Skýringar:
1) Lofthitastýrður framrásarlöki.
2) Lofthitastýrður bakrásarlöki.
D 3) Vatnshitastýrður bakrásarlöki.

Lagnagrind:



- Kúluloki
- Einstreymislöki
- Sía
- Remslis- og magnmælir
- Tæming
- Hita- og þrýsimælir
- Sjálfrvirk aflöftun
- Dæla (35 litrar/min, dp 25kPa)
- Hitastýrður löki
- AVTB (20°C - T - 60°)
- Móþrýstilöki AVD (Ø15)
- Afylling/aftöppun
- Segullöki
- Öryggishitanemi
- Tengibox
- Rofi til að hleypa vatni og skerpa á hitastigi

Lagnir að/frá inntaki að grind (innan á vegg):
- Kalt neysluvatn: 25 mm ryðfritt lagnaefni
- Heitt vatn: 25 mm alpex m. einangrun (20 mm)
- Afrennsli hitaveitu: 25 mm alpex

VERK: Hrosshagi - Starfsmannahús 801 Bláskógabyggð	TEIKN NR.: 562
HLUTI: Lagnir Ofnalagnir- Lagnagrind	KVARDI: 1:50 TEIKN: BL
DAGS: 12.06.11	SAM: Björgvin Vigfúsdóttir 040546-2009/20 NR: 01 112
Bent Larsen Fróðason Fellskoti 2 801 Bláskógabyggð Símar: 844-7699 - 486-8855 E-mail: bentlarsen77@hotmail.com	