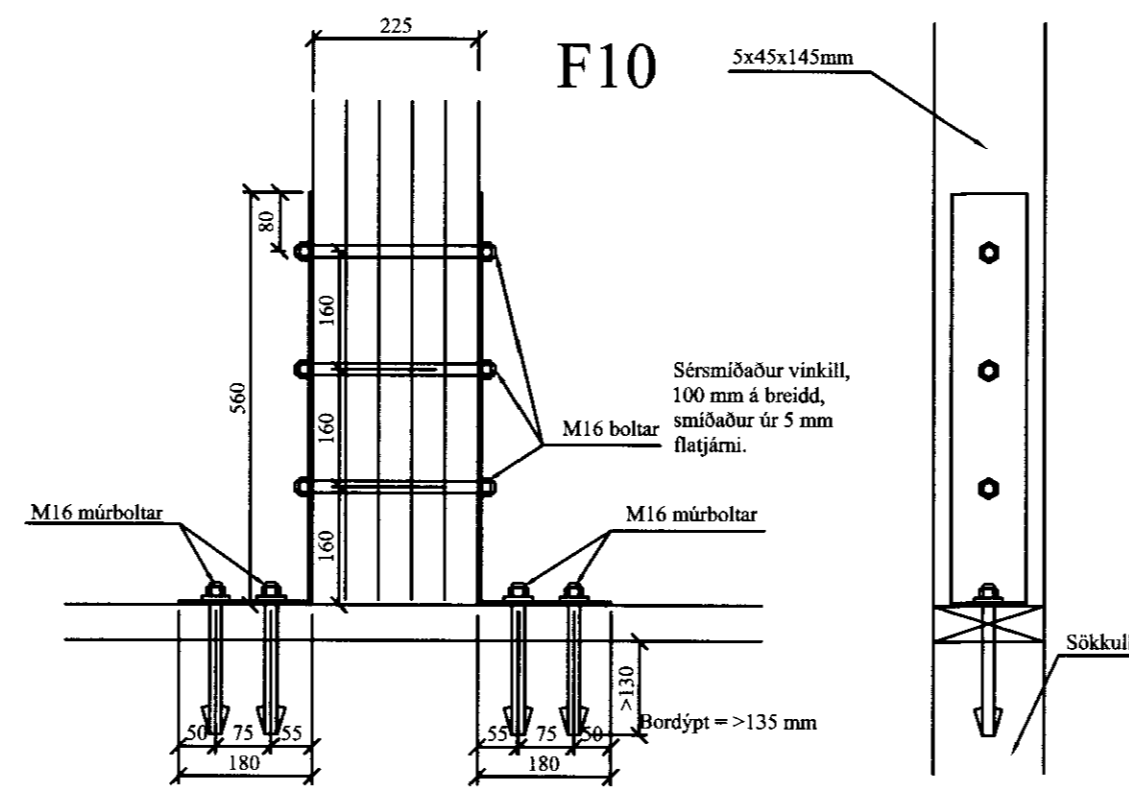


ATH:

- Taka þarf úr stoðum 100mm þar sem limtrésbiti kemur
- limtrésbiti gengur 100mm inni grindur sem tekið er úr



MÓTTEKIÐ

15.11.2011

Byggingafræðingur, Áæðing og Flóðingur

Almennt:

Öll mál skulu staðfest skv. aðalteikningum. Ef eitthvert mismæmi er skulu aðalteikningar vera ráðandi, þó þer að láta hönnuði vita af mismæmi. Öll mál eru í millimetrum, nema annað komi fram.

Skýringar - trévirki veggja

Allur viður er K18 eða betri skv. DS413. Allan við utanhúss skal fúaverja. Allur saumur og festingar utanhúss skulu vera heitinkhúðaðar eða ryðfrjár. Allar stoðir og lausholt eru 4/45 nema annað sé tekið fram. Bil á milli miðjulina stoða skal ekki vera meira en 600 mm. Utan á grind komi 9 mm gufuopinn rakapólinn krossviður (t.d. birkkrossviður). Krossviður festist með 2/65 C150 í rakapólið lím. Þétting (Aerofil-pulsa eða Illmod þéttiborði) komi undir fótstykki.

Festingar á öllum samskeytum:

Saumur 3/100 minnst 2x2 stk. skánegiist í kross í hver samskeyti.

Festing á fótstykki

Múrboltar M12 C600 koma í gegnum fótstykki. Bordýpt = 95 mm og snertidýpt bolta við steypian flöt => 80 mm.

F1-F11

sjá sérmyndir.

VERUR:	Hrosshagi 3 - Hesthús 801 Bláskógabyggð	TEIKN NÚM.:	212
BLAÐ:	Burðarvirki Sérmyndir	KVAFRÍ:	1:10
BLAÐS:	04.11.11	TEIKN:	BL
BYGGINGAFRÆÐINGUR:	Bent Larsen Fróðason Fellskoti 2 801 Bláskógabyggð Símar: 944-7699 - 486-8855 E-mail: bentlarsen77@hotmail.com	NR:	01 094