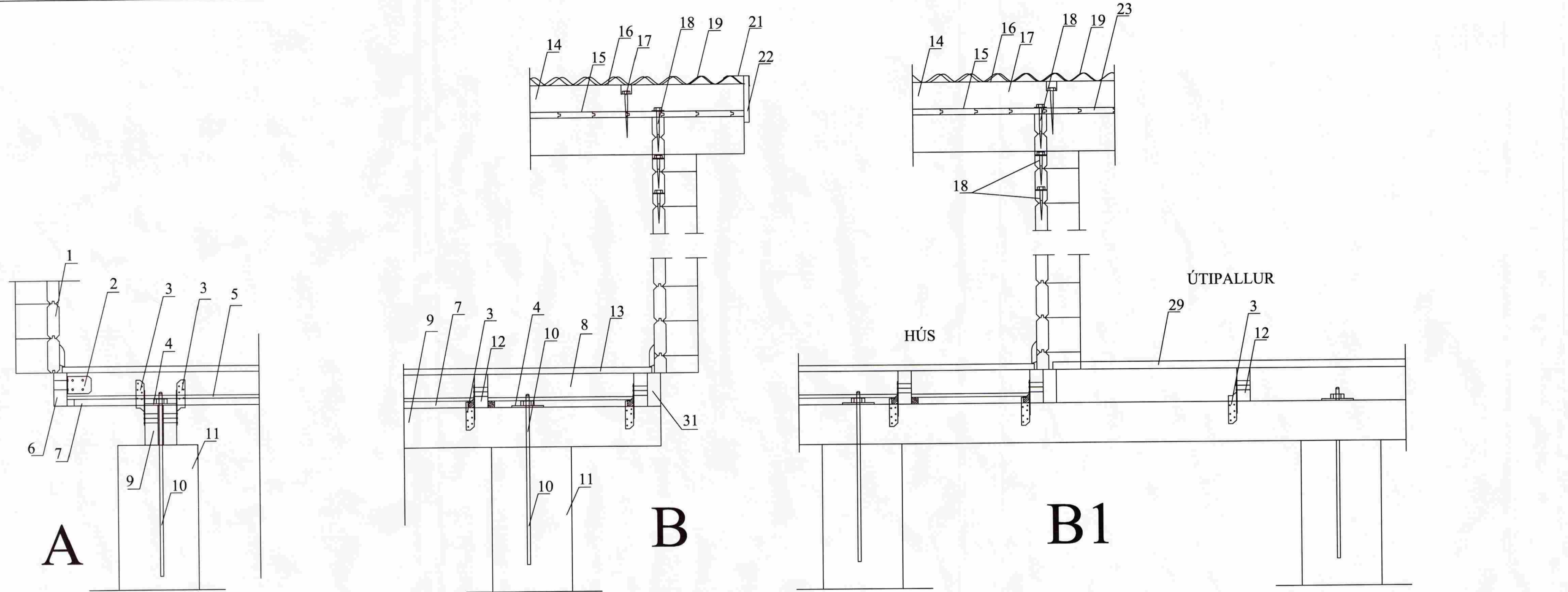
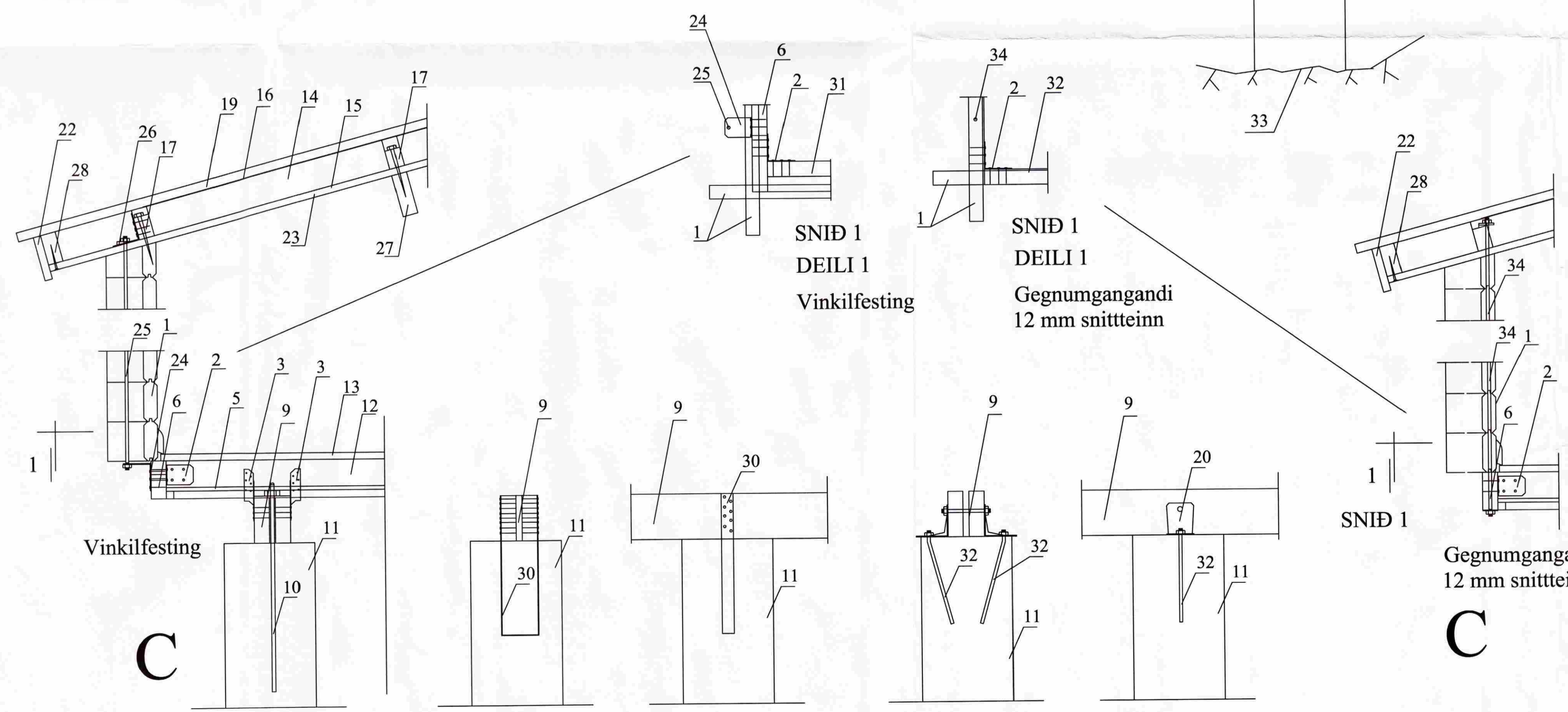


SAMPYKKT
22. JULÍ 2009
Byggingafræðni uppáv. Arneseyju og Fláskr.



Merkingar:

1. Útveggjbjálkar 45x140
2. Vinkill BMF -90, negling kamsaumur 40/50 4 stk. í hvorn væng.
3. BMF þakásanker L=170, negling kamsaumur 40/50 5 stk. í hvorn væng.
4. Stálplata 120x120x5.
5. Músanet (rappnet) undir gólfeinangrun
6. 50x125 gólfitalokun,
7. Listi 25x25 negldur við gólfbita til að halda uppi músaneti
8. 100-mm. steinull (þéttull)
9. Tvöfaldur gólfdegarir 2x50x150 samsettur með 20 mm. millibili, samsetning borðaboltar 10x140 c/c 100cm.
10. 16 mm. snitteinn L=50 cm. innsteypur í súlu.
11. Steynsteypur sökkulsúla D=30 cm. sem ná niður á fastan botn.
12. Gólfbiti 50x125.
13. Gólfplötur nótaðar 20 mm. þykkar eða gólfborð
14. 100 mm. steinull (þéttull)
15. Vindpappi undir steinullareinangrun.
16. Vindpappi yfir steinullareinangrun
17. 50x100 skrufist ofan í þakbita með galvaniseruðum tréskrúfum 6x140 c/c 40 cm.
18. Skásagaðir gaflútveggjbjálkar skrufist hver við annan með galv. tréskrúfum 6x120 c/c 60 cm.
19. Bárustál negling í aðra hverja báru með snúnum kamb þaksaum í þaklektur.
20. Vinkill BMF 105 m. ribbu maskinub. 10x140 í gegnum gólfdegarana.
21. Kantblíkk.
22. 20 mm. vatnsklæðning framan á þakant.
23. Nótuð þakklæðning 40x120. Negling 2 stk. 3" galv í hvert klæðningarborð ofan í þakbita.
24. Vinkill BMF - 90 með ribbu negling 5 stk. kamsaumur 40/50 í 50x125 gólfitalokun og snitteinn í gegnum hinn vænginn sem ná upp í þakfestingu.
25. 12 mm. snitteinn milli þak og gólfestinga.
26. Vinkill BMF - 90 með ribbu negling 5 stk. kamsaumur 40/50 í þaklektu og snitteinn í gegnum hinn vænginn niður í vinkil við gólfbita
27. Þakbiti 60x140.
28. 50x100 skrufist neðanfrá upp í gegnum þakklæðningu með galvaniseruðum tréskrúfum 6x70 c/c 60 cm.
29. Pallaklæðning 28x95.
30. Galv. girði 40x2 L=50 cm innsteypur í steyptra súlu negling í gólfdegarana. Kamsaumur 40/60 8 stk. í hvort girði.
31. Tvöfaldur galvgólfbiti samnegldur með 4" galv. c/c 40 cm.
32. 12 mm. galv. snitteinn L=30 cm. innsteypur.
33. Klöpp eða móhella
34. 12 mm. snitteinn milli þak og gólfestinga gegnumgangandi í gegnum bjálka



Festingu húss við steyptra súlu staðbyggt

Aðrar útgáfur af festingu húss við steyptra súlu

15 m2 Gestahús Háholt 4
í landi Fells Byskupstungum

Undirstöður og þak
Sniðmyndir
Eigandi Jóhanna Kristín Jóhannsdóttir

ABS
-teiknistofa-
Jóhannes Pétursson
Byggingateknifræðingur
Kl. 010448-3959
S: 567-5107

Hannað:	J.P.	Dagsetning:	21.06.09
Teiknað:	J.P.	MKV:	1 : 10
Samþykkt:	<i>[Signature]</i>	Nr. teikningar:	SN-01