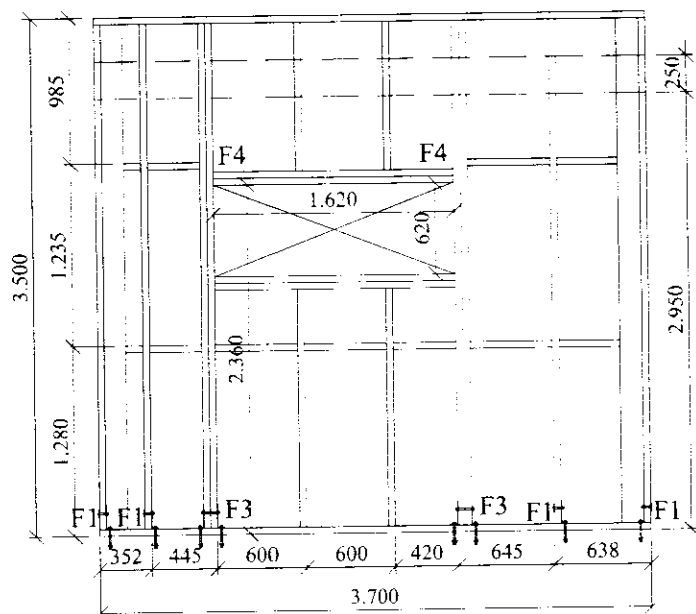


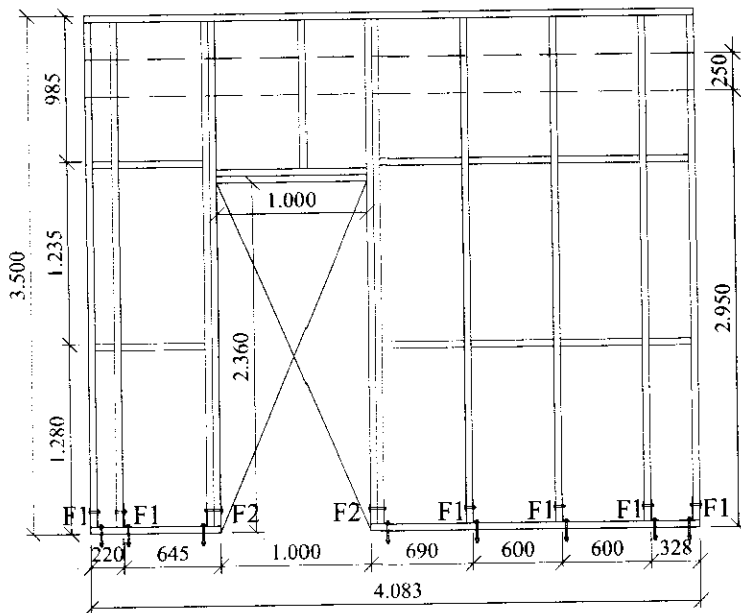
21.12.2012
 Bent Larsen Fróðason

45x250mm skrúfað með 5 stk 6x120mm skrúfum utan á grindur að innanverðu.



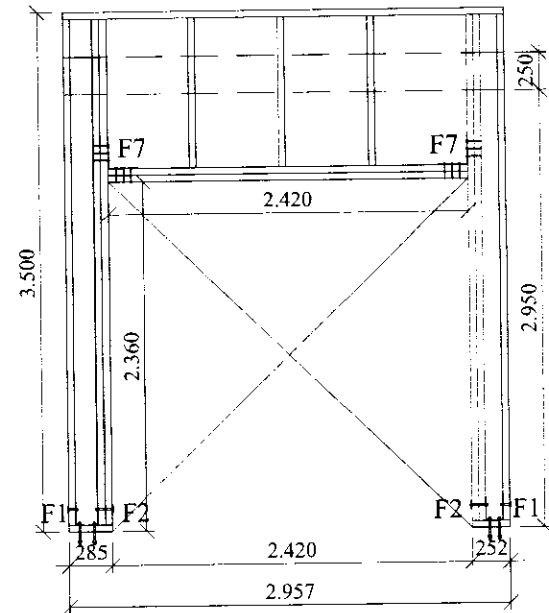
Grind nr. 20

45x250mm skrúfað með 5 stk 6x120mm skrúfum utan á grindur að innanverðu.



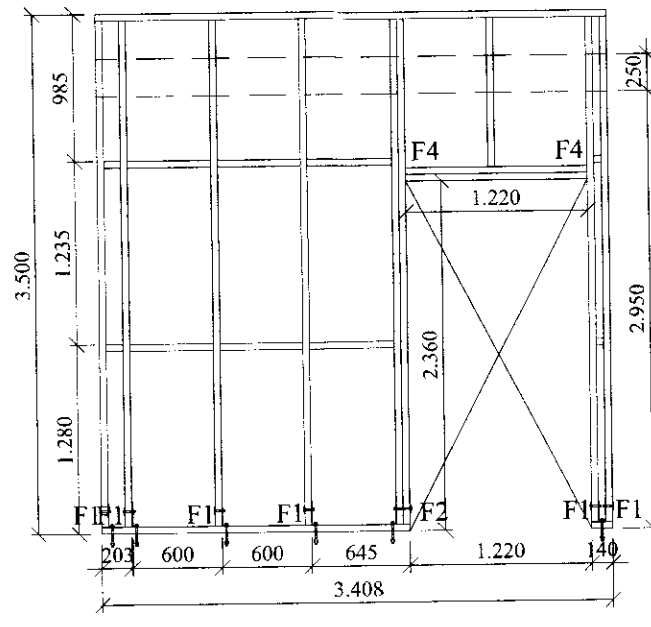
Grind nr. 21

45x250mm skrúfað með 5 stk 6x120mm skrúfum utan á grindur að innanverðu.



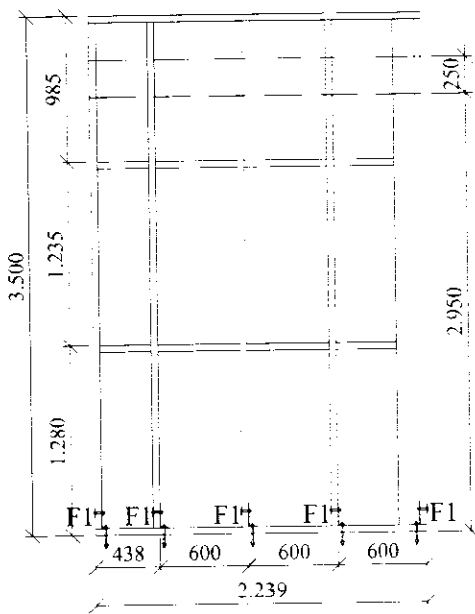
Grind nr. 22

45x250mm skrúfað með 5 stk 6x120mm skrúfum utan á grindur að innanverðu.



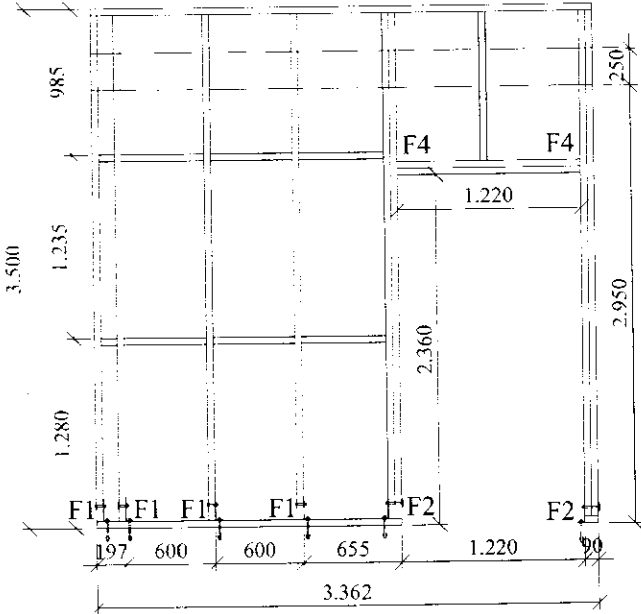
Grind nr. 23

45x250mm skrúfað með 5 stk 6x120mm skrúfum utan á grindur að innanverðu.

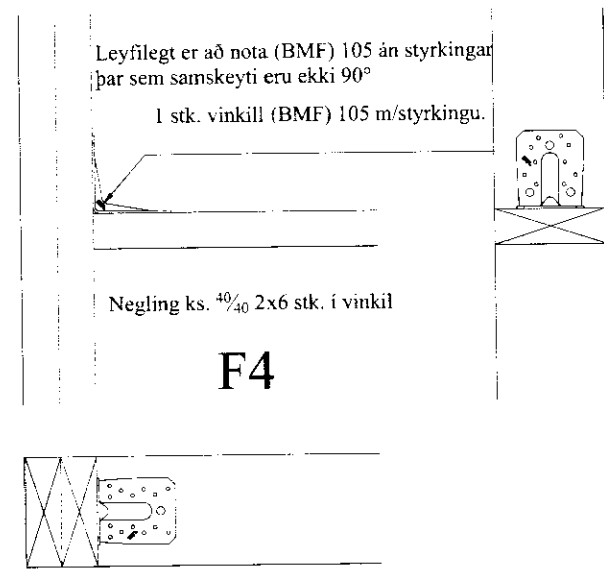


Grind nr. 24

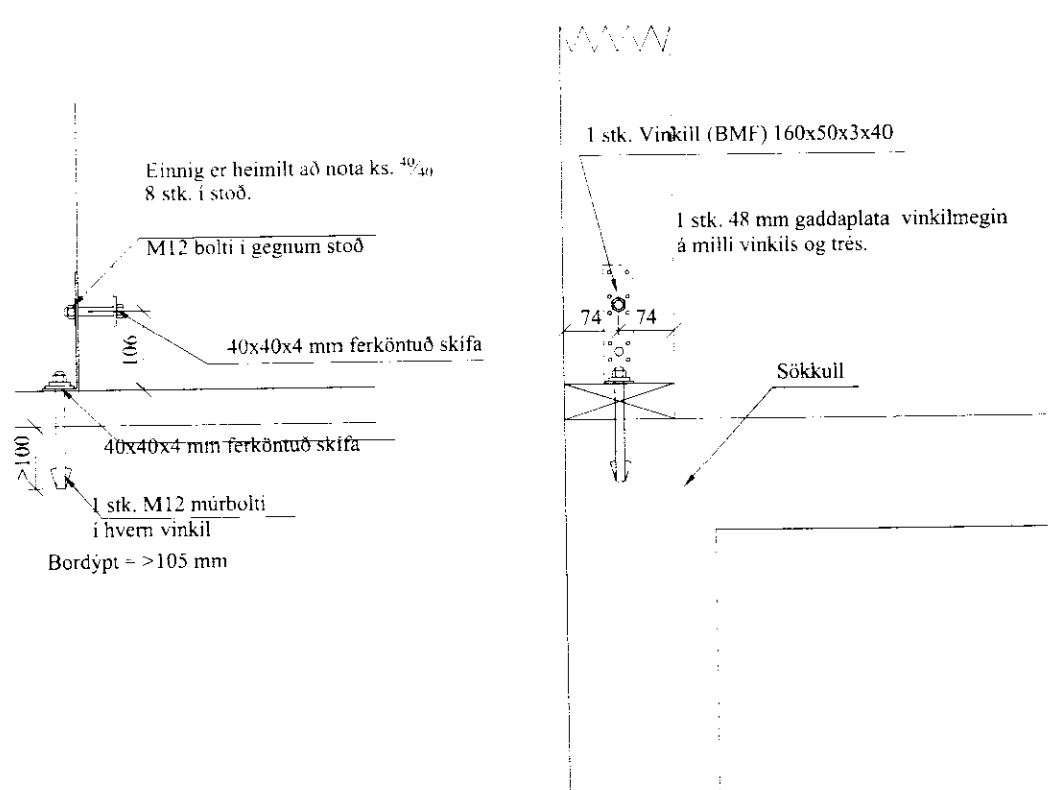
45x250mm skrúfað með 5 stk 6x120mm skrúfum utan á grindur að innanverðu.



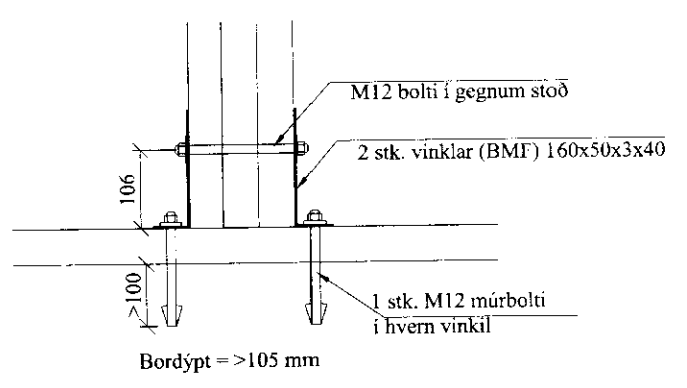
Grind nr. 25



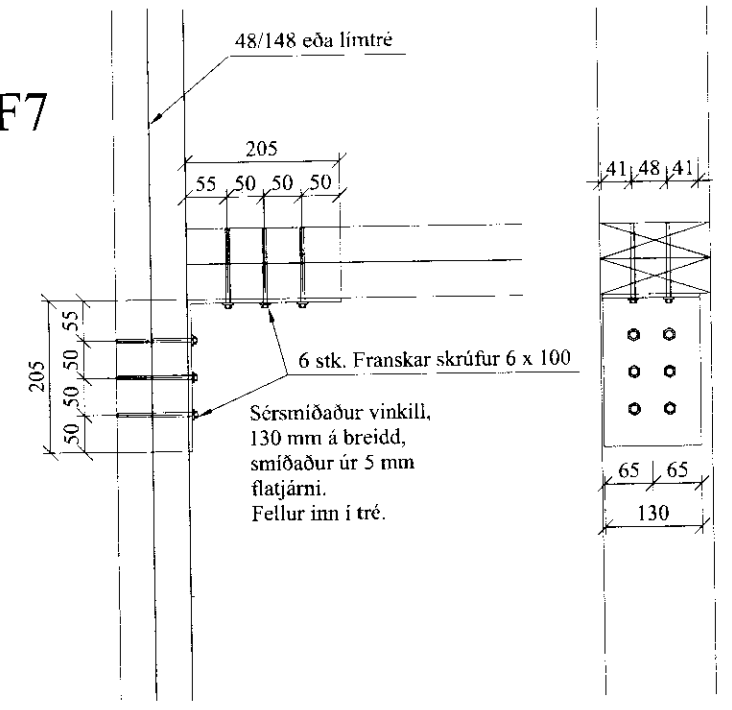
F1 og F2



F3



F7



Almennt:

Öll mál skulu staðfest skv. aðaltekningum. Ef eitthvert misræmi er skulu aðaltekningar vera ráðandi, þó þer að láta hönnuði vita af misræmi. Öll mál eru í millimetrum, nema annað komi fram.

Skýringar - trévirki veggja

Allur viður er K18 eða betri skv. DS413. Allan við utanhúss skal fúaverja. Allur saumur og festingar utanhúss skulu vera heitzinkhúðaðar eða ryðfrjar. Allar stoðir og lausholt eru 48/148 nema annað sé tekið fram. Bil á milli miðjulinu stoða skal ekki vera meira en 600 mm. Utan á grind komi 9 mm gufuopinn rakapólinn krossviður (t.d. birvikrossviður). Krossviður festist með 2/5 C150 í rakapólið lim. Þétting (Aerofil-pulsa eða Illmod þéttiborði) komi undir fótstykki.

Festingar á öllum samskeytum:

Saumur 3/100 minnst 2x2 stk. skáneglist í kross í hver samskeyti.

Festing á fótstykki

Múrboltar M12 C400 koma í gegnum fótstykki. Bordýpt = 95 mm og sneritýpt bolta við steypnan flöt => 80 mm. Tvöfaldar eða þrefaldar stoðir boltast saman með 10 mm boltum c200, með 50 mm fjarlægð frá miðlinu stoðar, á víxl.

F1-F7

Sjá sérmyndir

VERK: Hlíðarholt 5 í landi Fells 801 Bláskógabyggð	TEIKN NR.: 202
HLUTI: Burðarvirki - Ásýnd grindur gestahús og sérmyndir	KVARDI 1:50 TEIKN BL
DAGS: 10.04.12	SAM: Björgvin Viglínsson 040546-2009/22
NR: 01 093	
Bent Larsen Fróðason Fellskoti 2 801 Bláskógabyggð Símar: 844-7699 - 486-8855 E-mail: bentlarsen77@hotmail.com	