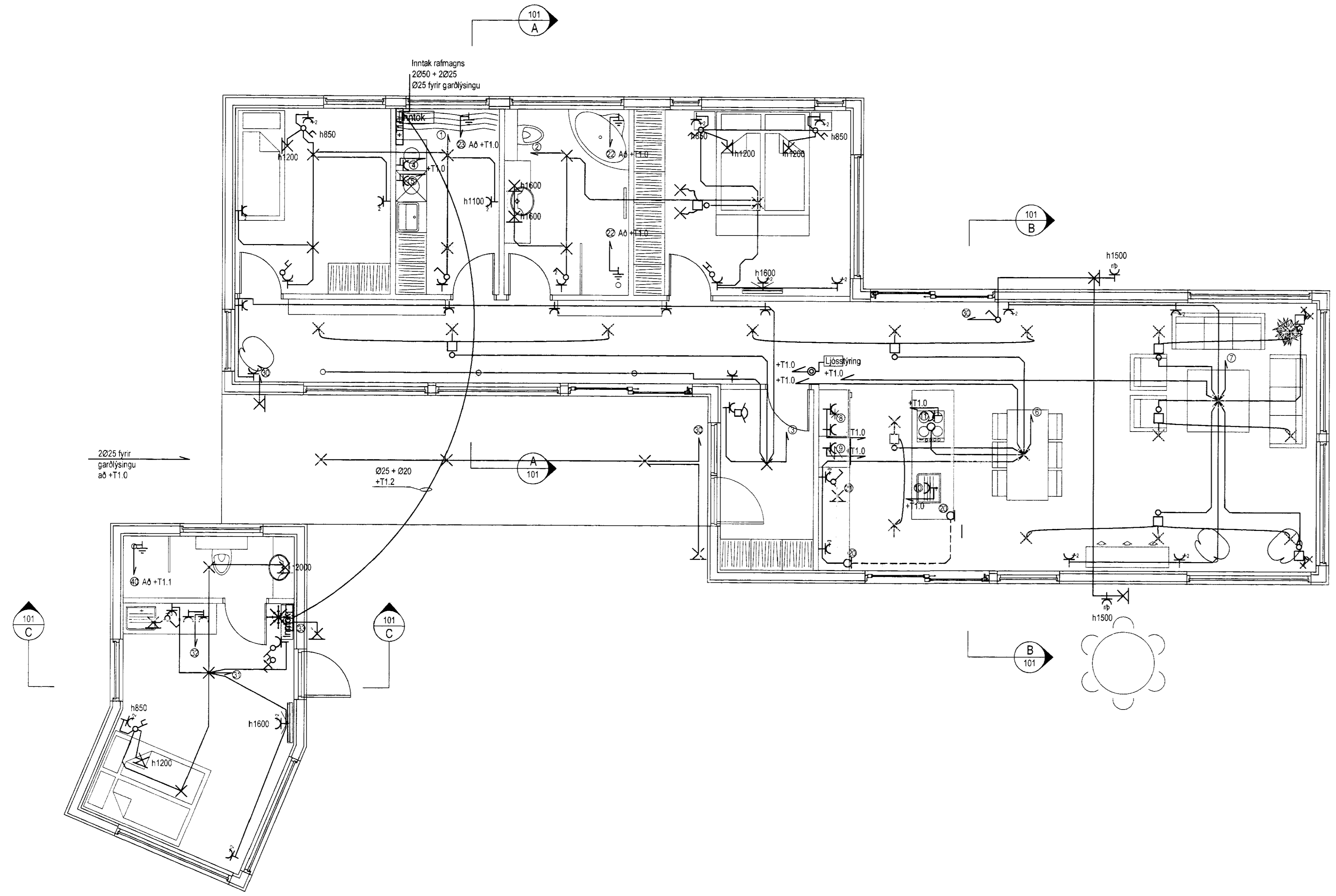


MÖTTIÐ
19 Júlí 2012
Byggingafræðingur: Arnar Sýslu og Flóah.

ADALHÖNDUR

ÚTG.	DAGS.	ÚTGAUFERILL	HANNAÐ	TEIKN.	YFIRF.
—	—	—	—	—	—
—	—	—	—	—	—
—	—	—	—	—	—
—	—	—	—	—	—
—	—	—	—	—	—
—	—	—	—	—	—
—	—	—	—	—	—
—	—	—	—	—	—
—	—	—	—	—	—
—	—	—	—	—	—



SKÝRINGAR

- Tengill
- Tvífaður tengill
- Tengill og rofi í sömu hæð (1100)
- Rakabéttur tengill
- Loftbóð
- Veggbóð
- Innfældis með tengikálf
- Innfældis fyrir ljós
- Þrystirofi
- Einfáður rofi
- Dimmer með rofa
- Samrofi
- Krossrofi
- Hreyfiskynjari
- 12V spennir
- Tafa lágsennu
- Tafa smáspennu
- Dyrasimi
- Simatengill
- Loftstengill
- Jarðtenging
- Rör upp
- Rör niður
- Rör gegnum hæð
- Að rafmagnstöflu eða tengikassa
- +T1.0-F1.2 Að rafmagnstöflu +T1.0, græn -F1.2

Skýringar á teikningu 011601:

- ① -T1.0-F1.1.1
- ② -T1.0-F1.1.2
- ③ -T1.0-F1.1.3
- ④ -T1.0-F1.1.4 Tengill fyrir brottavél h750
- ⑤ -T1.0-F1.1.5 Tengill fyrir þvaskap h750
- ⑥ -T1.0-F1.1.6
- ⑦ -T1.0-F1.1.7
- ⑧ -T1.0-F1.1.8 Tengill fyrir orbylgjuofn h1600 og tengill fyrir ísskáp h350
- ⑨ -T1.0-F1.1.9 Tengill fyrir ofn h1100
- ⑩ -T1.0-F1.1.10 Tengill fyrir uppvottavél h600
- ⑪ -T1.0-F1.1.11 Tengill fyrir eldavél h600
- ⑫ Tengill fyrir ísskáp h120
- ⑬ Tengill fyrir undirskápas h1600
- ⑭ -Lógn að +T1.0 til spennuöfnunar á sturtubíni eða baðkar
- ⑮ Lógn að +T1.0 til spennuöfnunar á vatni
- ⑯ -T1.2-F1.1.1
- ⑰ -T1.2-F1.1.2 Tengill fyrir orbylgjuofn h1600

Almennar málsetningar og skýringar :

Málsetning á dólum mibast við frá fullfrágangnu gólf og í mibá dól.
Öll mál eru gefin upp í mm.
Hæð tengila sé í 200 og hæð rofa sé í 1100.
Hæð og staðsetning á rofum og tenglum í og við innréttingar séu í samræmi við viðkomandi innréttingartekningar frá innréttingarhöfud.
Tenglar yfir elduborðum h1100.
Tengill fyrir brottavél og þvaskap h750.
Tengill fyrir uppvottavél staðsett í vaskaskap h500.
Tengill fyrir ísskáp h350.
Tengill fyrir eldavél og ofn h600.
Tengill fyrir undirskápas h1600.
Tengill fyrir hafi elduból staðsett samkv. teikningum innréttingar.
Hreyfiskynjarar séu í h1100.
Tengill fyrir viftu á baðherbergjum séu staðsettar í samráð við uppsetningaradila. Vifta á baði tengist rofasnetu fyrir loftfös og gangi í 10-15 min eftir að slökkt hefur verið á tæði.
Spennuöfnun á baðherbergjum skal vera samkv. reglugerð og í samráð við þjónustugæslu.
Smáspennulagnir séu lagðar í Ø20 plastör.
Lagnir í jörðu skulu ekki lagðar grynnra en 700mm frá fullfrágangni lóð.

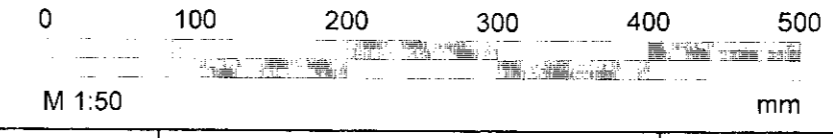


Sumarhús
Hlíðarholt 5
801 Selfoss, dreifbýli

Raflagnir
Almennar raflagnir
1. hæð

TEIKNINGUR	BLASTIÐ	HANNAÐ	JTH
3393-003	A1	TEIKNAD:	JTH
011601		YFIRFARID:	DeS

DAGS.	MÆLIKVIRDI	ÚTGÁFA
30.11.2012	1:50	A



T:\801\Húsnæð\Stærðir og Skýringar\1_hæð\0393-0116.dwg