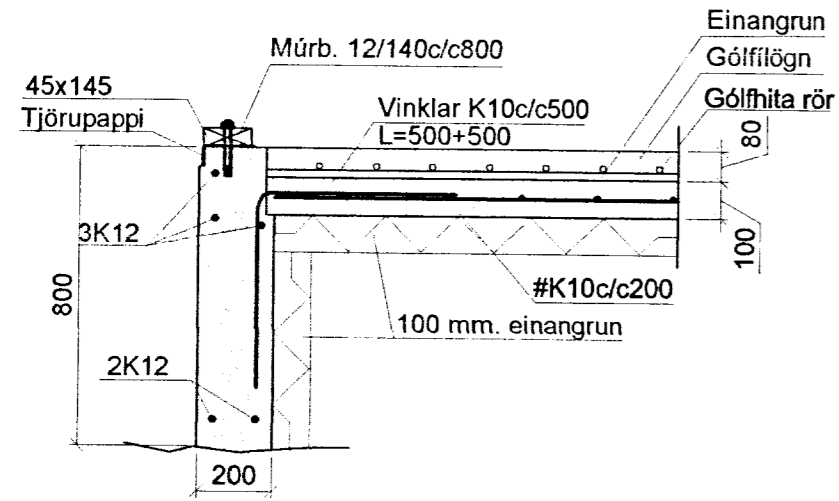
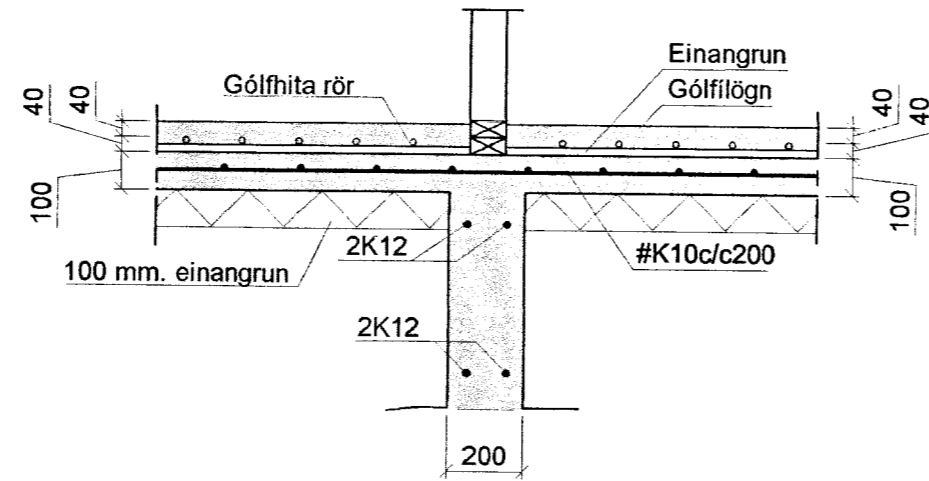


MÖTTEKID
27. AUG. 2013
Byggingarfræðistofa Práinn & Benedikt

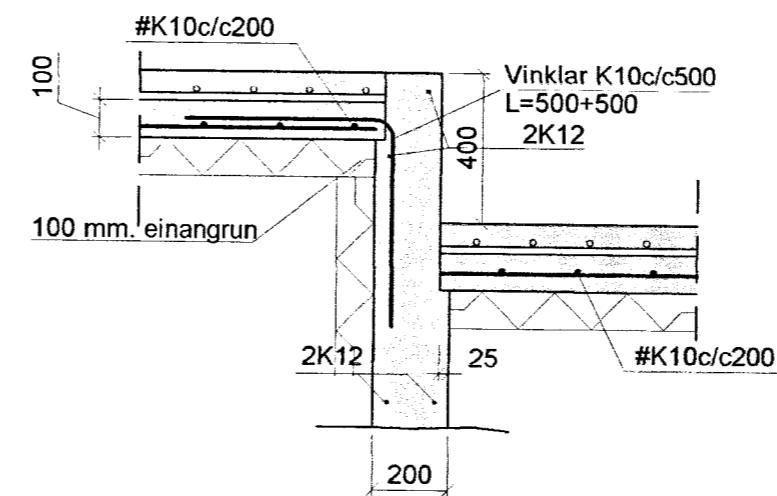
Snið í útvegg 1:20



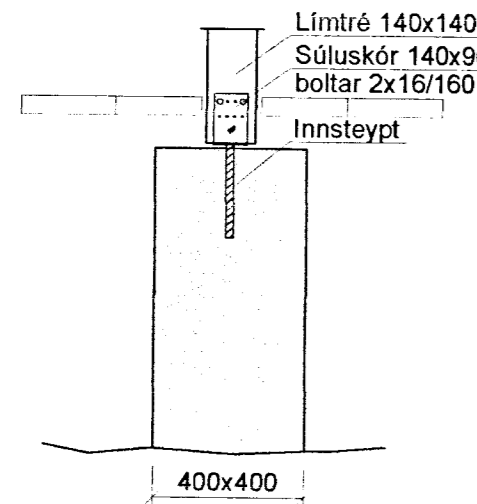
Snið í innveggi 1:20



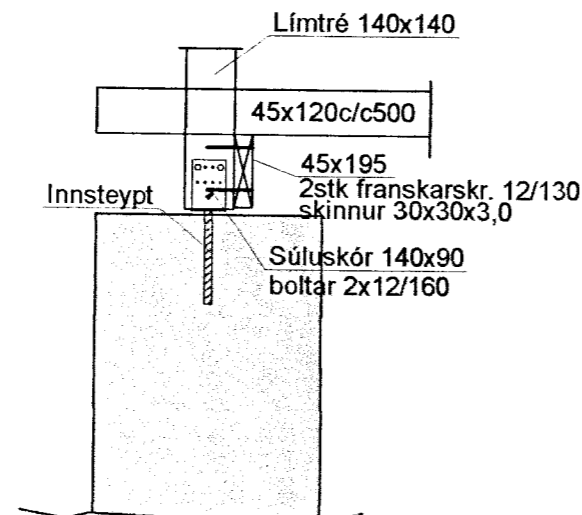
U1 1:20



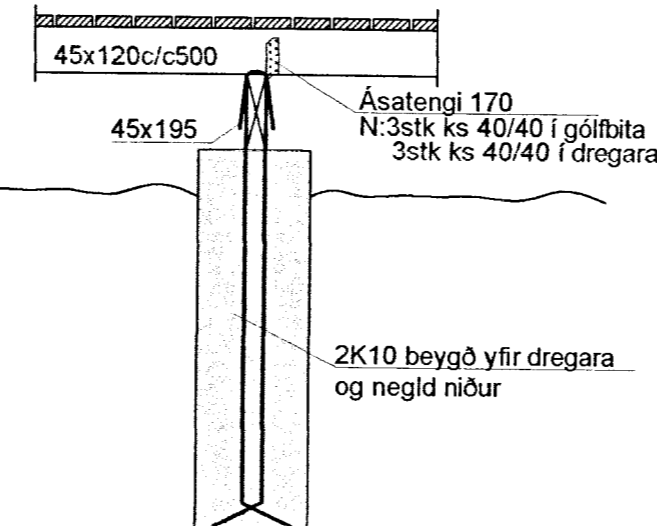
U2 1:20



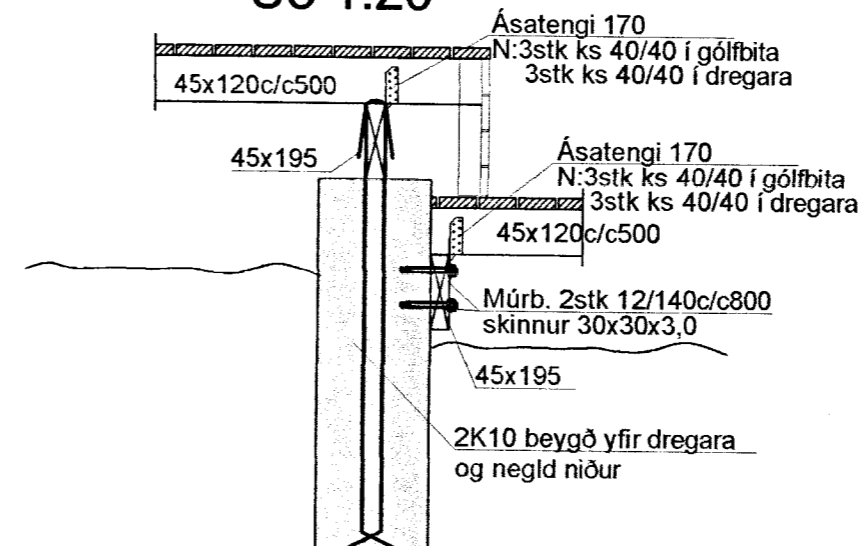
U3 1:20



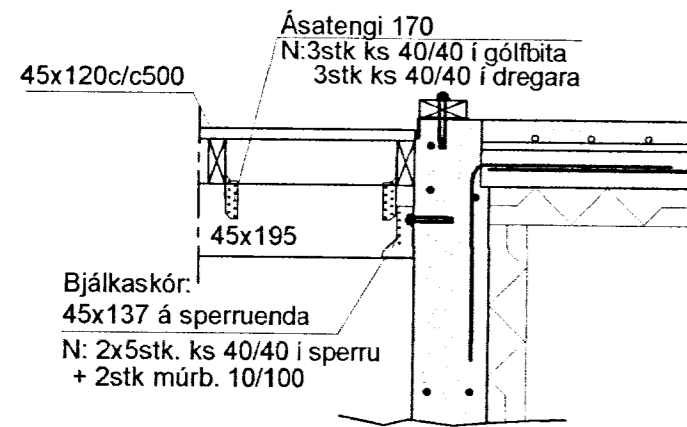
U4 1:20



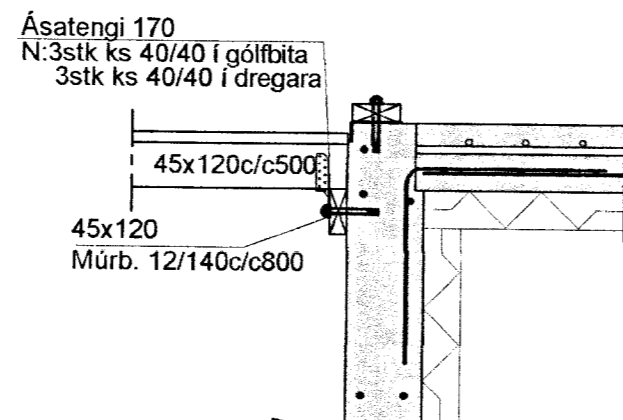
U5 1:20



U6 1:20



U7 1:20



Undirstöður á burðarhæfan botn

Undirstöður á burðarhæfan botn

Undirstöður á burðarhæfan botn

Undirstöður á burðarhæfan botn

Steypa S250
Sement > 300 kg/m³, vatnssementstala v/s < 0.55,
loftinnihald 5-6%, sigmál 80-100 mm.
Steypa og steypustyrktarstál KS40 skv. ÍST-14/DS-411.
Steypuhula á járnnum í steypu í jörð minnst 30 mm.
Hönnun og framkvæmd verksins skal í samræmi við
gildandi staðla og reglugerðir.
Undirstöður skulu vera á burðarhæfan, þéttan óhreyðan jarðveg.

Timbur í gólfi sólpalls er ekki styrkleikaflokkað en skal vera
A-fúgavarið.
Ásatengi í palli skulu aðeins koma á annan hvern bita og á víxl milli
bita og stikknepla skal hina þar sem ekki er ásatengi.

Breytingar			HLÍÐARHOLT 7 – SUMARHÚS	
Nr.	Dags.	Nafn		
			Verkfræðistofa Práinn & Benedikt Laugavegi 178, 105 Rvk. Sími: 553 1770, 568 7775, Fax: 568-7701 Netfang: verkfraedistofa@verkfraedistofa.is	H BS T HS S M 1:20 Nr. B002
			Burðarvirki undirstöður Snið	Dags. Júní '13 090638-4839 080149-3609
			Áritun aðalhönnuðar:	[Signature]