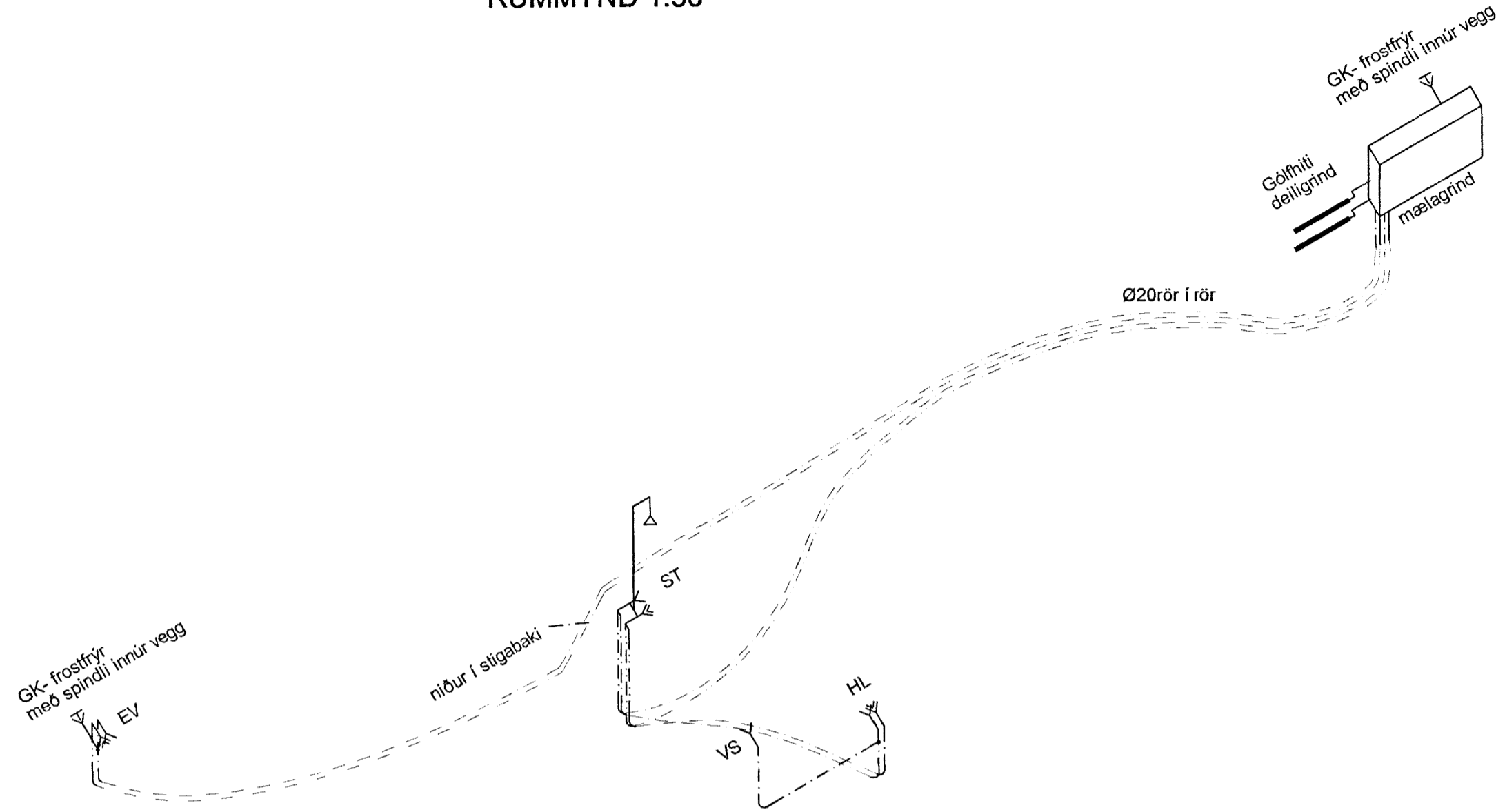
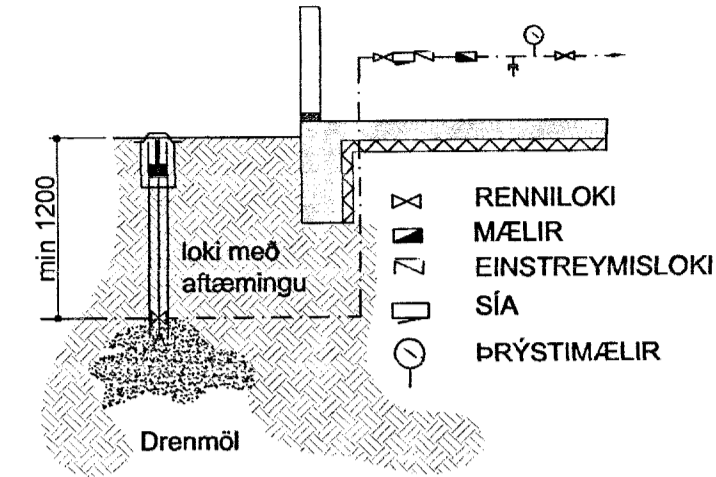


RÚMMYND 1:50



INNTAK KALT VATN 1:50



MÓTTAKID
27. AUG. 2013
Gulfr Práinn

Skýring: Neysluvatnslagnir Ál/PE-RT + Pex 1 gólf.

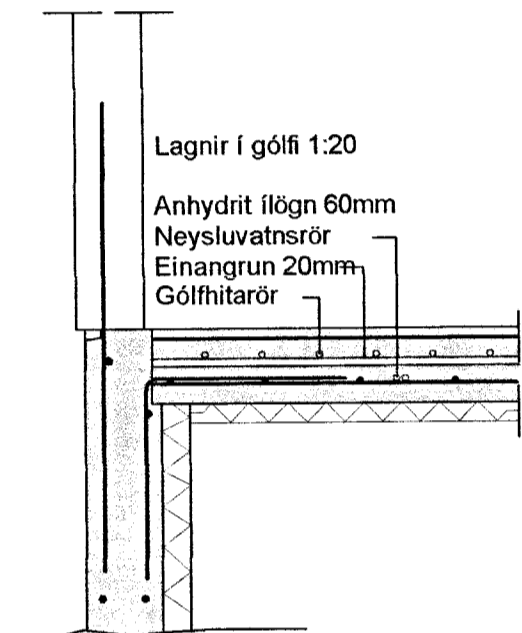
Allt vatnslagnarefni skal vera vottað af Nýsköpunarmiðstöð Íslands í samræmi við byggingarreglugerð og gildandi staðla.

Vatnslagnarefni í bílskúr, álpex rör með þrýstingjum af viðurkenndri gerð skv. DIN E 16833 og DIN 1988

Vatnslagnarefni í gólfum, rör í rör Ø16x2,2. PEX rör með þrýstingjum af viðurkenndri gerð skv. DIN 16892/93.

Einaþingra skal allar stofnslagnir í með glerullarhólkum og vefja með plastvafi, aðrar Lagnir skal einangra með viðurkenndri ádragseinangrun.

Setja skal viðurkenndar eldvarnarmúffur á alla stofna þar sem þeir fara úr sameign í kjallara og 1. hæð og inn í (upp) íbúðir.



Þrýstiprófun plastlagna fyrir neysluvatn.:

Neysluvatnslagnir skal fylla af köldu vatni og þær þrepa-þrýstiprófaðar með minnst 12bar. Heildar próftími er 3klst og skiptist þannig:

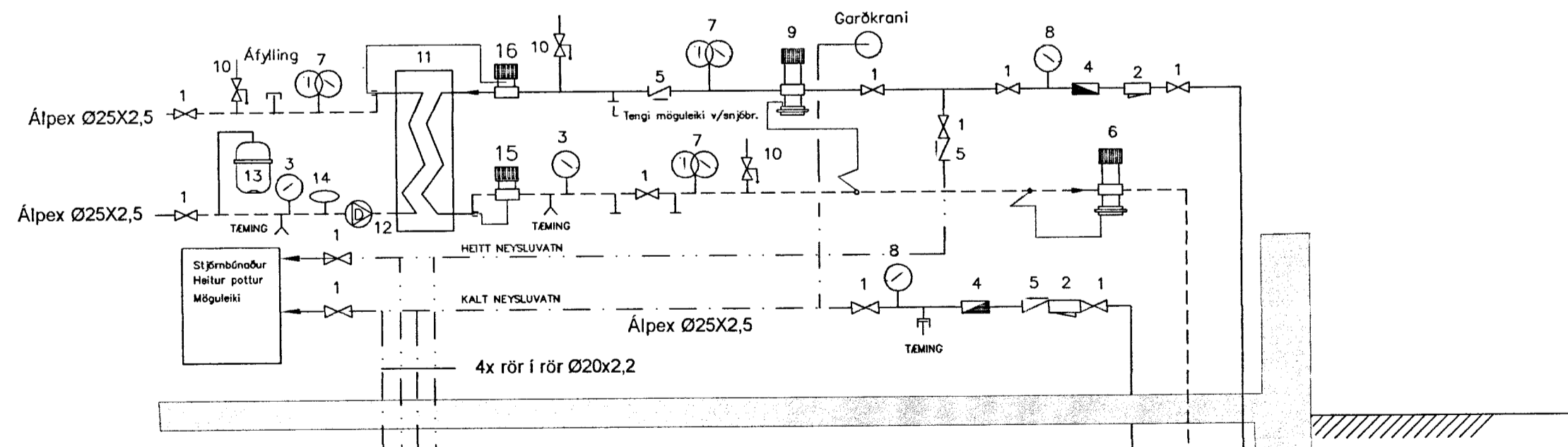
- Tími liðinn frá upphafi þrýstiprófs:
- 1) byrja á að setja vatnsþrýsting í 12bar
- 2) eftir 10mín setja vatnsþrýsting aftur í 12bar
- 3) eftir 20mín setja vatnsþrýsting aftur í 12bar
- 4) eftir 30mín skal skrá stöðu á þrýstimæli
- 5) eftir 60mín skal skrá stöðu á þrýstimæli

Hér má þrýstingur mest hafa fallið um 0,6bör frá (4) til (5)

6) eftir 180mín skal skrá stöðu á þrýstimæli

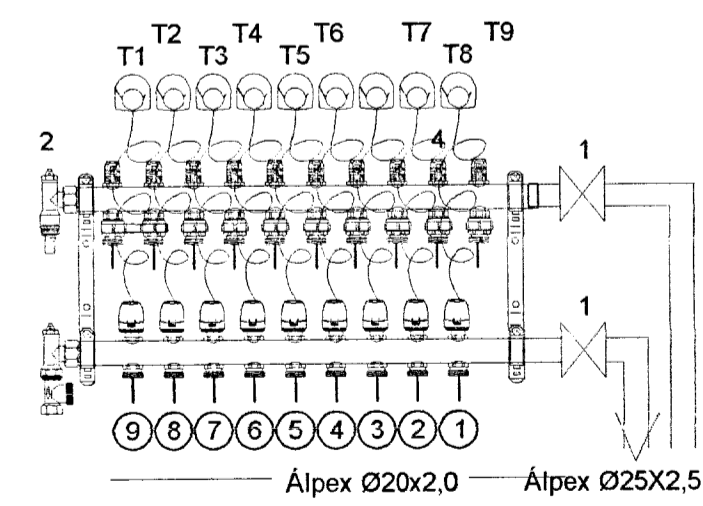
Hér má þrýstingur mest hafa fallið um 0,2bör frá (5) til (6)

Ath. mælur sem notaðir eru við prófun skulu vera viðurkenndir og skal vera hægt að greina mjög auðveldlega breytingu um 0,1bar á þeim.



- | | |
|----------------------------------|--|
| 1. RENNILOKI | 11. FÖRHITARI 9.000 W/klst hitaveita 75/35°C (meðalh 35°C) kerfi 40/30°C |
| 2. SÍA | Frostlögsblanda 33%/67%vatn. |
| 3. HITAMÆLIR | 12. HRINGRÁSARDÆLA - ÁLAGSSTÝRÐ 12,0 l/min mæti 3,0 m/Vs |
| 4. VATNSMÆLIR | 13. ÞENSLUKÚTUR 4L |
| 5. EINSTREYMISLOKI | 14. LOFTSKYLJA (sjálfvirk) |
| 6. MÓÞRÝSTILOKI DANFOSS-AVDA Ø15 | 15. SJÁLFVIRKUR INNSPÝTILOKI MEÐ HITAPREYFARA 15mm SVIÐ 10-40°C |
| 7. HITA OG ÞRÝSTIMÆLIR | 16. SJÁLFVIRKUR INNSPÝTILOKI MEÐ HITAPREYFARA 15mm SVIÐ 40-70°C |
| 8. ÞRÝSTIMÆLIR | |
| 9. MISMUNARLOKI DANFOSS AVP Ø15 | |
| 10. ÖRYGGISLOKI | |
- Vatn skal blandað með bakteríu eyðandi efnum í hlutfalli sem framleiðanda þeirra gefur upp á lokuðum kerfum.

DÆMIGERÐ TENGING GÓLFHITA DEILIGRIND H1 - 1. og 2. PALLUR



- 1. KÜLULOKI
- 2. LOFTSKRÚFA
- 3. HITAMÆLIR 0-60°C
- 4. FLÆDIGLAS
- D. DÆLA ÞRÝSTISTÝRÐ
- Tx. THERMÓSTAT Á VEGG (sjá grunnmynd)
- M. MÓTORLOKI 0,05-0,1 m3/klst.
- R. VATNSHITASTÝRÐUR INNSPÝTILOKI 15mm

Breytingar			HLÍÐARHOLT 7 - SUMARHÚS	
Nr.	Dags.	Nafn	HBS	TBD
Verkfræðistofa Práinn & Benedikt Laugavegi 178, 105 Rvk. Sími: 553 1770, 568 7775, Fax: 568-7701 Netfang: verkfraedistofa@verkfraedistofa.is			Nr. P103	
Nýtt frístundarhús Rúm og tengimyndir			Dags. Maí 2013 090638-4839 080149-3609	
Áritun aðalhönnuðar: <i>[Signature]</i>			<i>[Signature]</i>	