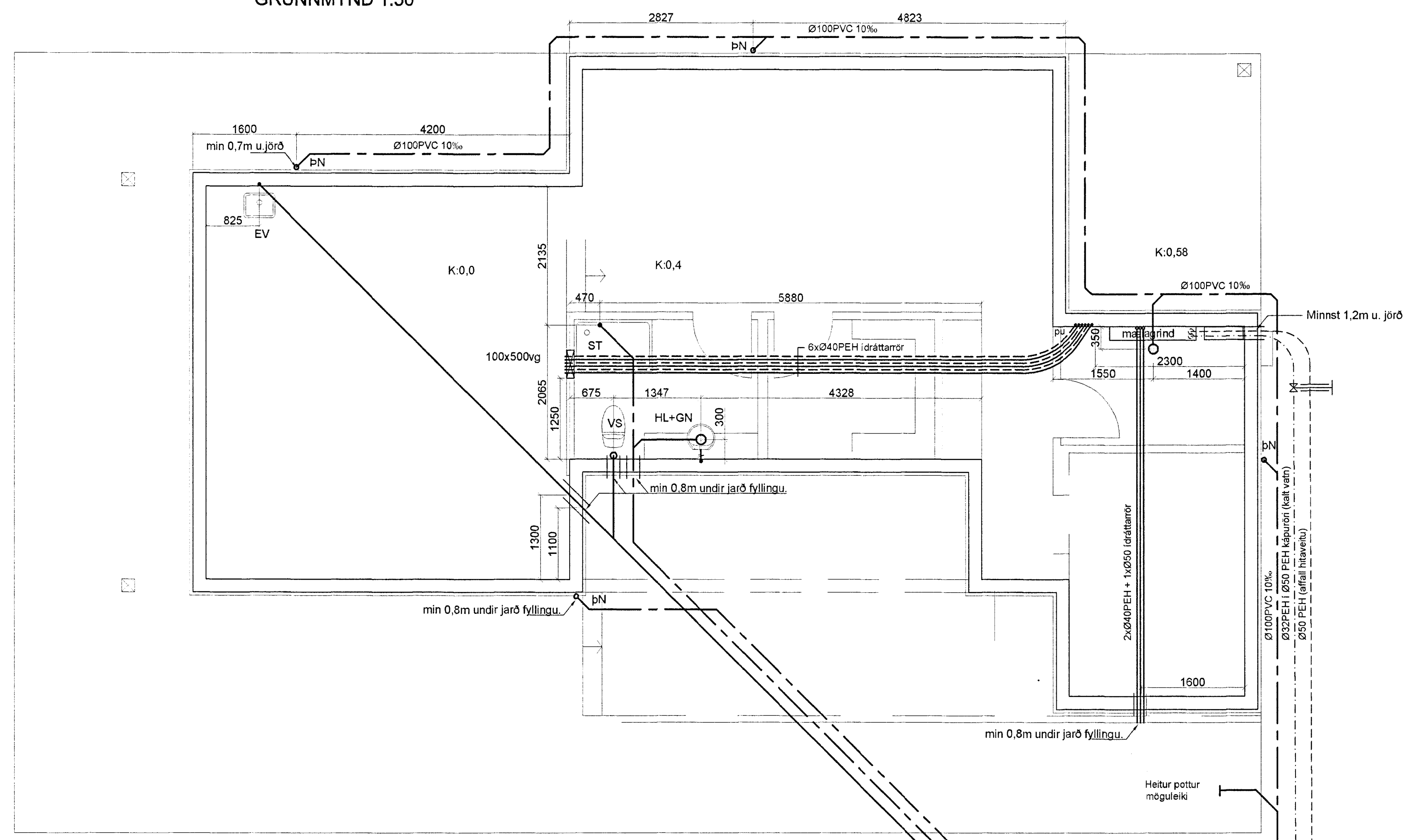
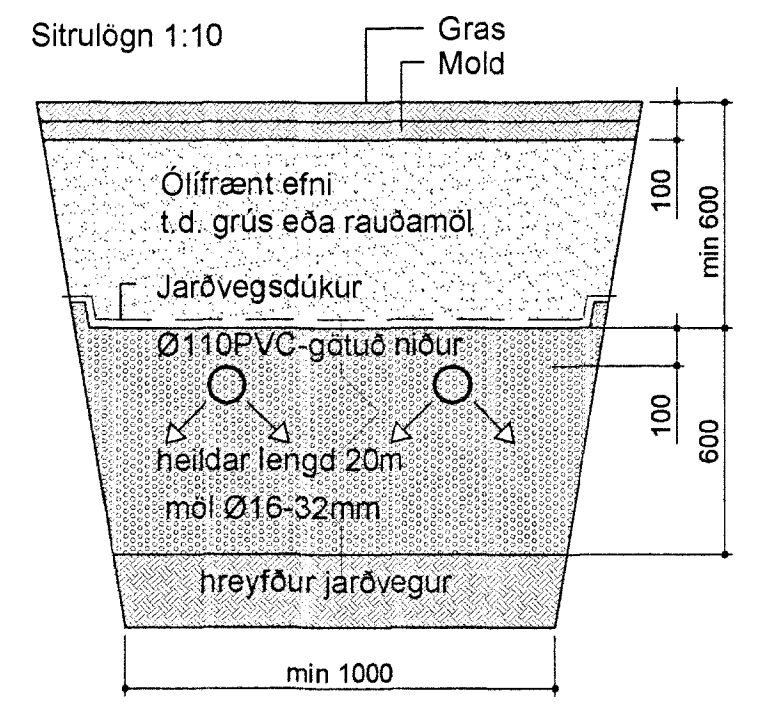
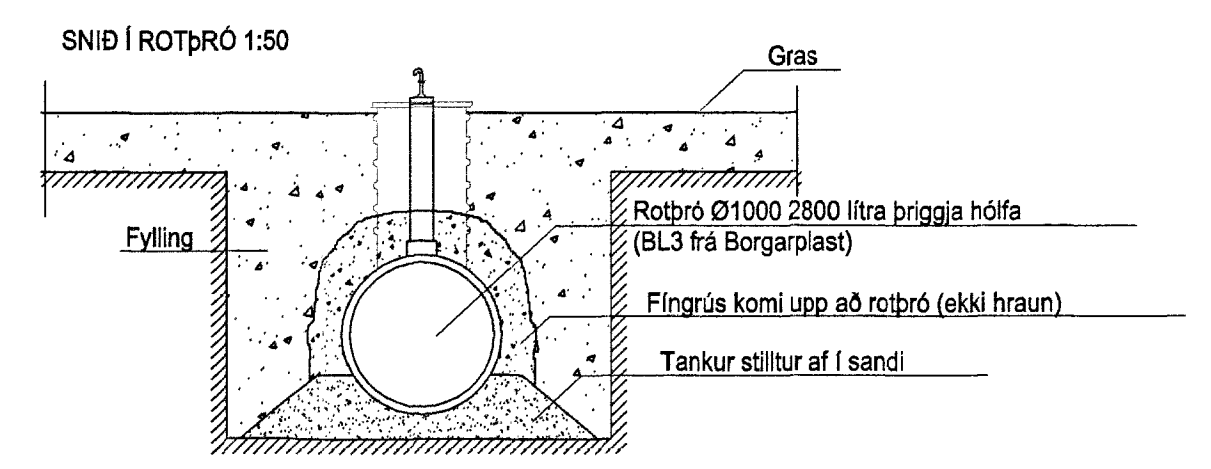
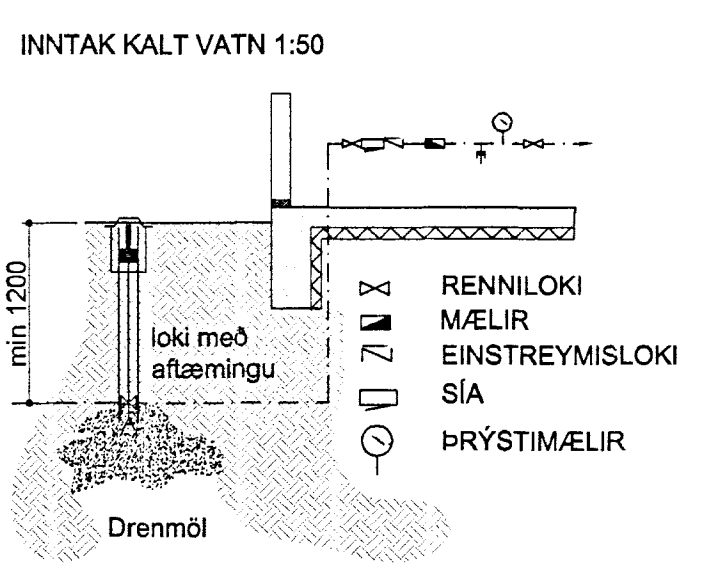
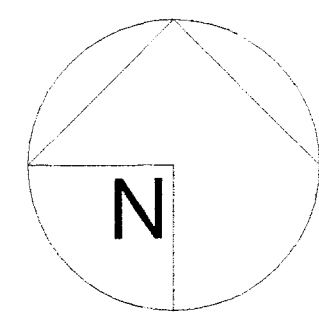
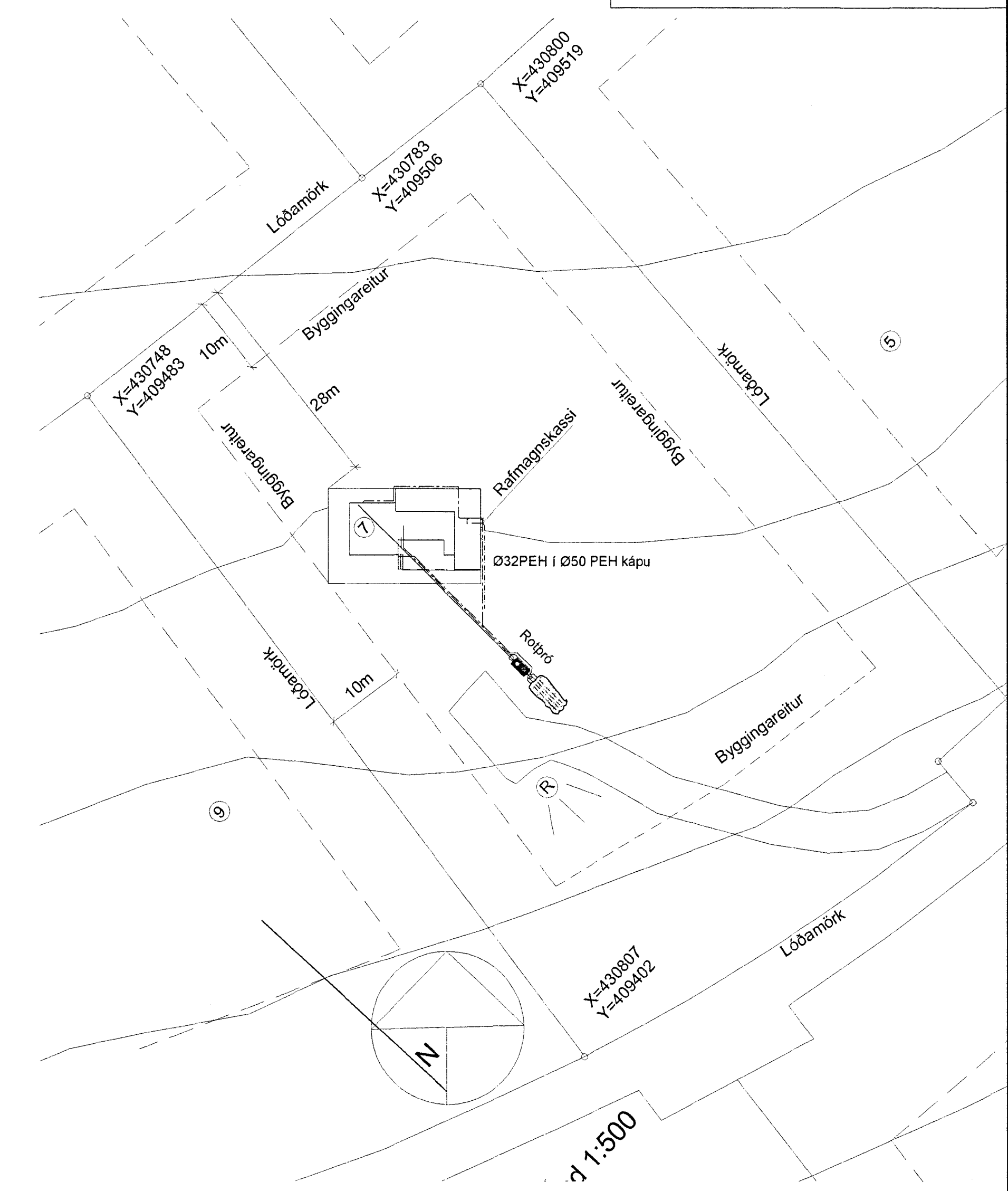


GRUNNMYND 1:50

MÖTTEKID
7. Mars 2013
Gulfi Þorsteinsson
Byggingarfræðingur



Afstöðumynd 1:500



- ===== Frænnisli plast
 - ===== Frænnisli steypa/PEH/PP-P
 - ===== Regnvatn plast
 - ===== Regnvatn steypa/PEH/PP-P
 - Jarðvatnslögn plast
 - Jarðvatnslögn steypa/PEH/PP-P
 - Kaldvatnshæimæð
- BK: Baðkar
 - ST: Steypibað
 - GN: Gólfniðurfall
 - HL: Handlaug
 - EV: Eldhúsvaskur
 - UP: Uppþvottavél
- SV: Skoivaskur
 - ÞS: Þvagskál
 - ÞV: Þvottavél
 - VS: Vatnssalerni
 - GN: Gólfniðurfall
 - UP: Uppþvottavél
 - ÞN: Þakniðurfall
- SN: Svalaniðurfall
 - GK: Gólfköt
 - SA: Auka fallstammi.
 - S1: Fallstammi & nr.
 - BR: Brunnur
 - NB: Niðurfallsbrunnur
 - HR: Hreinsistútur

Frænnisliagnir.:
Allt efni í frænnisliagnir skal vera vottað af Rannsóknarstofnun Byggingariðnaðarinnar í samræmi við byggingarreglugerð og gildandi staðla.
PVC: er "POLYVINIL CLORYD" appelsínugult plast af venjulegri gerð SN8 og skulu þau þola jarðvegsálag 6 allt að 4m djúpi.
PP-P: er "(PP*) POLYPROPYLEN eða (PVC*)POLYVINIL CLORYD" appelsínugult plast af sérstyrktri (ULTRA) gerð/ ríflað að utan og sétt að innan, SN8 í samræmi við EN1852-1 og skulu þau þola jarðvegsálag 6 allt að 10m djúpi.
PEH: er "POLYETHYLENE" Svört máfusoðin frænnisliagnir með sterkri kápu þau skulu þola jarðvegsálag 6 allt að 10m djúpi.
ST: steypit máffurur af venjulegri gerð sett saman með þartilgerðum gúmfhringjum.
Öll vinna og frágangur við frænnisliagnir skal vera í samræmi við ÍST 68 "2003, og aðra gildandi staðla og reglugerðir.
Uppgefnir kátar eru botnkátar röra,
Stokkar fyrir lagnir, (300x300) neðri brún skal vera 10cm undir uppgæfnum botnkóta röra.
Málsetning & staðsetningu stokka er leiðbeinandi og taka skal tillit til lagnakúrba sem þegar hafa verið grafnir, við endanlega stösetningu.

| Breytingar | Nr. | Dags. | Nafn |
|---|-----|-------|--------------------|
| | | | |
| HLÍÐARHOLT 7 – SUMARHÚS | | | |
| Verkfraedistofa Þráinn & Benedikt | | | HBS T D S |
| Laugavegi 178, 105 Rvk | | | M 1:20/50/500 |
| Sími: 553 1770, 568 7775, Fax: 568-7701 | | | Nr. PJ01 |
| Netfang: verkfraedistofa@verkfraedistofa.is | | | Dags. Mat 2013 |
| Nýtt frístundarhús | | | 090638-4839 |
| Lagnir í jörð | | | 09049-3609 |
| Áritun aðalhönnuðar: <i>[Signature]</i> | | | <i>[Signature]</i> |