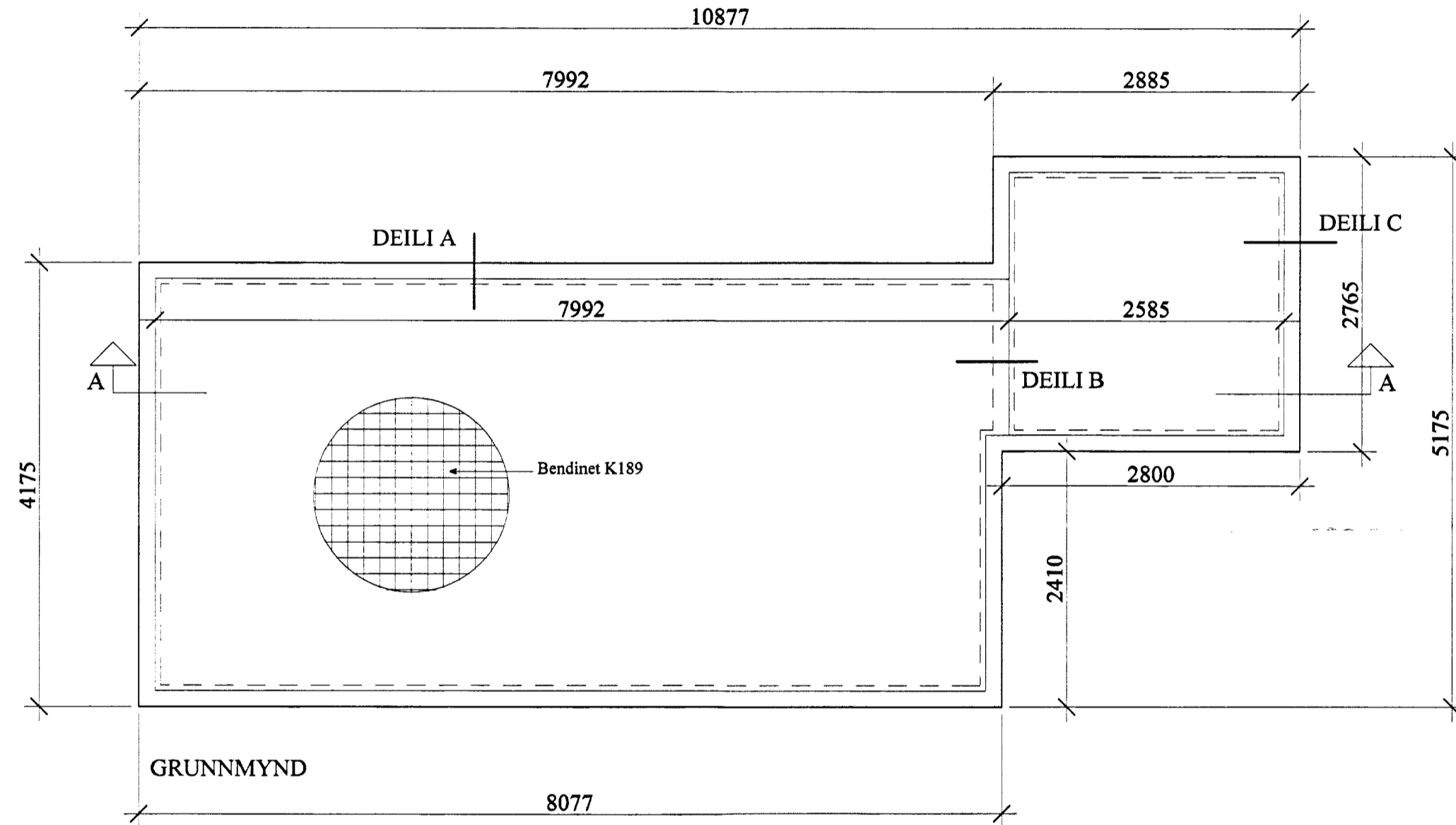
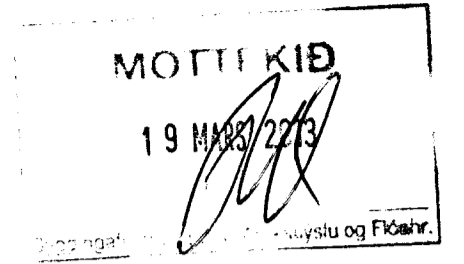
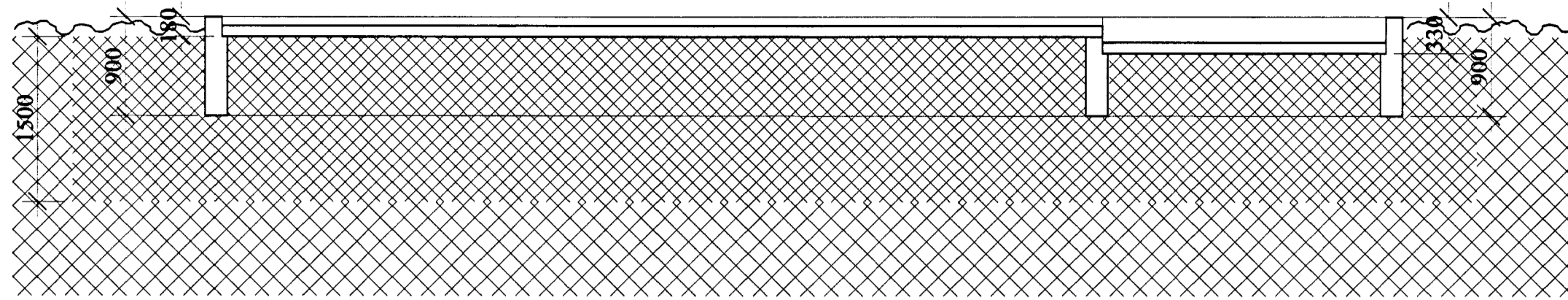


SNEIÐING A-A



ALMENNAR SKÝRINGAR UNDIRSTÖÐUR

Grundun:

Undirstöður hvíla á vélþjappaðri malarfyllingu.
Lagþykkt skal samsvara þjöppu, sbr. Rb (4) 102

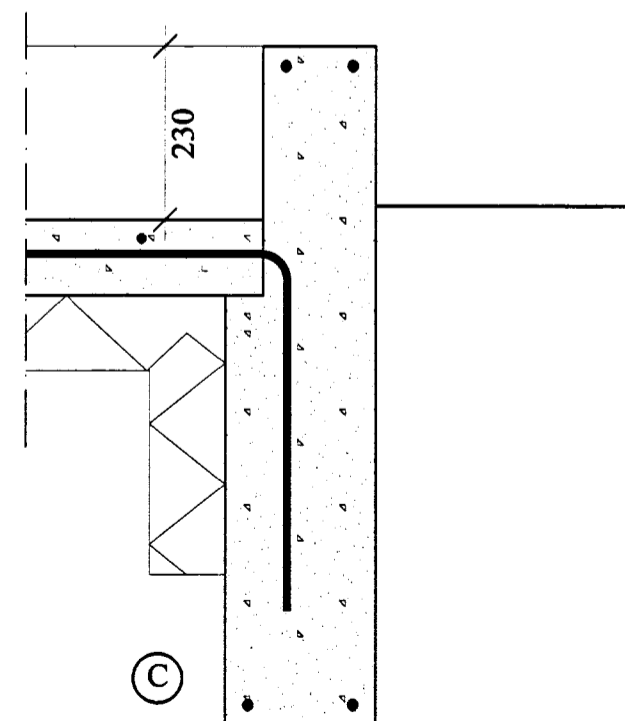
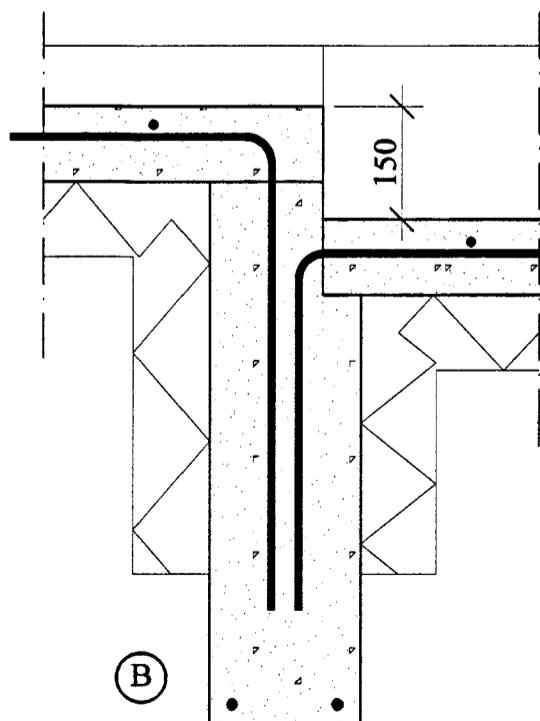
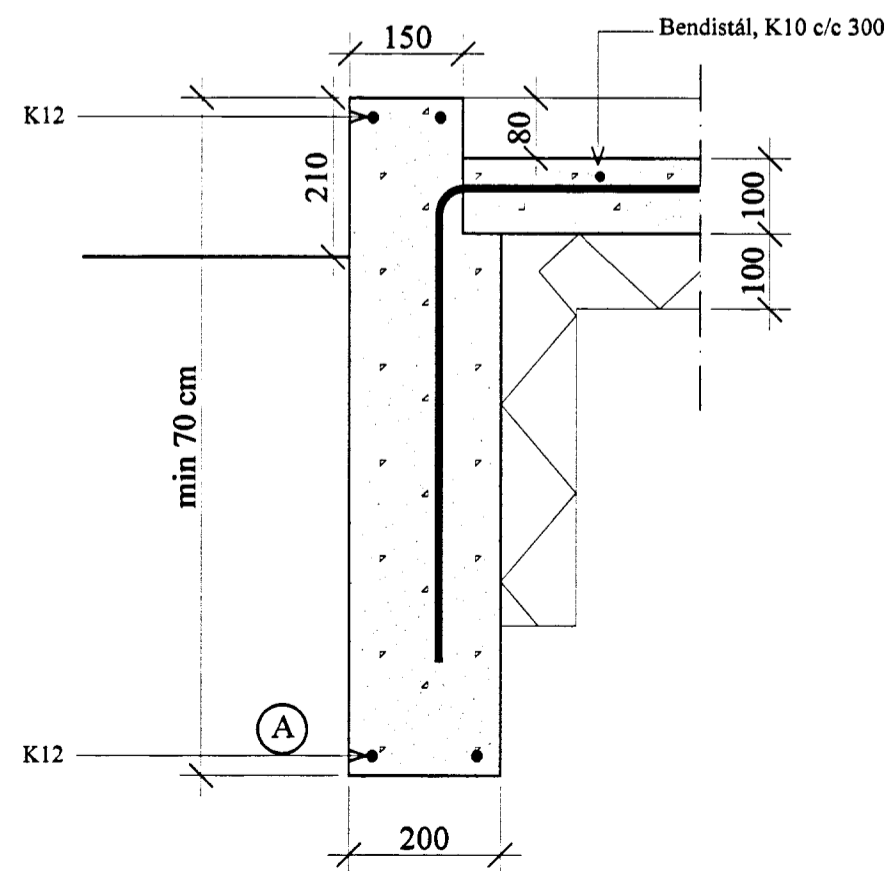
Steinsteypa:

Steypa bending og steypuvinna skal vera í samræmi við ÍST / EN staðla.

Brotþölsflokkur:	C25
Sementsmagn:	>300 kg / m ³
Vatnssementistala:	<0,6
Löftinnihald:	5-6 %
Sigmál:	<100 mm

Bendistál:

Allt bendistál skal vera K10 c/c 300 með skriðmörk 410 N/mm² þó Lárétt járn í sókklum og veggjum gangi heil um horn og viki-
leggist um skeytilegd eða tengist með vinklum sem ganga a.m.k. skeytilegd inn fyrir enda aðaljárna.



4983

HOLTAKOT

Sumarhús

2.01

Steyputeikningar, mkv. 1:50 (A2)

GStÓ ehf

Gunnar St. Ólafsson, verkfr. - Bragagötu 28 / Laugavegi 3,
101 Rvk.

gstó@simnet.is - gsm: +354 893 2680 - vinna: +354 562 8770

Gunnar St. Ólafsson

