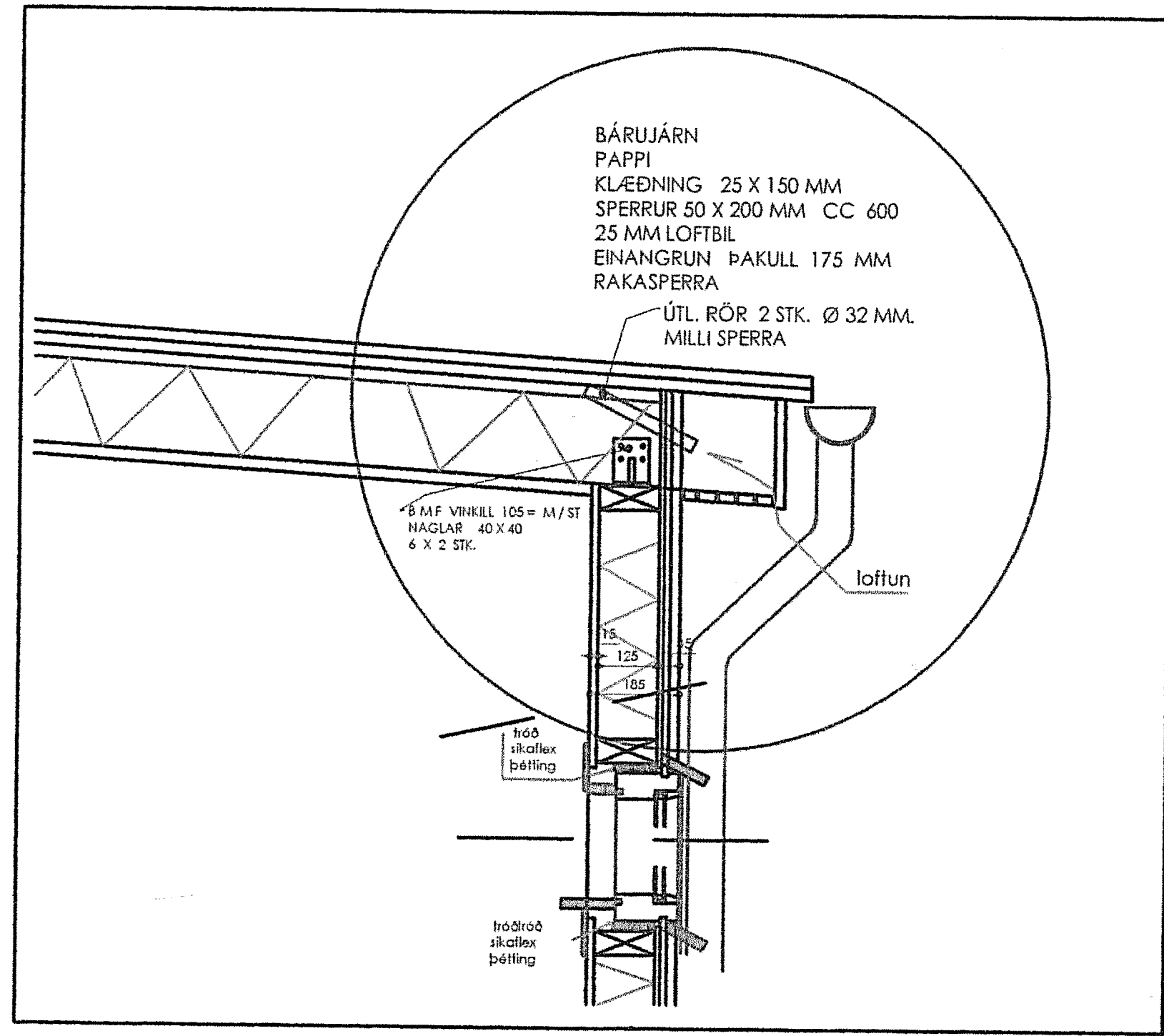
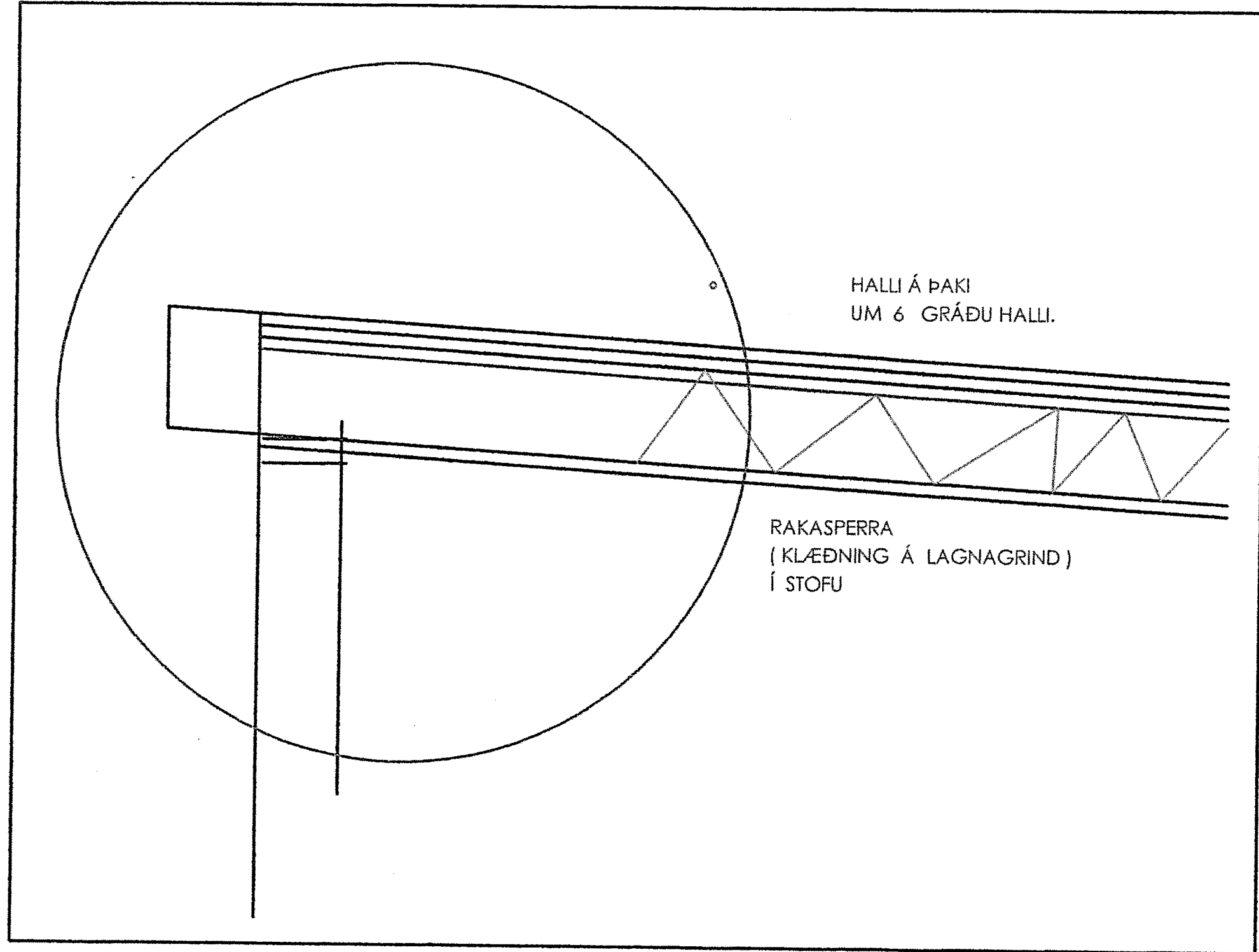
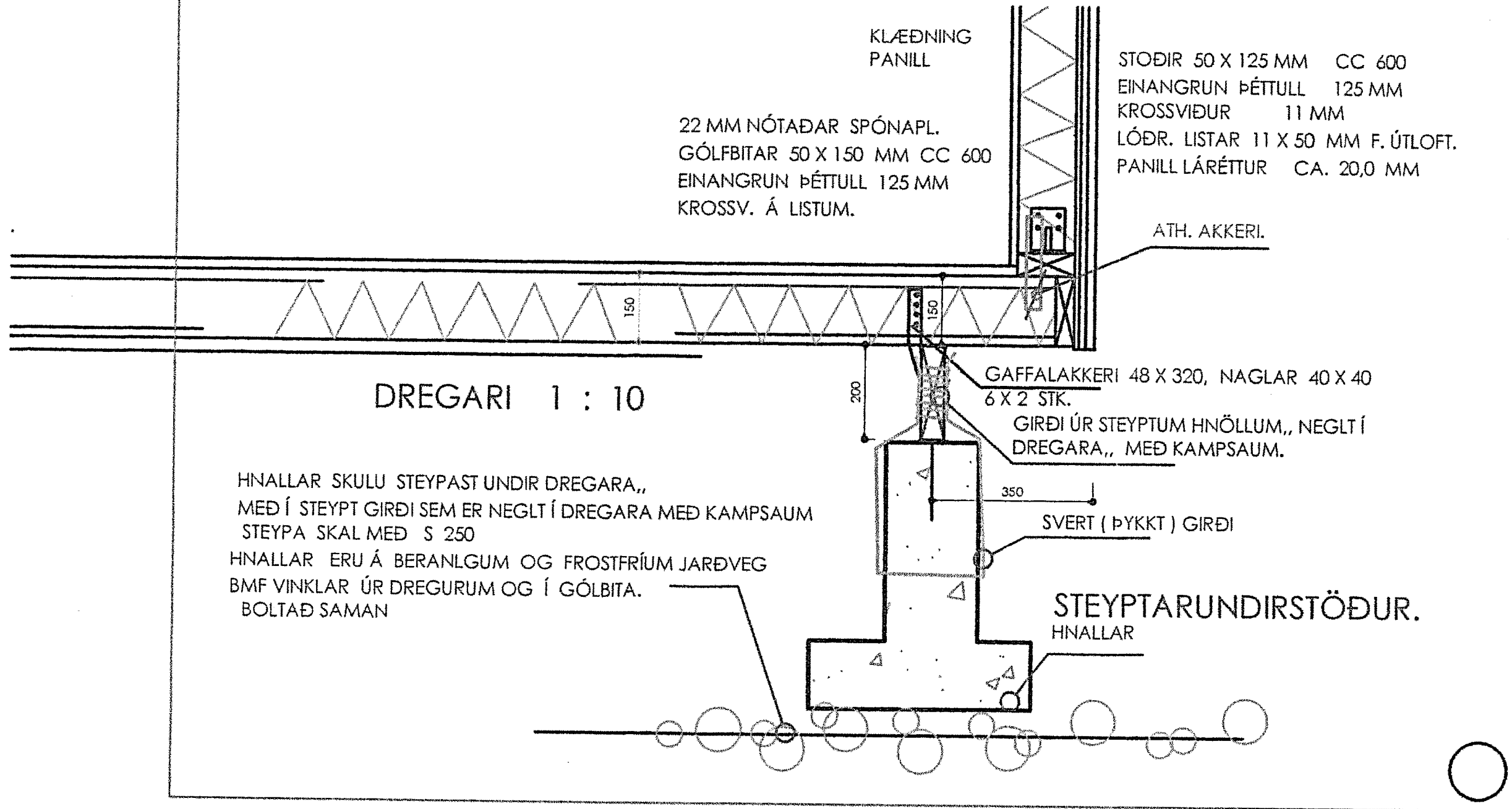


MOTTAKID
18 SEPT 2013
Byggingarfræðingur og Flóahfr.



ÞAKKANTAR 1:10



HNALLAR SKULU STEYPAST UNDIR DREGARA,,
MED Í STEYPT GIRÐI SEM ER NEGLTÍ DREGARA MED KAMPSAUM
STEYPA SKAL MED S 250
HNALLAR ERU Á BERANLGUM OG FROSTFRÍUM JARÐVEG
BMF VINKLAR ÚR DREGURUM OG Í GÓLBITA.
BOLTAD SAMAN

FRÁGANGUR VIÐ DREGARA
1:10

FRÍSTUNDAHÚS

NR. 1		
-------	--	--

HVANNALUNDUR NR. 1 GRÍMSN.

HVANNALUNDUR NR. 1.. GRÍMSN.

DAGS: 27.05.2013 DEILI MKV. 1:10

ARTIK arlk@simnet.is FS. 895 - 9202,
TEIKNISTOFA S, 421 - 4122.

STEINAR GEIRDAL BYGGINGAFRÆÐINGUR B. F. I.
040138 3829 DRANGAVELLIR NR. 2 230 KEFLAVÍK

S05

E
H
F
D
/