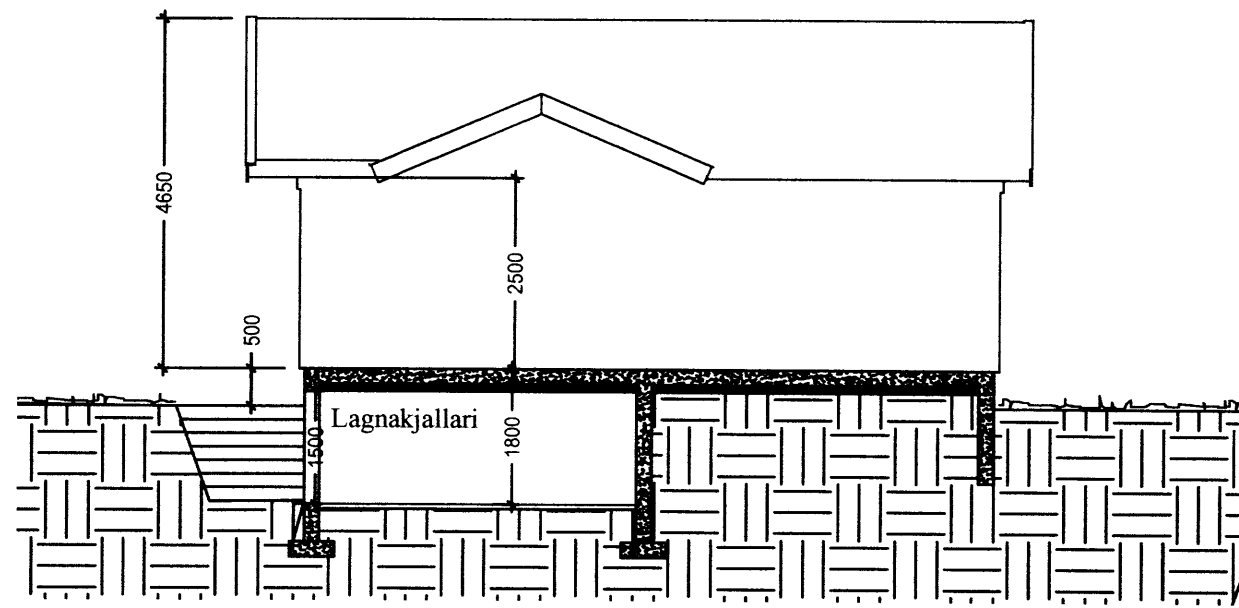


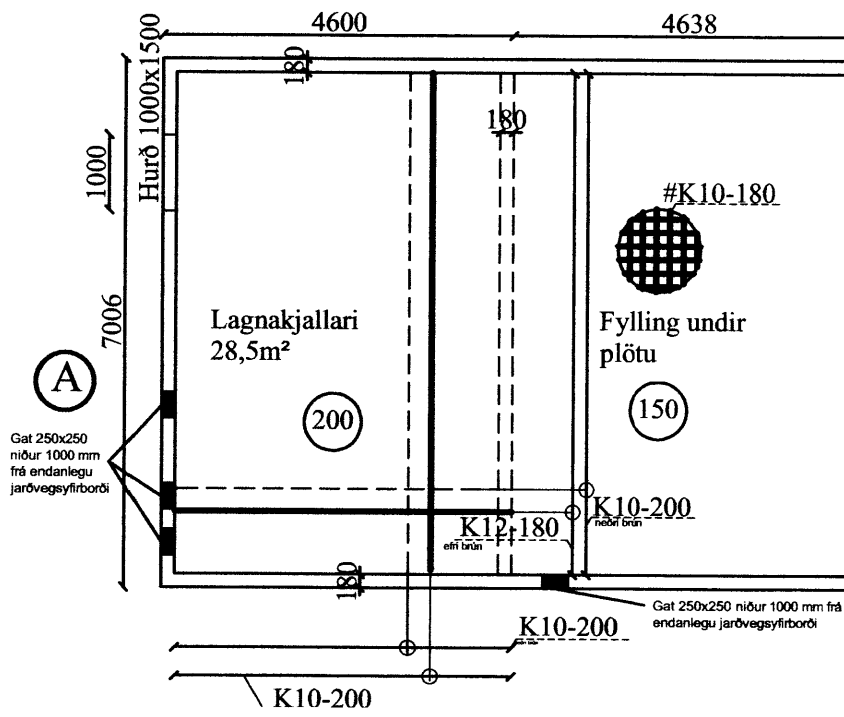
Langsnið

1:100



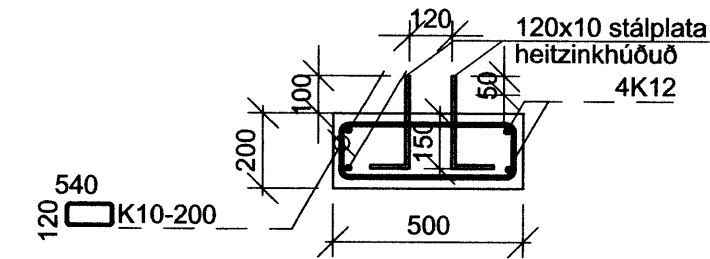
Grunnmynd gólfplata

1:100



Platti undir súlu

1:20



Skýringar

Öll má eru í mm, nema annað sé tekið sérstælega fram.

Steypa:

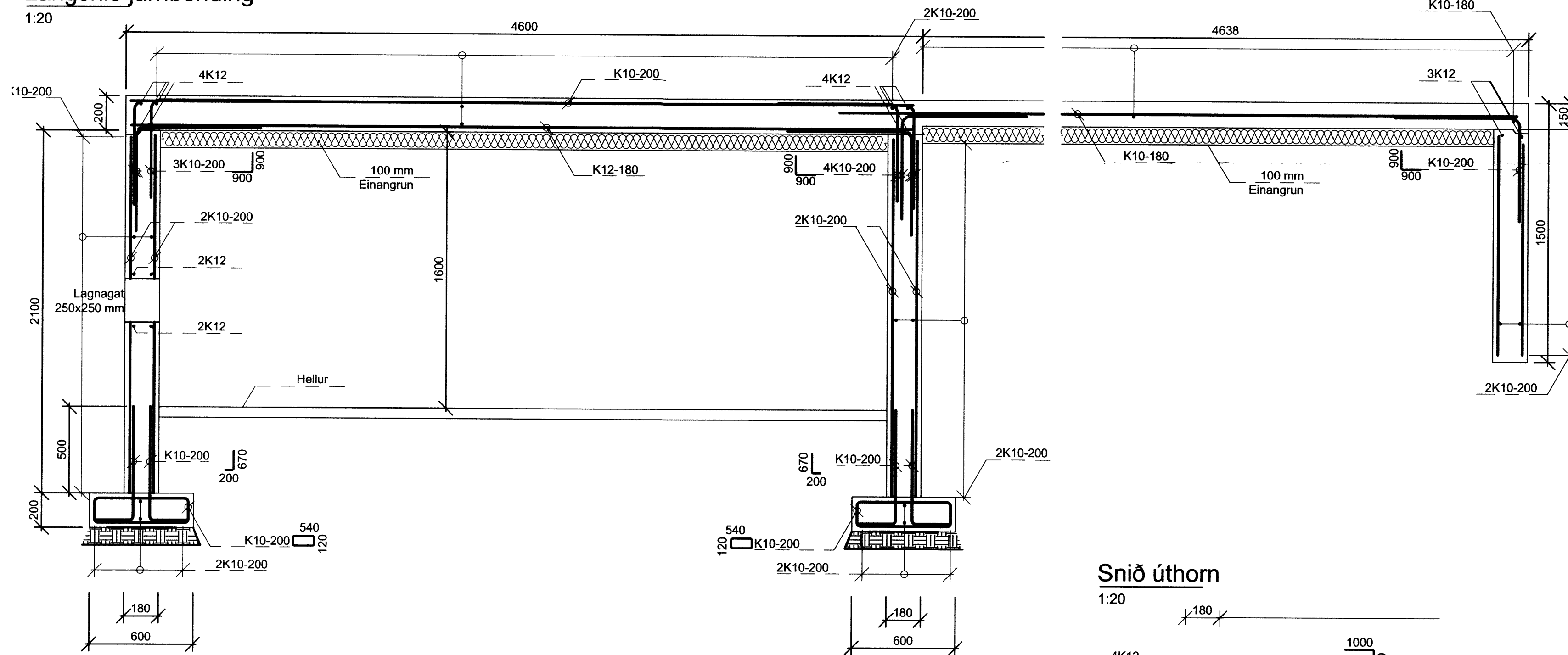
Í sökkli og plötu skal vera C30
Loftmagn 6-8%
V/S undir 0,5
Max kornastærð 19 mm

Bensistál:

Bendistál skal vera K500
K10 og K12

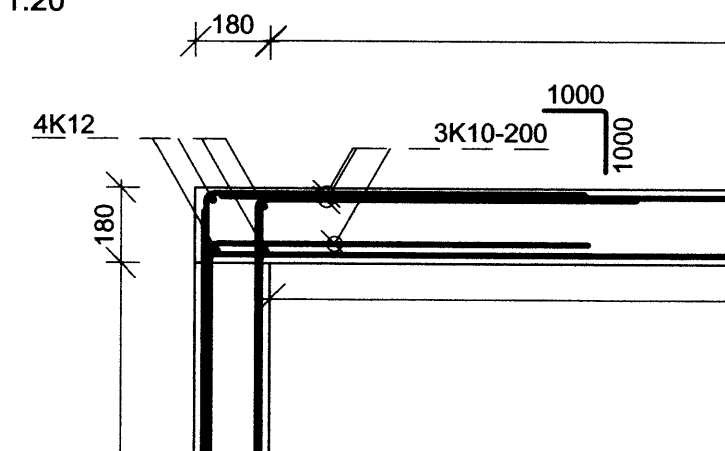
Langsnið járnending

1:20



Snið úthorn

1:20





B2 ehf.
Bæjarlind 14-16
201 Kópavogur
kt. 440213 0300
s: 869 8700

A2

Hvannalundur 9, Miðfellsl. Þingvallas.

Burður

Langsnið, grunnmynd og steypusnið

TEIKNINÚMÉR	MELIKVARI	ÚTGÁFA
B-01	1:100, 1:20	1
Hafsteinn K. Halldórsson Byggingatæknifræðingur FTFÍ kt: 120166-3449 hafsteinn.kh@gmail.com	NAFN	DAGSETNING
	HANNAÐ hak	16.1.2013
	TEIKNAD hak	21.2.2013
	YFIRFARIÐ	

SAMB. *[Signature]*