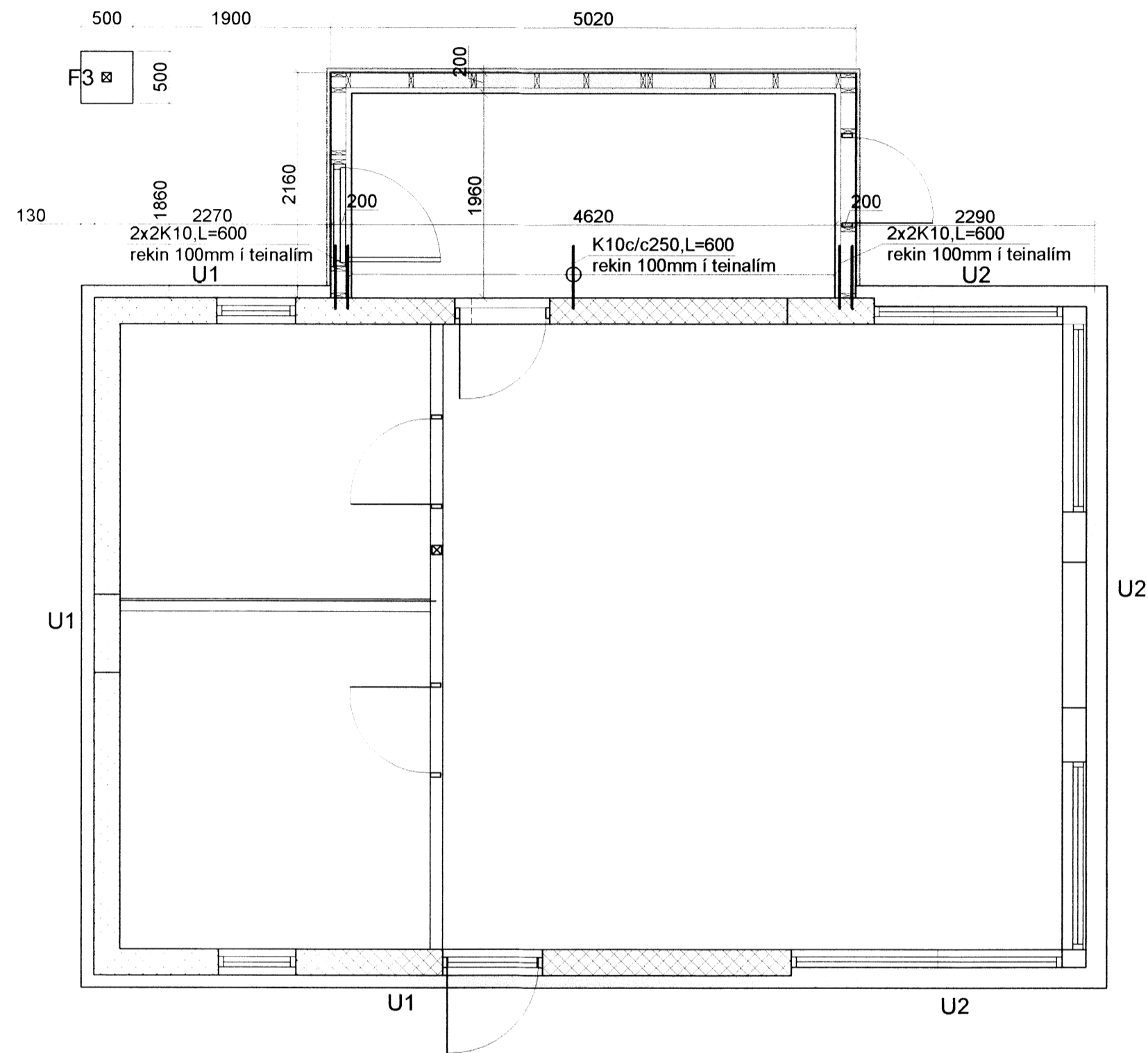
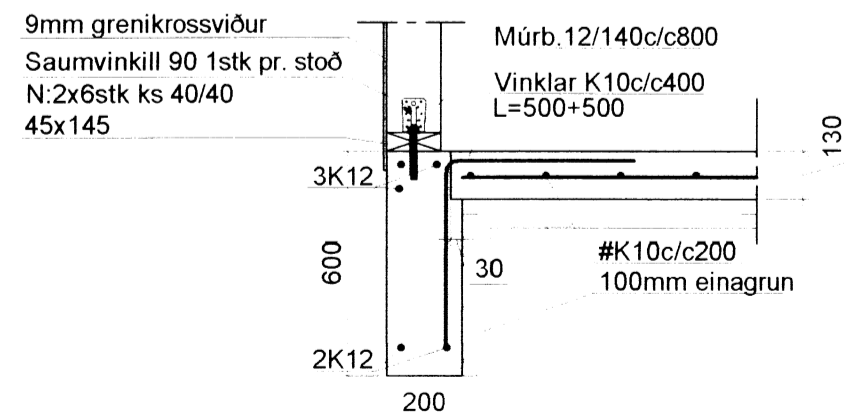


GRUNNMYND 1:50

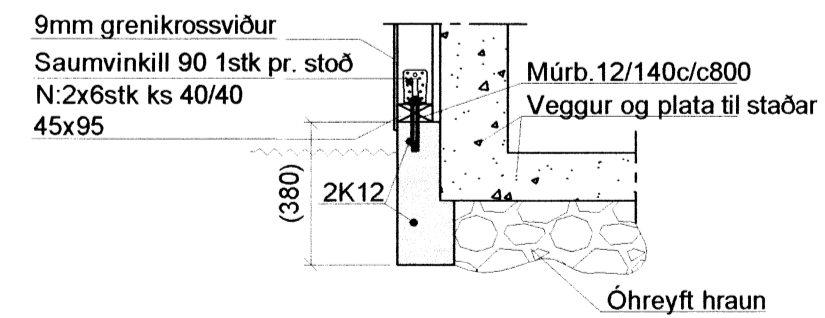


Skipulags- og byggingarfulltrúi Uppsveita bs.
 Yfirfarið
 22. DES. 2014
Alf Gröj-Þórisson
 Byggingarfulltrúi

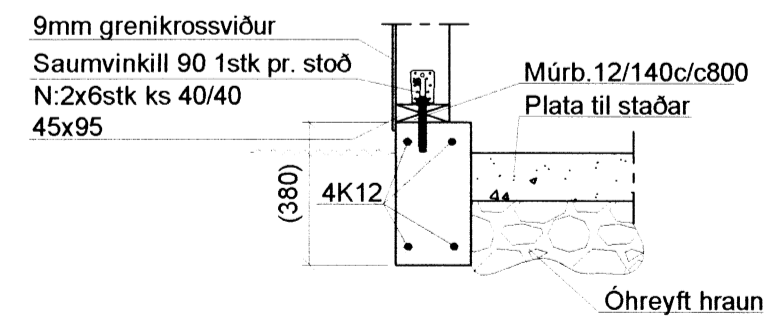
Snið í sökkul 1:20



U1 1:20



U2 1:20



Steypa C25
 Sement > 300 kg/m³, vatnssementstala v/s < 0.55, loftinnihald 5-6%, sigmál 80-100 mm.
 Steypa og steypustyrktarstál B500C skv. ÍST EN 197-1, ÍST EN 206 og ÍST EN 13670.
 Steypuhula á jörnum í steypu í jörð minnst 30 mm.
 Hönnun og framkvæmd verksins skal í samræmi við gildandi staðla og reglugerðir.
 Undirstöður á burðarhæfan hraunbotn

Notálag á gólf 250 kg/m²

1. Snið U1 og U2 eru ný steipt utan með sökkli.

Hagavík - Marktangi
 Landnr.: 170847
 Staðgreinir.: -16000020

Breytingar			HAGAVÍK – FRÍSTUNÐARHÚS	
Nr.	Dags.	Nafn	H BS	T HS S
1	08.10.14	HS	M	1:50/20
			Nr.	B001
			Dags.	Júl '14
				090638-4839
				080149-3609
			Arítun aðalhönnuðar: <i>[Signature]</i>	