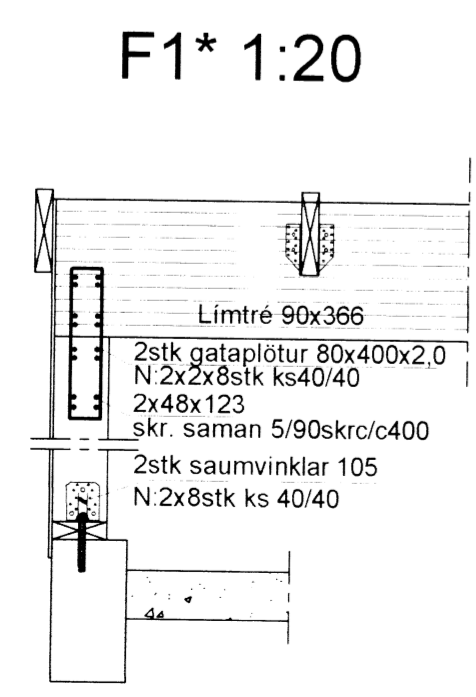
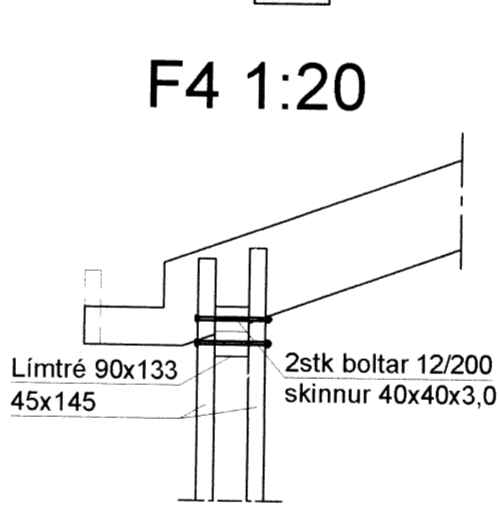
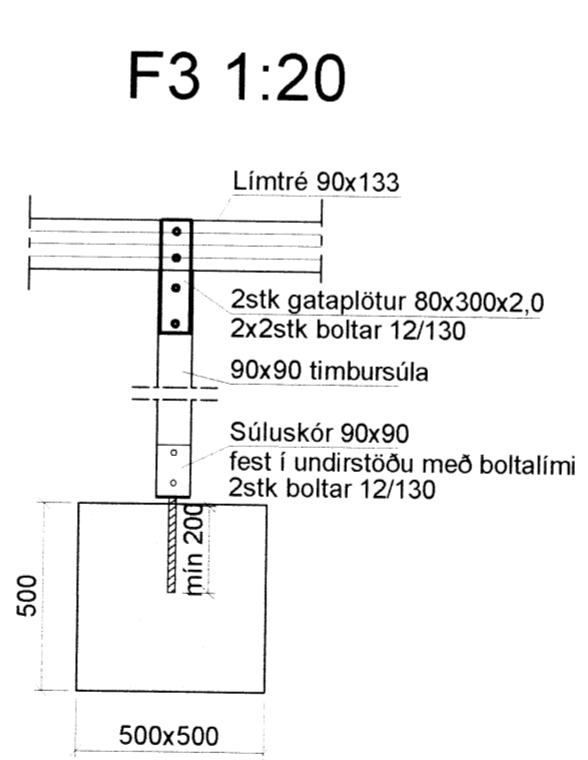
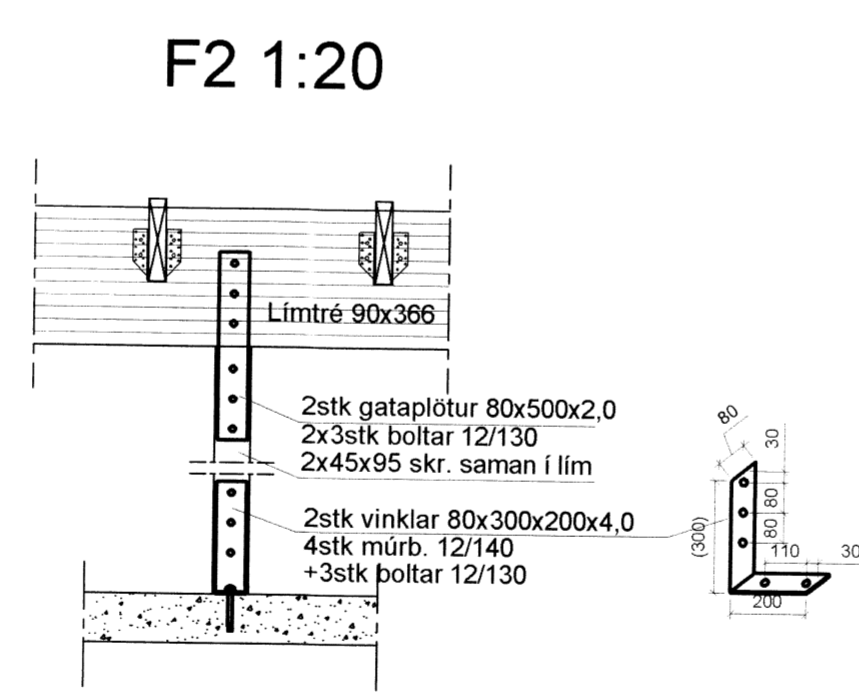
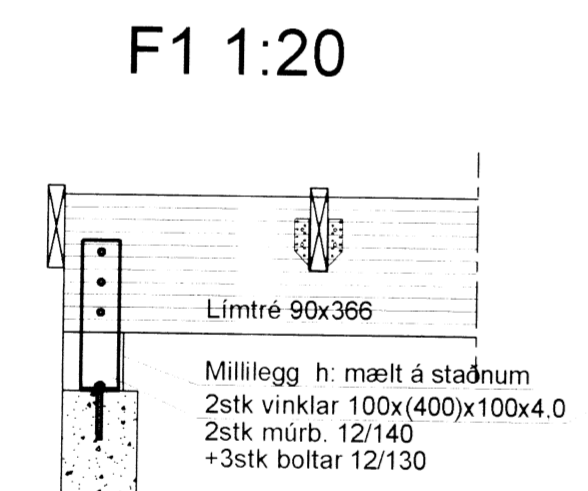
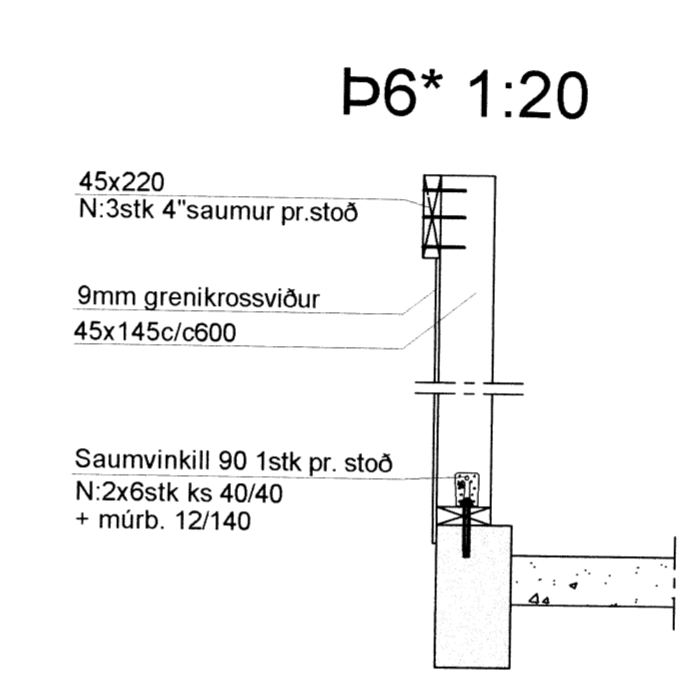
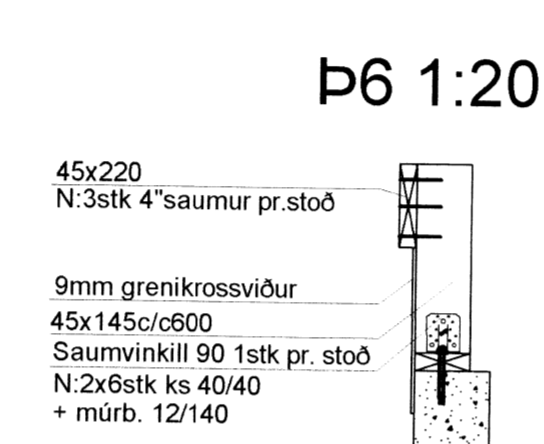
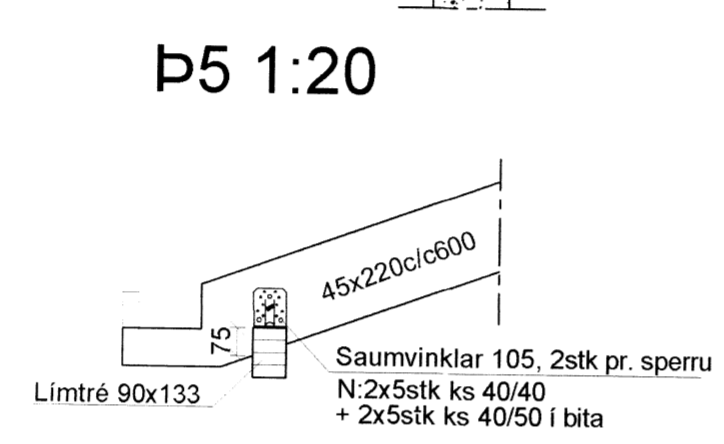
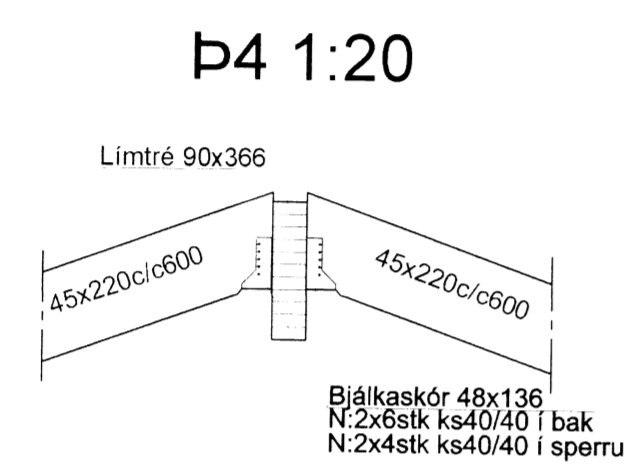
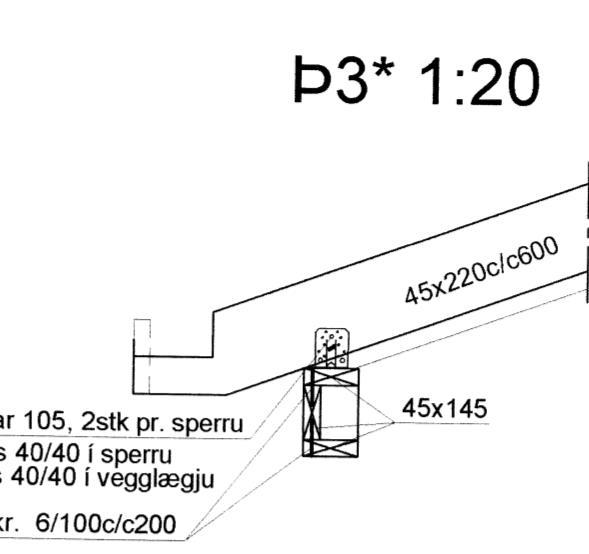
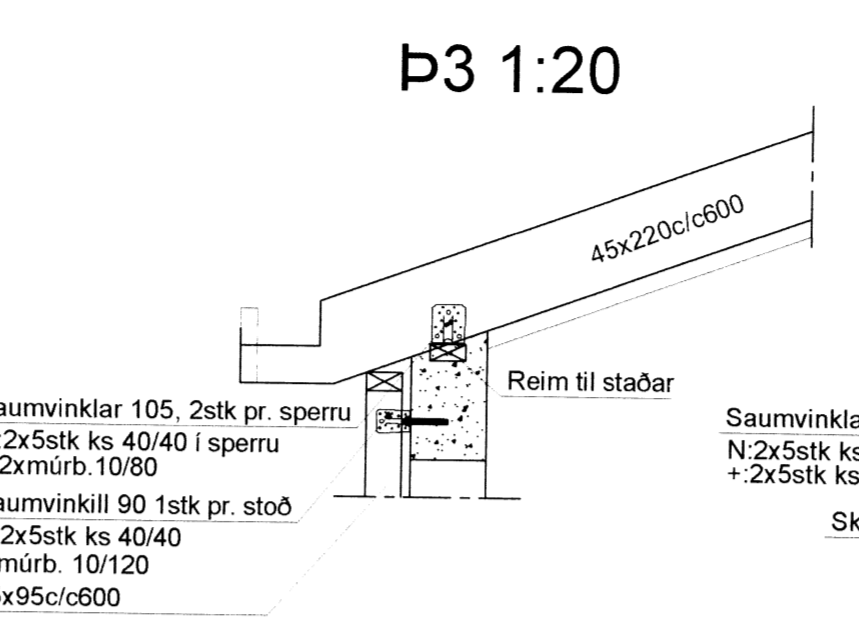
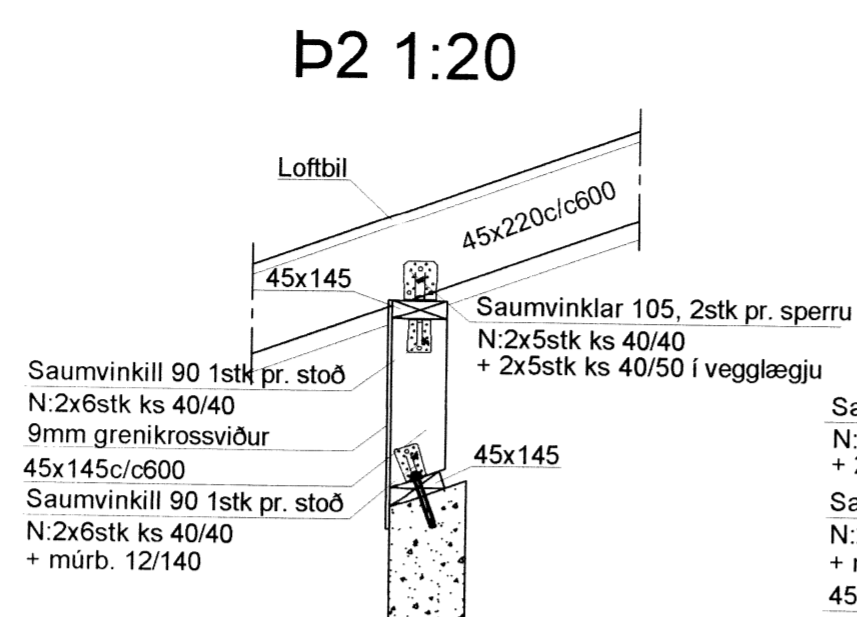
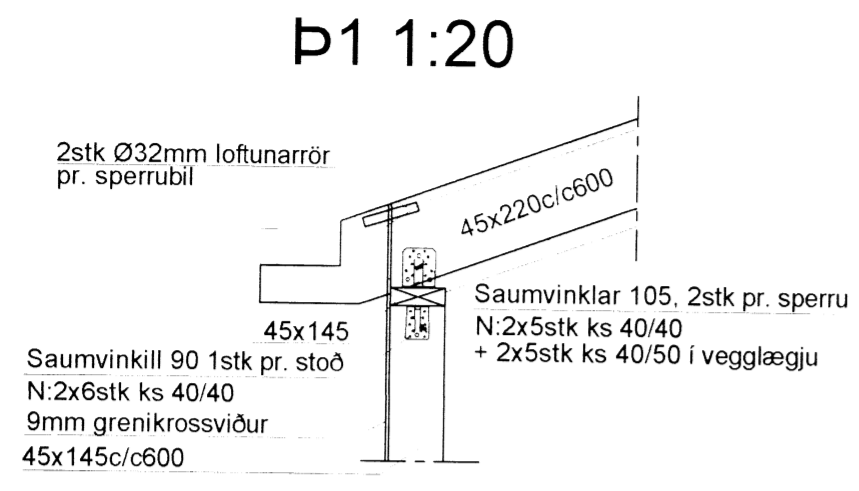


Skipulegs- og byggingarfræðingur Uppsveita bs.
 Yfirfarið
 22. DES. 2014
 H. Guð-Þórunn
 Byggingarfræðingur



Sperrur á göflum skrufaðar utaná lóðréttar stoðir með 3stk 4"saumur pr. stoð.
 Grindarefni er úr 45x145 c/c600 og skulu lóðréttar stoðir festast við toppstykki og botnstykki með saumvinklum og neglast með kambsaum4/40 eða skrufaðar með skr.5/35.
 Grind skal klæða með rakalímdum 9mm grenikrossvið skrufaðar með 5/35 skrúfum c/c150 á hornum en 5/35 skrúfum c/c200 annarstaðar.
 Þar sem timbur kemur að stein skal setja tjörupappa á milli.
 Timbur í gæðaflokki C18 skv. evrópskum stöðlum.
 Allur saumur og tengi "galv".
 Allir boltar í flokki M8,8.
 Hönnun og framkvæmd verksins skal vera í samræmi við gildandi staðla og reglugerðir.

Hagavík - Marktangi
 Landnr.: 170847
 Staðgreinir.: -16000020

1. Snið F1* P3* og P6* eru ný og P3 breytist

Breytingar			HAGAVÍK – FRÍSTUNÐARHÚS
Nr.	Dags.	Nafn	
1	08.10.14	HS	Verkfræðistofa Þráinn & Benedikt Laugavegi 178, 105 Rvk. Sími: 553 1770, 568 7775, Fax: 568-7701 Netfang: verkfraedistofa@verkfraedistofa.is
			Burðarvirki veggir og Þak Dags. <i>Jul '14</i> 090638-1839 080149-3609
			Áritun aðalhönnuðar: <i>[Signature]</i>