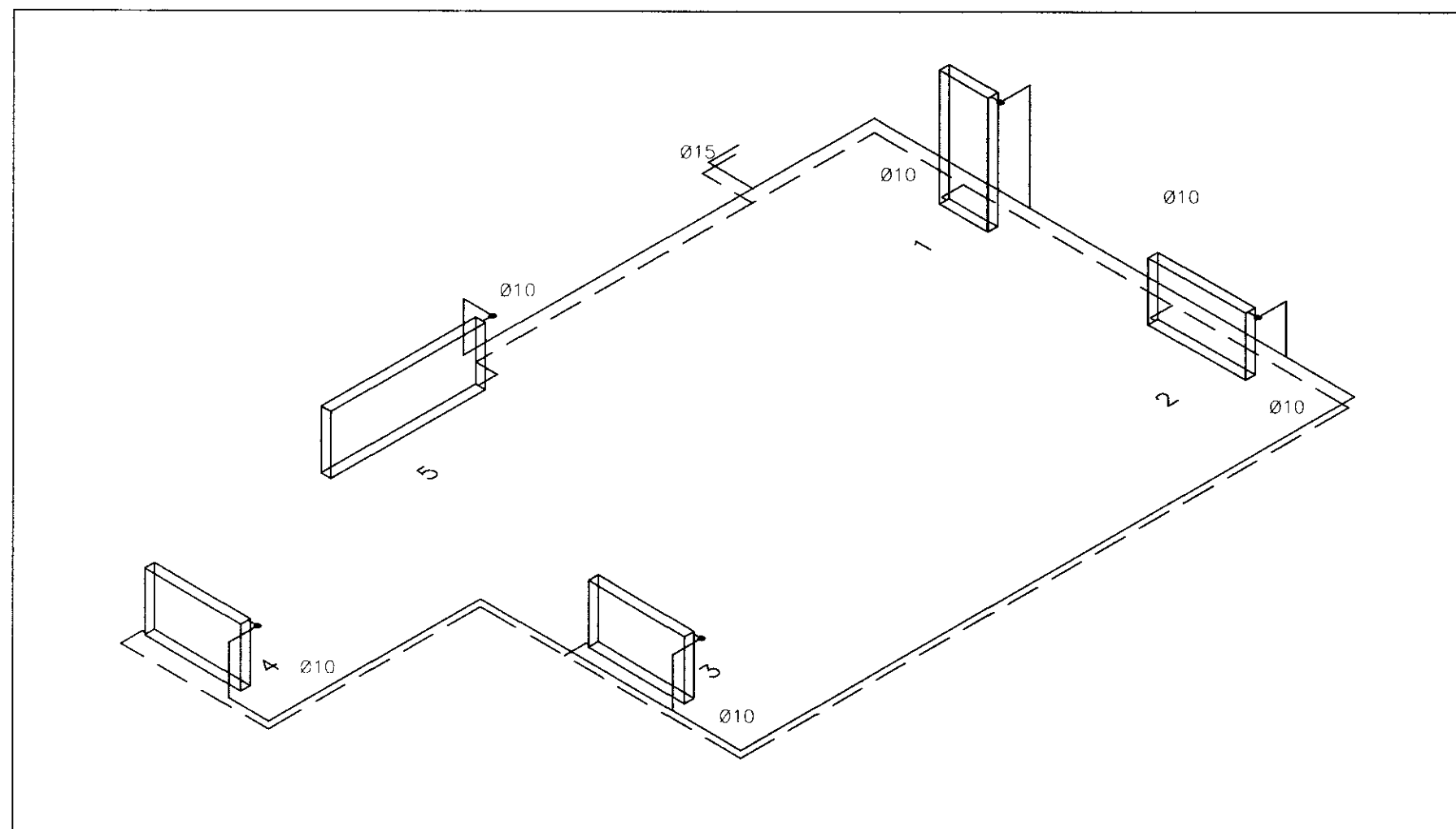


Grunnmynd lagna Mkv. 1:50

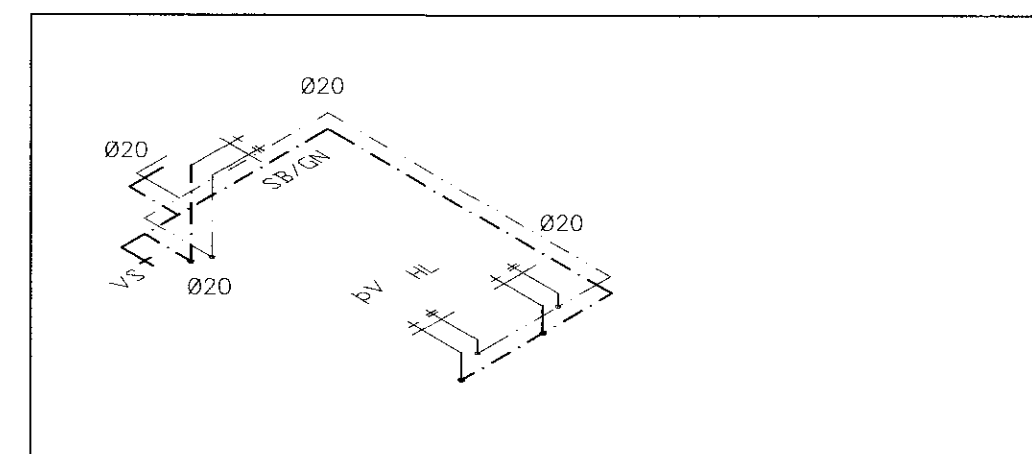
Skýringar :  
 Hitalögn er úr þunnjum stálörum með þrýstítengjum.  
 Vatnslagnir eru úr álpexlögnum frágangur og festur annar frágangur samkv. leiðbeiningum framleiðanda.  
 Rb. vottun skal vera á efninu eða sambærileg vottun.  
 Frárennslis lagnir úr pp-plasti og einangrað.

Hólavegur 4 í landi Efri Reykja  
 Viðbygging

NR	Staður	Afköst W	Hæð cm	Lengd cm	Gerð
1	Bað.	500	50	120	Handkl.
2	Herb.	1000	60	100	22
3	Herb.	800	60	80	22
4	Hól	1000	60	100	22
5	Sjónv.	1000	60	100	22
Samtals:		4300			



Rúmmynd hitalagna Mkv. 1:50



Rúmmynd Vatnslagna Mkv. 1:50

*[Handwritten signature]*

Breytingar			Hólavegur 4 í landi Efri Reykja Eigandi Friðbjörn.	
Nr.	Dags.	Nafn		
			Tæknipjónusta Ragnars G Gunnarssonar ehf. Snúðjuvegi 11 s. 544 5350 ragnargg@silnet.is	
			Stækun á eldri bústað. Hitu og vatn grunn- og rúmmyndir	

Mkv. 1:50/20  
 Nr. 4  
 Dags. 2011.06.21.  
 kt.: 110947-2839