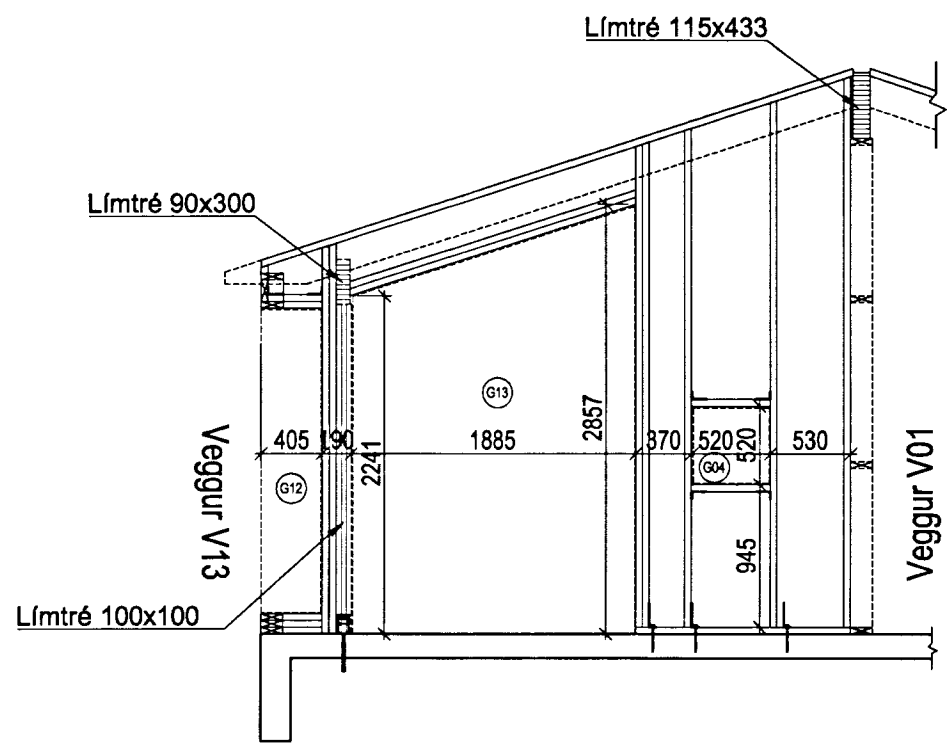


Veggur V11 skal klæddur 16 mm krossviði m/skáboruðum loftgötum Ø 5 mm, c/c 25 mm, límdur og negldur á stoðir

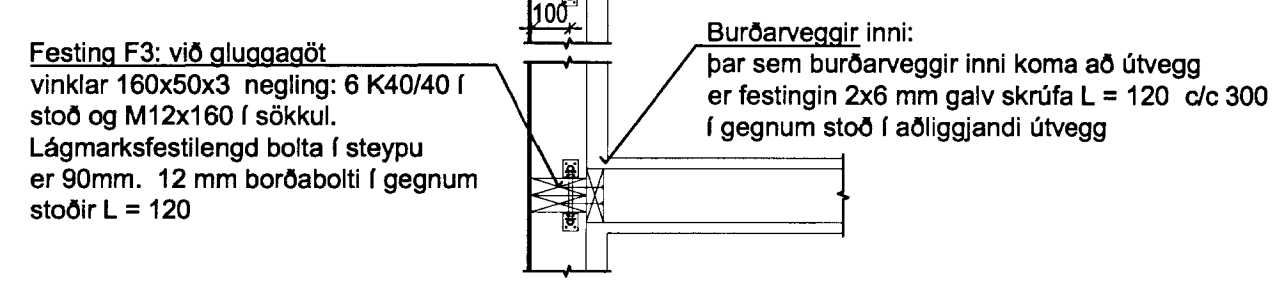


Festing F1:
vinkill 160x50x3
negling: 6 K40/40
M12x160 c/c ≤ 600
Lágmarksfestilengd
bolta í steypu er 90 mm

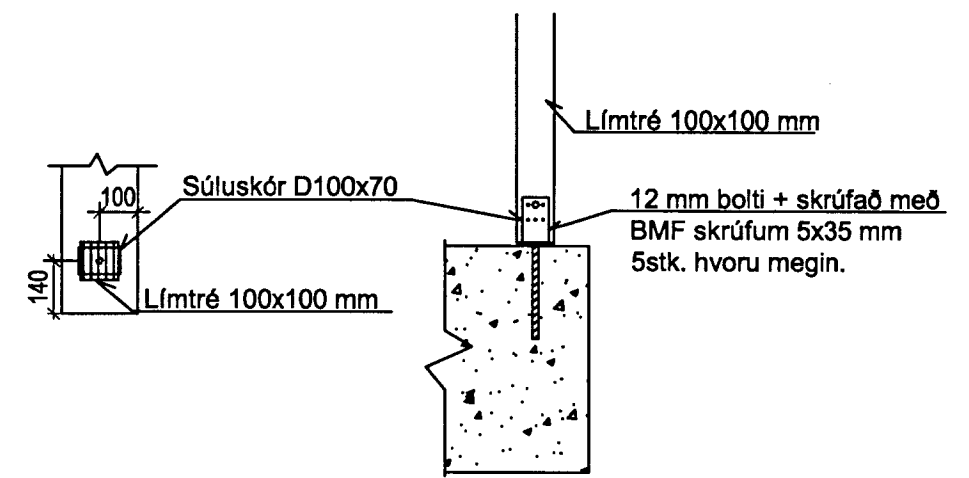
Festing F2: við horn
vinkill 160x50x3 negling: 6 K40/40
M12x160 c/c ≤ 600
Lágmarksfestilengd
bolta í steypu er 90 mm
6mm galv skrúfa L = 120
c/c 300 í gegnum stoð í
aðliggjandi útvegg

Festing F3: við gluggagöt
vinkill 160x50x3 negling: 6 K40/40 í
stoð og M12x160 í sökkul.
Lágmarksfestilengd bolta í steypu
er 90mm. 12 mm borðabolti í gegnum
stoðir L = 120

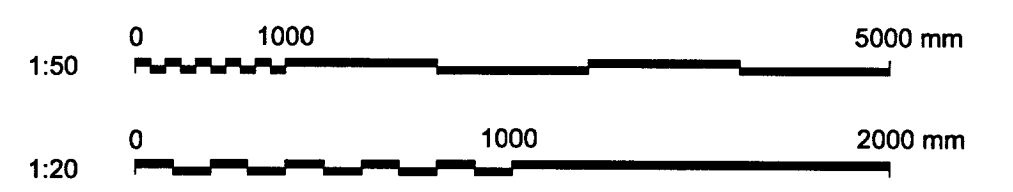
Festing F4: við hurðagöt
vinkill 160x50x3 negling: 6 K40/40
M12x160 c/c ≤ 600. Lágmarksfestilengd
bolta í steypu er 90 mm
12 mm borðabolti í gegnum stoðir L = 120



DEILI 1:20



KENNISNIÐ Í LÍMTRÉSSÚLU 1:20



Öll mál eru millimetrar nema annað sé tiltekið

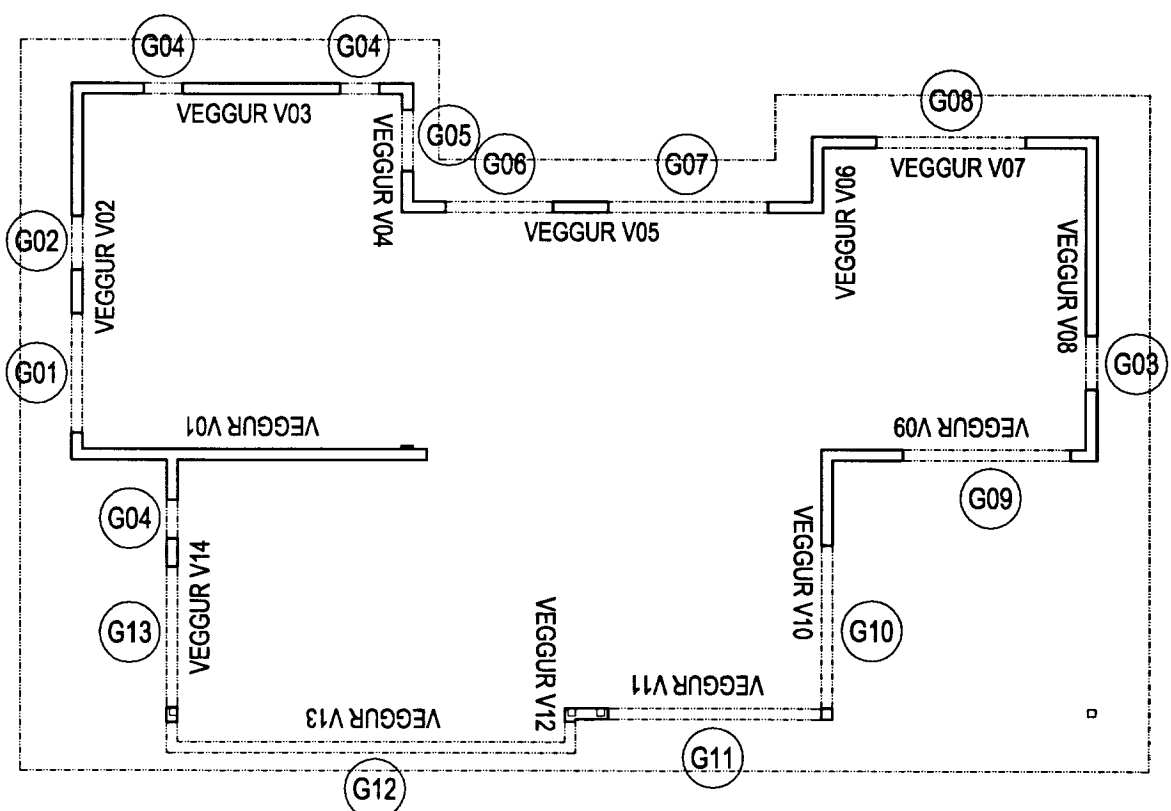
45x145 skrúfast niður með
6x120 mm skrúfum c/c 300 og 2 stk. í
hverja stoð
45x145 innfæld grind Festing: 3 stk.
6x120 skrúfur hverja í stoð.

9 mm krossviður neglist í lífm
með N28/50 c/c 100

Vinkill 160x50x3
Negling: 6 K40/40 M12x160 c/c ≤ 600
Lágmarksfestilengd bolta í steypu
er 90 mm.

Fótreim 45x145 gagnvarið á
milli fótreimar og steypu
skal setja fúguband td. ISO
BLOCO 800/30 16-27

KENNISNIÐ Í STOÐIR 1:20



LYKILMYND (ekki í kvarða)

MÖTTFRID
02 MAI 2013
Guðni Þórunn
Byggingafræðingur og
Láskildur höfundur

UNDIRRITUN SAMRÆMINGARHÖNNUÐAR



www.verkis.is - sími: +354 422 8000

SAMÞYKKT: *Einar Þjarnar*
FR. VERKÍS Einar Þjarnar Jónsson 261047-4119

A 2013-04-05 VERKTEIKNING SGI SB EBJ EBJ

ÚTG DAGS SKÝRINGAR TEIK HANN RÝNT SAMÞ

ÍÐA II, LÓÐ 8, BLÁSKÓGABYGGÐ
FRÍSTUNDAHÚS
BURÐARVIRKI
VEGGJAGRINDUR
ÁSÝNDIR, V11 - V14, OG DEILI

VERKFANG 12259 TEIKNING C53.012 A