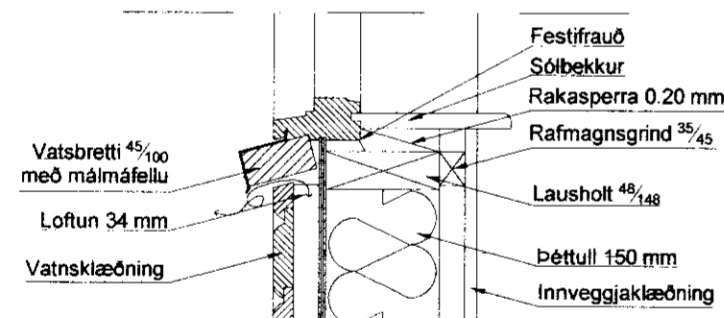
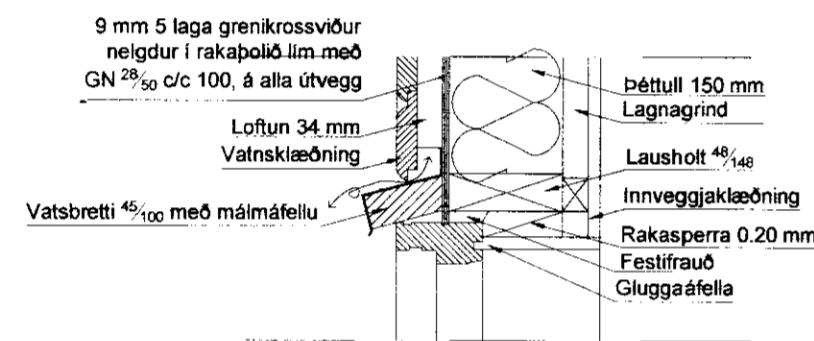
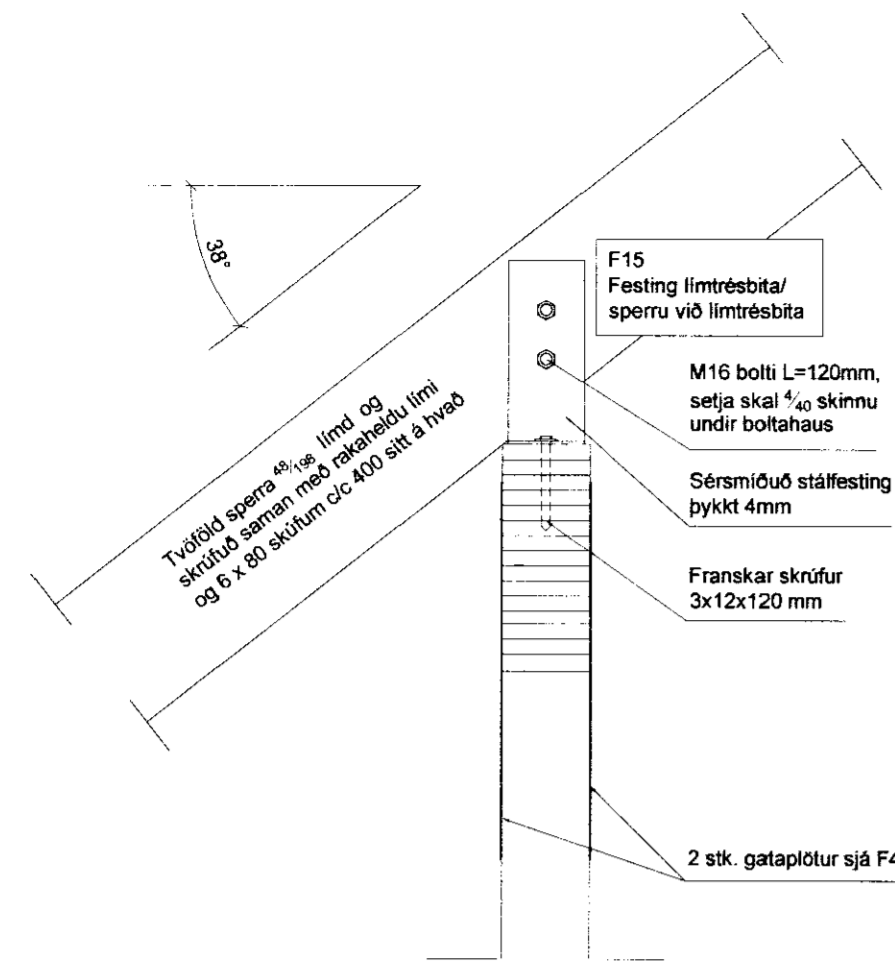
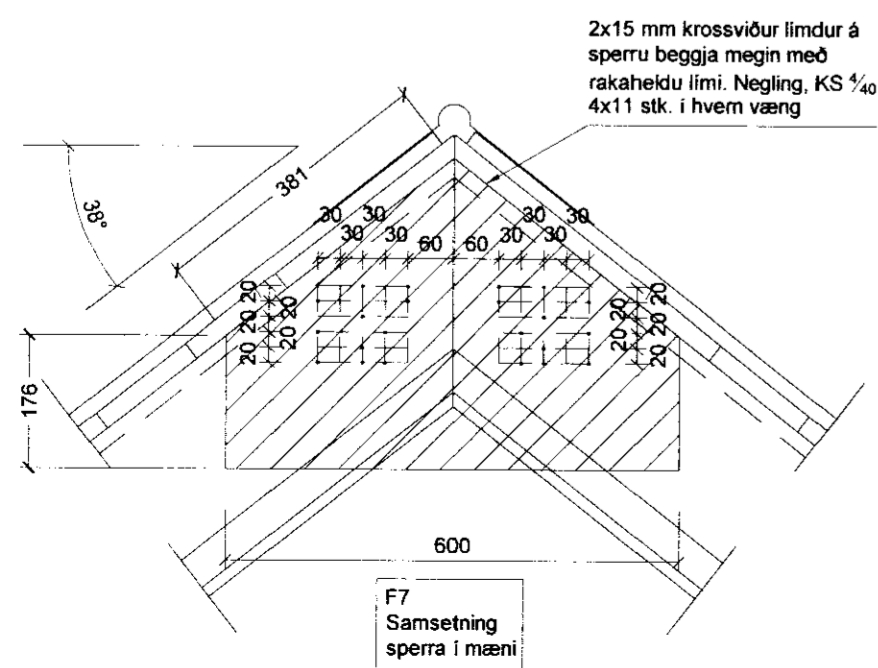


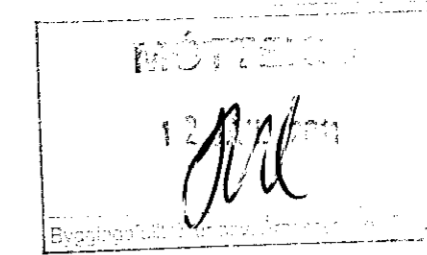
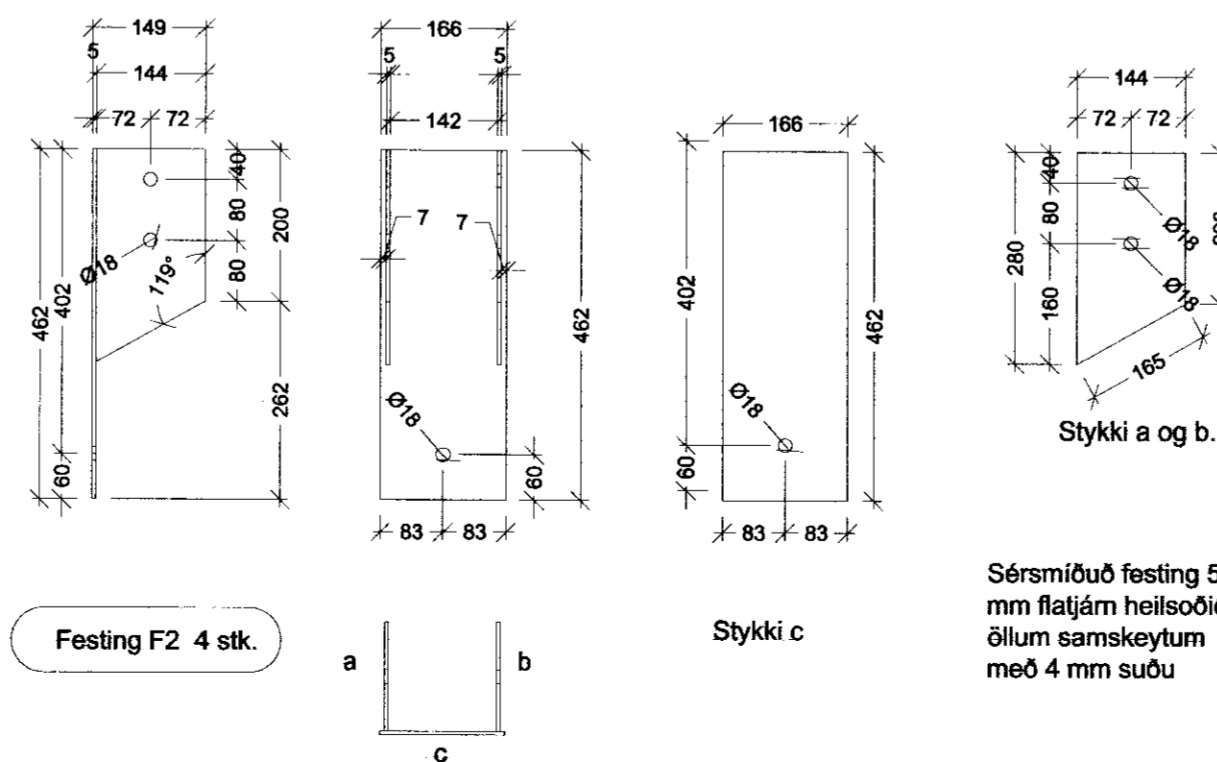
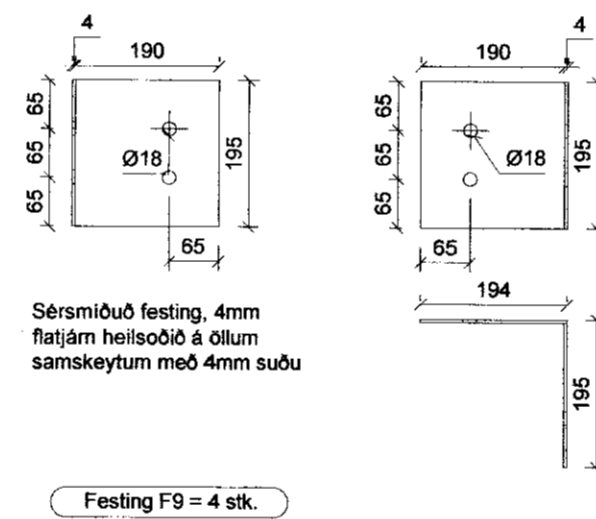
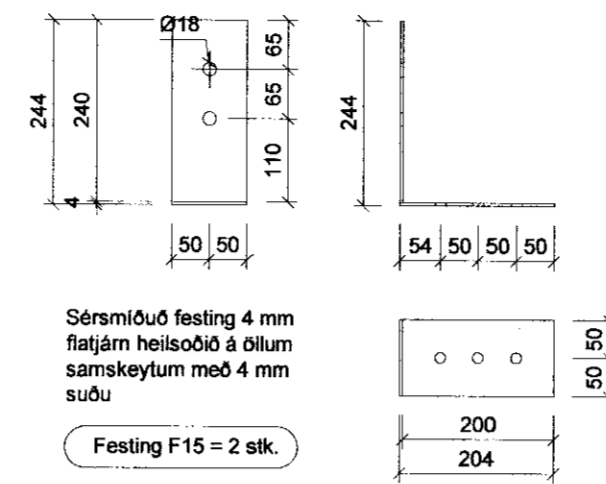
Festingar mkv. 1:10



Almennur frágangur glugga



Festingar mkv. 1:10



Almennt:

Öll mál skulu staðfest skv. aðaltekningum. Ef eitthvert misræmi er skulu aðaltekningar vera ráðandi, þó þer að láta hönnuði vita af misræmi. Öll mál eru í millimetrum, nema annað komi fram.

Skýringar- trévirki veggja

Allur viðúr er K18 eða betri skv. DS413.

Allan við utanhúss skal fúaverja. Allur saumur og festingar utanhúss skulu vera heitzinkhúðaðar eða ryðfriar. Allar stoðir og lausholt eru <sup>46</sup>/<sub>148</sub> nema annað sé tekið fram.

Bil á milli miðulínu stoða skal ekki vera meira en 600 mm. Utan á grind komi 9 mm gufuopinn rakapólinn krossviður (t.d. birkkrossviður). Krossviður festist með <sup>28</sup>/<sub>65</sub> C150 í rakapólið lími.

Br. nr.	Dags.	Af.	Breyting
(A)	2010-09	JHG	Kvistir og þakhalli
(B)			
(C)			
(D)			
(E)			

Iða II (fjallið) lóð nr. 9  
801 Bláskógabyggð

Teikn nr.  
205

Burðarvirki  
Festingar

Frumstærð:  
A2

Dags:	2010-09	Mkv:	1:10	Hann:	GpS	
Samb:		020162-3099	V.nr:	10-003	Teikn:	JHG

**VGS**  
VERKFRÆÐISTOFA  
GUÐJÓNS P. SIGFÚSSONAR EHF.  
AUSTURVEGI 42, 2.HÆÐ,  
800 SELFOSSI  
S: 482 2805, F: 482 3818  
NETFANG: VGS@VGS.IS