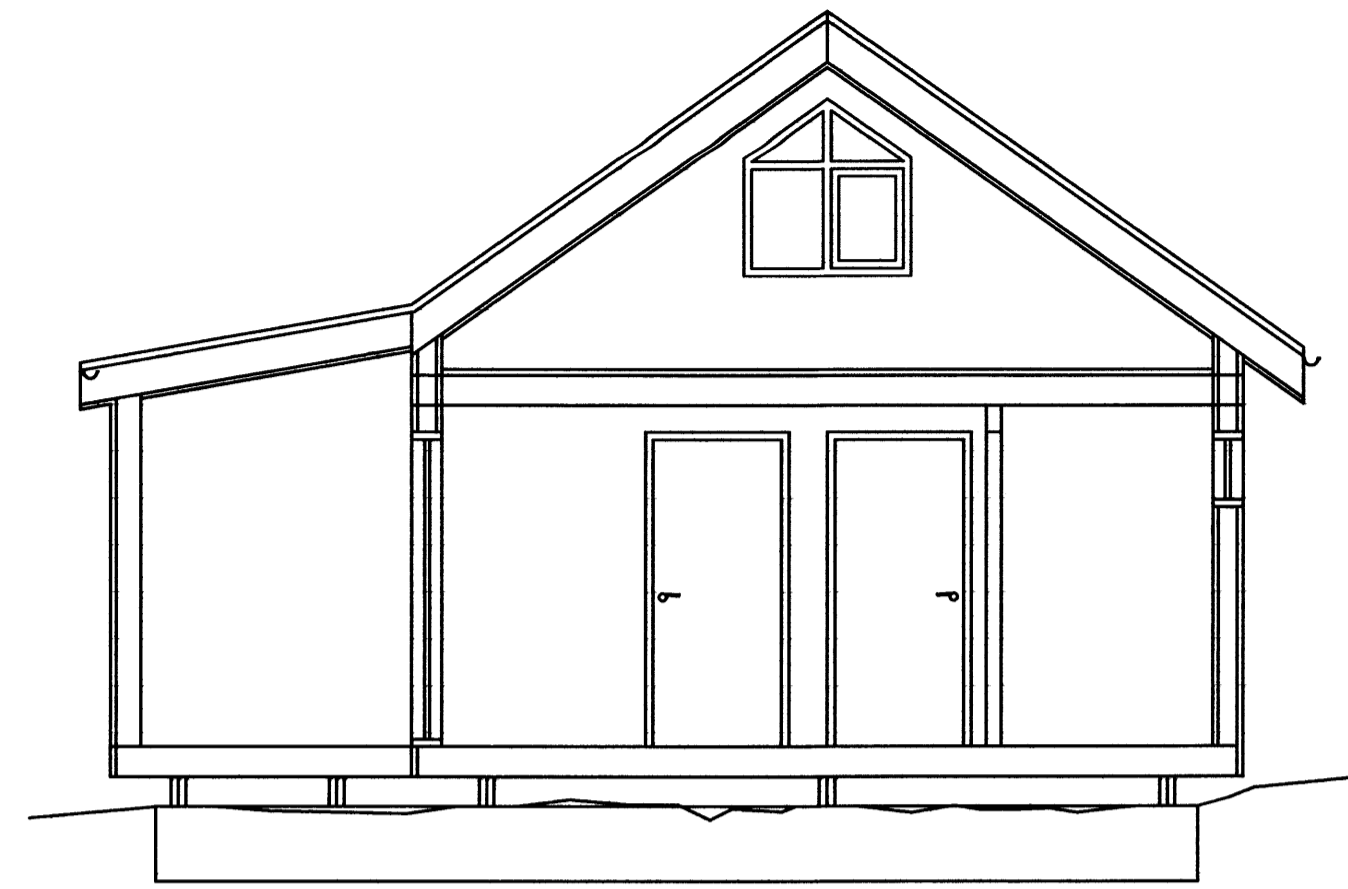
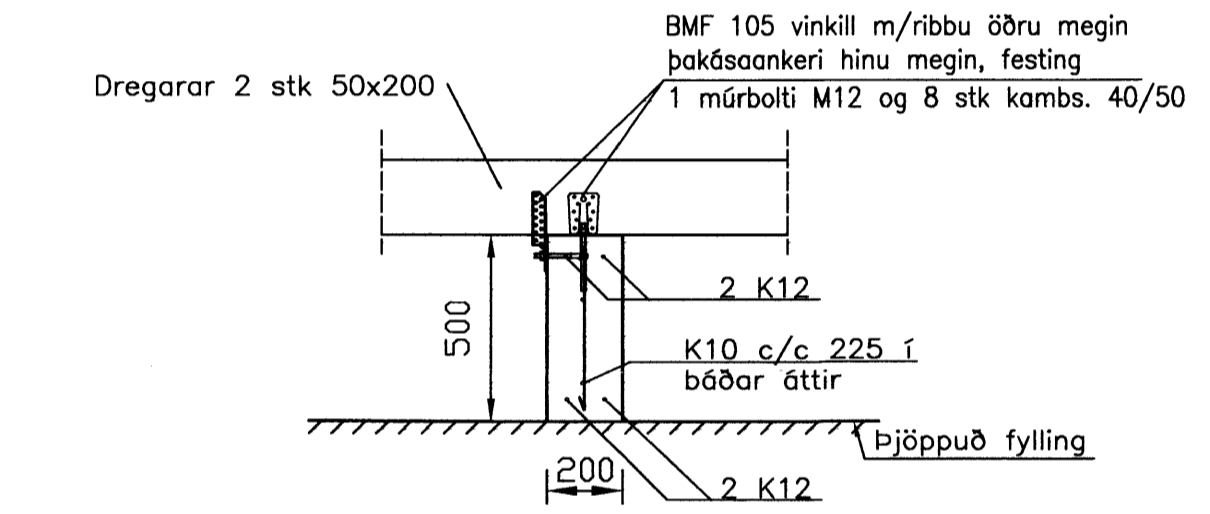


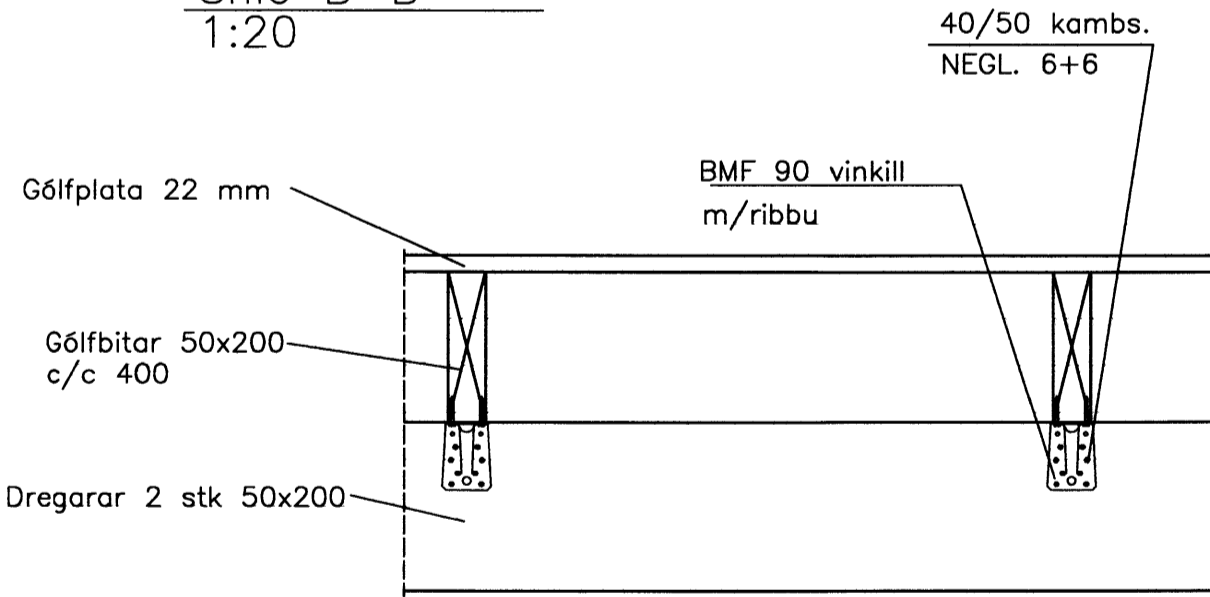
Grunnmynd
1:50



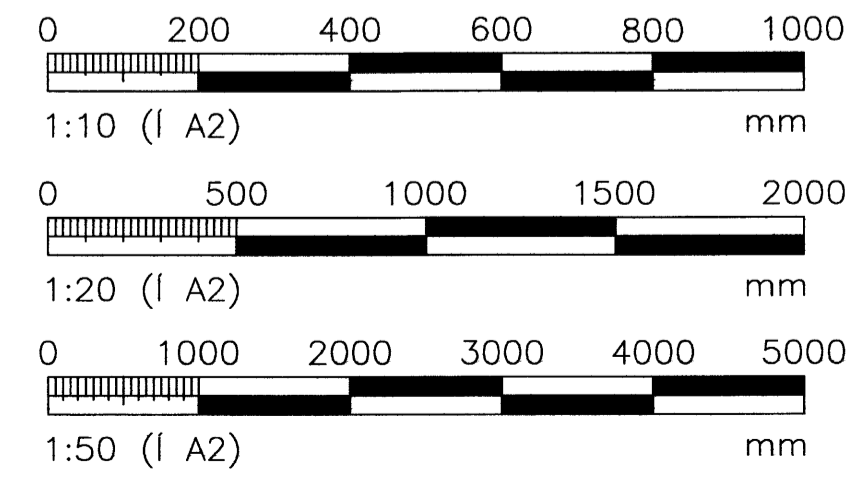
Snið A-A
1:50



Snið B-B
1:20



Festing dregarar/gólfbitar
1:10



ÚTGÁFUFERILL					
NR:	DAGS.:	SKÝRINGAR:	HA:	YF:	SP:
B1	31.5.2012	BYGGINGARTEIKNING	SVa	RGV	SVa
DAGS. UNDIRSKRIFTAR: NAFN OG KT. SAMRÆMINGARHÖNNUDAR:					



BREKKUSTÍGUR 39, 260 REYKJANESBÆR, SÍMI: 422 3636,
VEFFANG: www.mannvit.is NETFANG: mannvit@mannvit.is

HEITI VERKS:
**ÍÐAVELLIR, LÓÐ 12
BLÁSKÓGABYGGÐ**

HEITI TEIKNINGAR:
**FRÍSTUNDAHÚS
UNDIRSTÖÐUR
Grunnmynd og snið**

DAGS.: 31.5.2012	HANNAÐ /TEIKNAD: SVa SVa	TEIKNINGANÚMÉR: B105
MKV.: 1:10, 1:50	YFIRFARID: RGV	VERKNÚMÉR: 3.861.221
SAMÞYKKT / KT: <i>Stefinn Halldórsson 27.06.2012</i>		ÚTGÁFA: B1