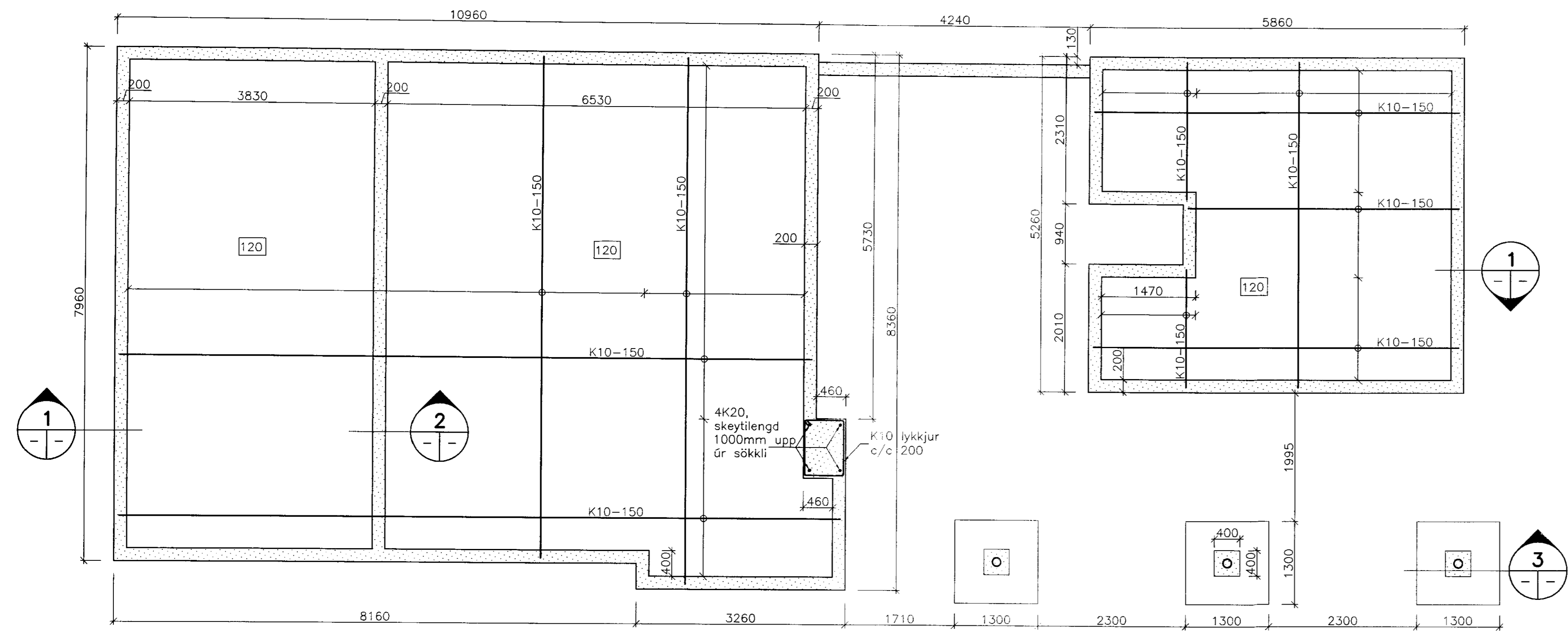


Áritun samræmingarhönnuðar

Egill Viðarsson



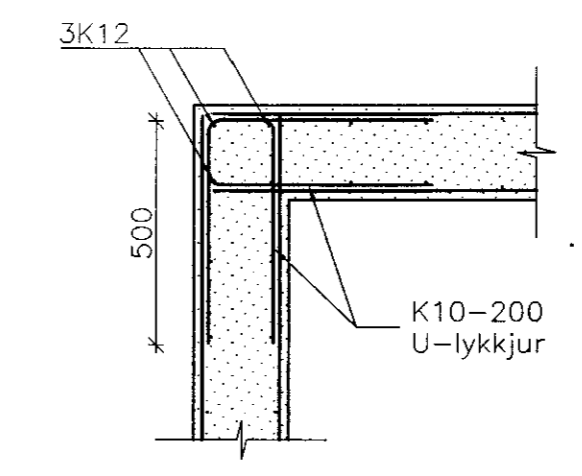
Staðsetning á undirstöðum undir sólpalli á kvörðast á verkstað og í samræmi við deili A

SKÝRINGAR:

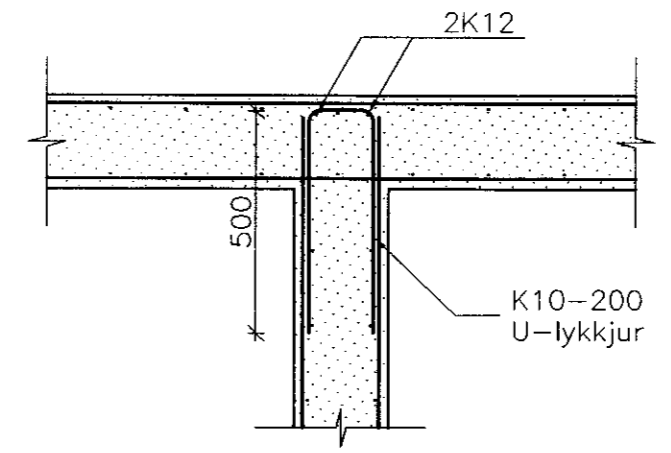
STEINSTEYPA:
Brotbolsflokkur C25/30
Sigmál 50-90mm án sérvirkra þjálflefa.
100-150mm með sérvirku þjálflefa.

STEYPUSTYRKJUR:
Steypustyrktarstál merkt K á teikningum (t.d. K10) er kambstál B500C í samræmi við NS3576-3.

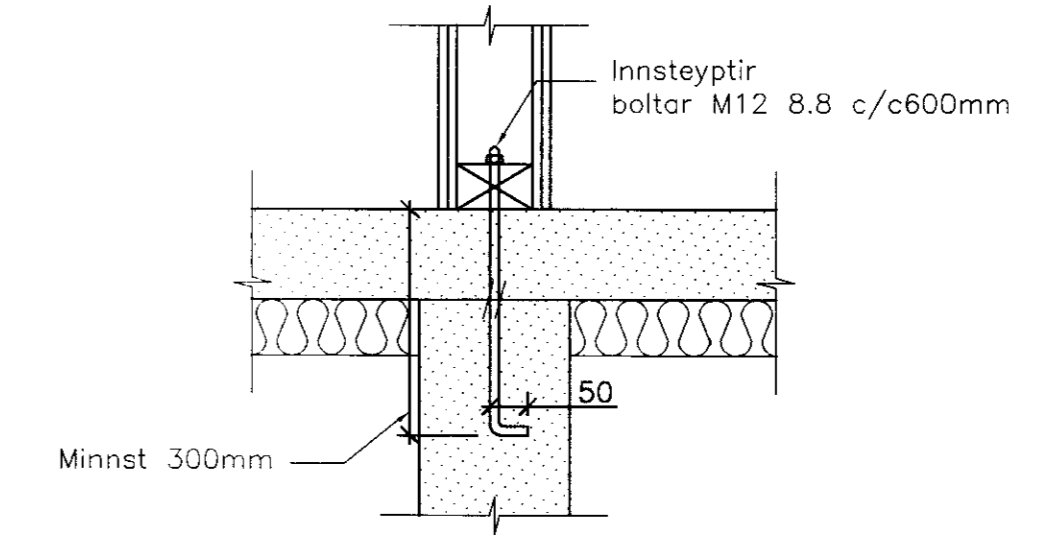
STÁLVIKRI:
Smíðastál skal vera S235 skv. ÍST/EN 10025



LÁRÉTT KENNISNIÐ HORN
M. 1:20

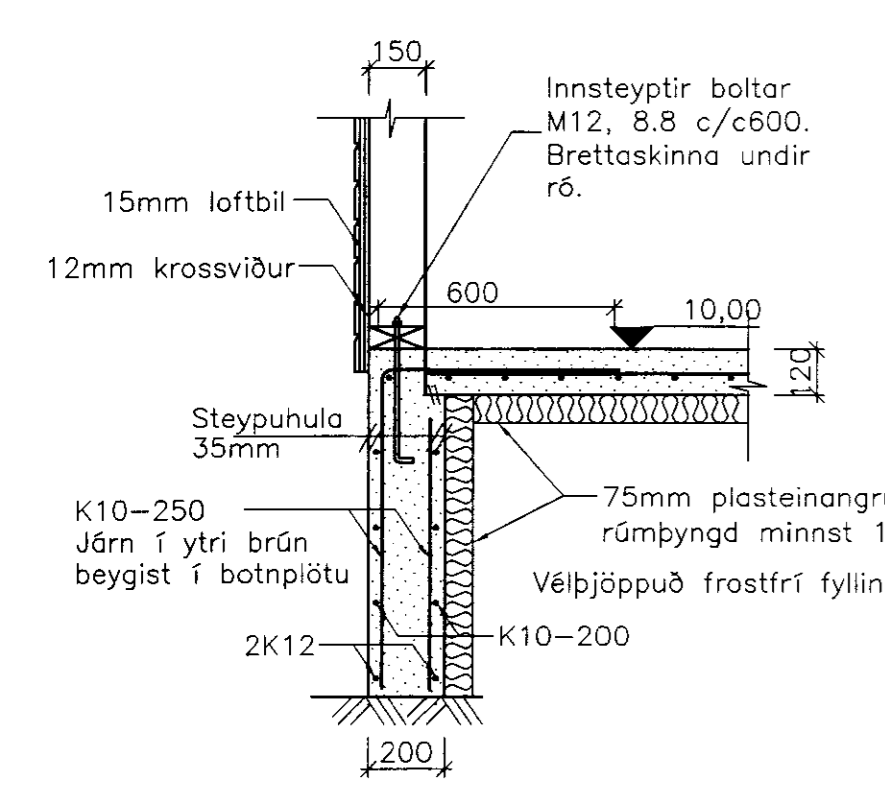


LÁRÉTT KENNISNIÐ MILLIVEGGUR
M. 1:20

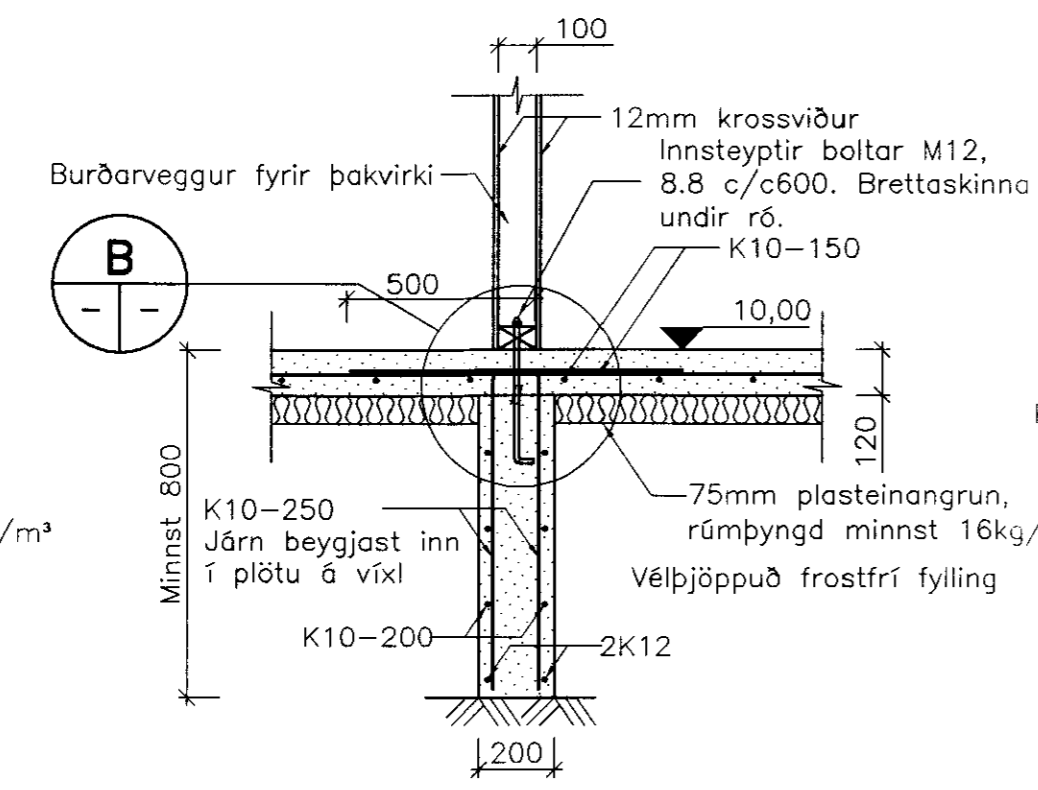


SÉRMYND
M. 1:10

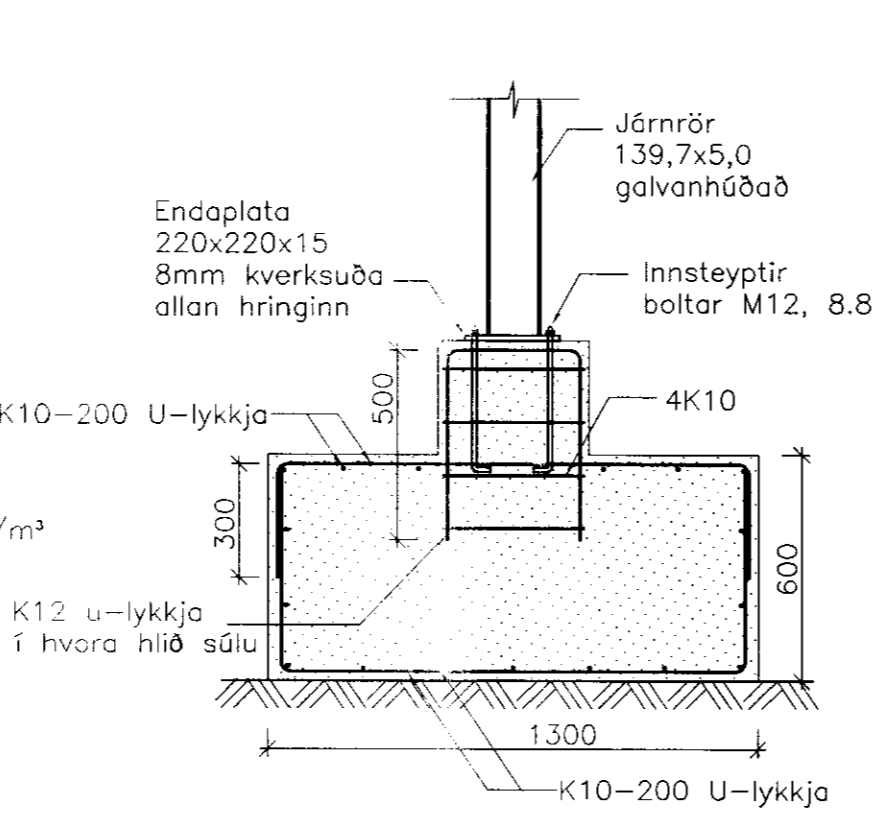
A GRUNNMYND
M. 1:50



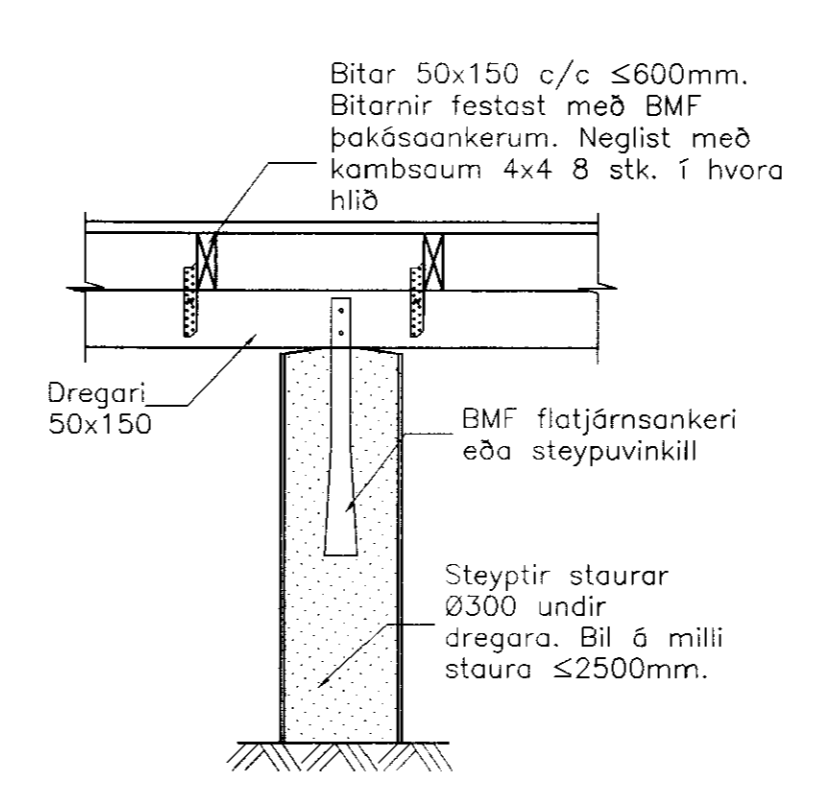
1 SNID
M. 1:20



2 SNID
M. 1:20



3 SNID
M. 1:20



A Dæmigert deili af undirstöðum undir sólpall
M. 1:20

Almenna verkfræðistofan
Fellsmúla 26 - 108 Reykjavík
S: 580 8100 - Fax: 580 8101
av@almenna.is - www.almenna.is

ILLÓLSVEGUR 2
BURÐARVIRKI
UNDIRSTÖÐUR OG BOTNPLATA
GRUNNMYND, DEILI OG SNID

Hannað MS	Athugað EV	M. 1:20	1:50
Samþ. Egill Viðarsson		Kt. 150369-5929	
Daga 18.06.2010	Nr. 1250.304		