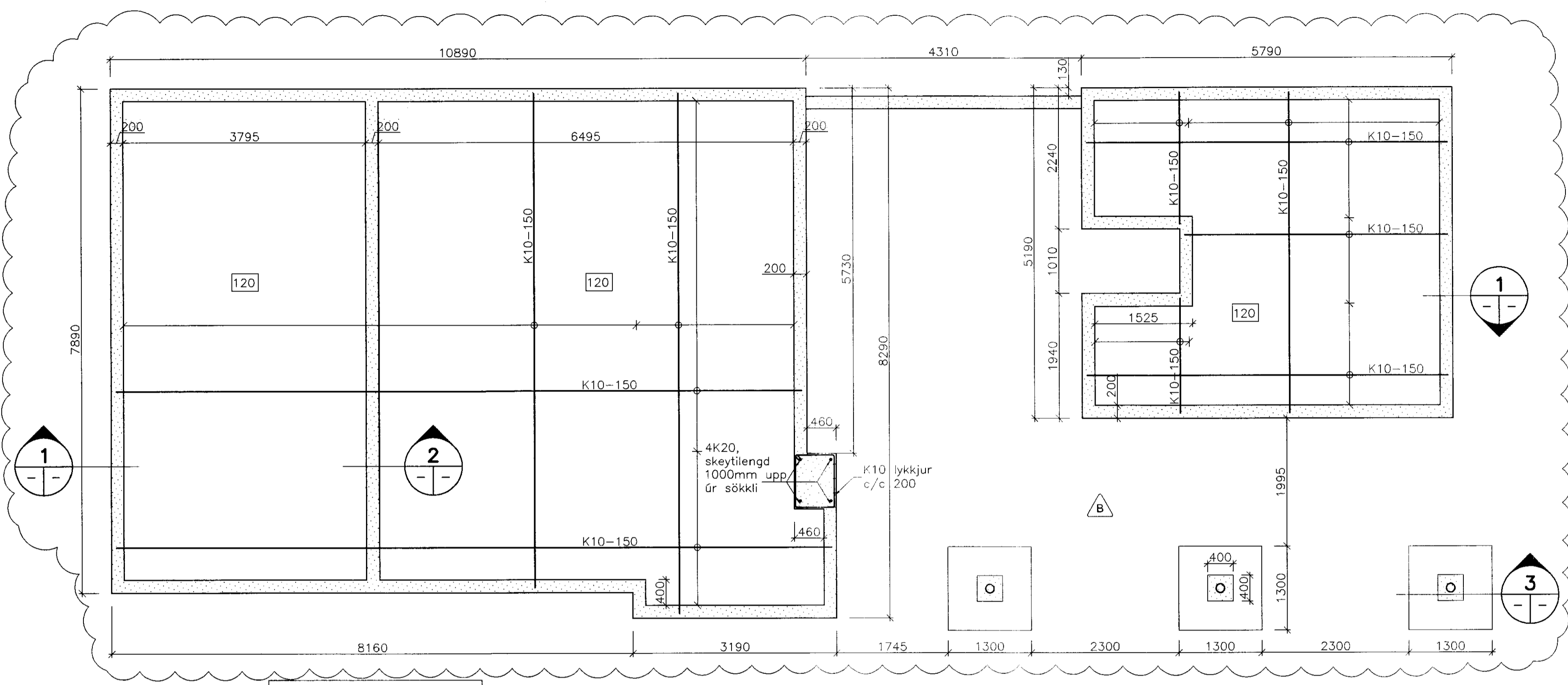


Artun samráningarhönnuðar

*[Handwritten signature]*



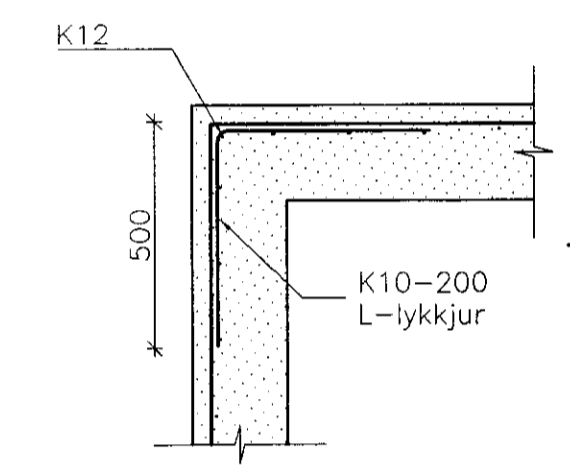
**A GRUNNMYND**  
M. 1:50

**SKÝRINGAR:**

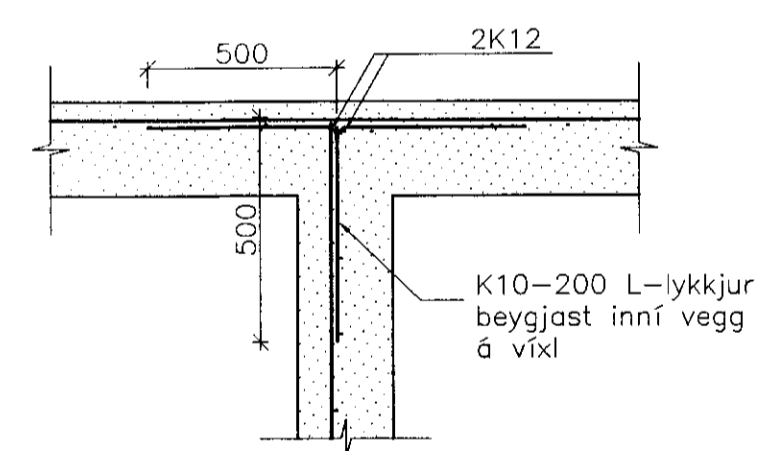
**STEINSTEYPA:**  
Brotþölsflokkur C25/30  
Sigmál 50-90mm án sérvirkra þjálnefna.  
100-150mm með sérvirkum þjálnefnum.

**STEYPUSTYRKARSTÁL:**  
Steypustyrktarstál merkt K á teikningum (t.d. K10) er kambastál B500C í samræmi við NS3576-3.

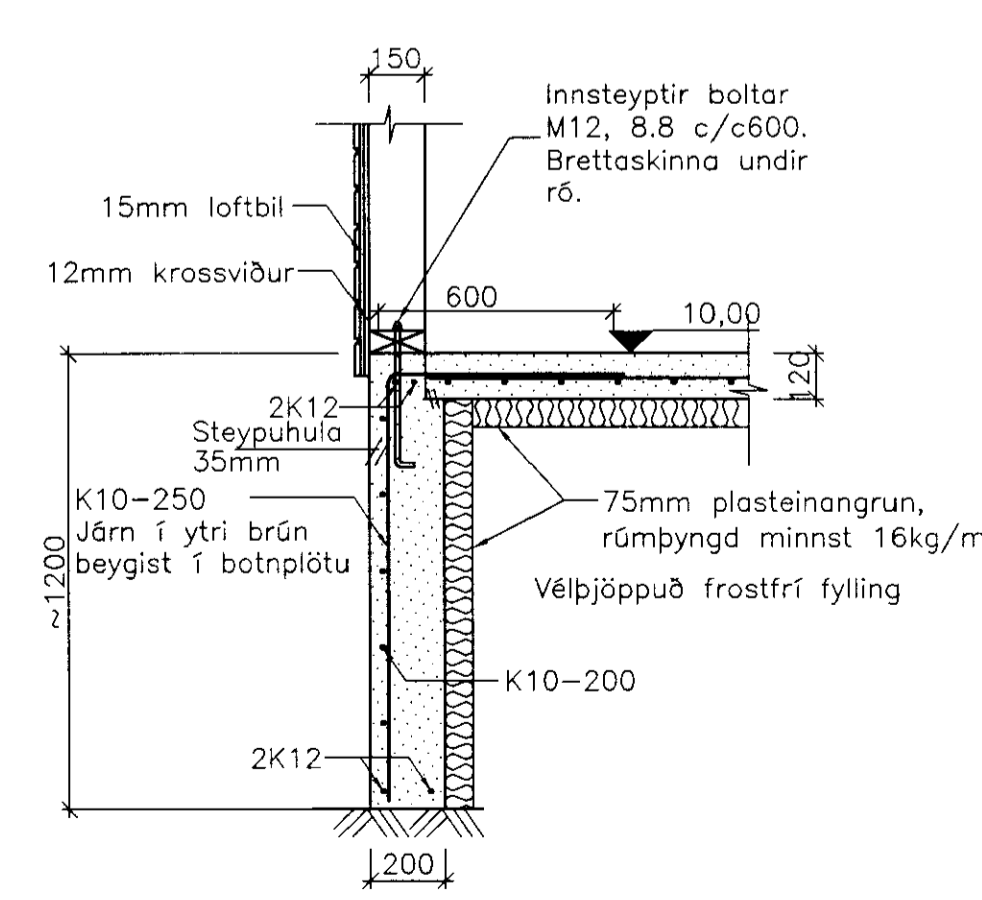
**STÁLVIKRI:**  
Smiðastál skal vera S235 skv. ÍST/EN 10025



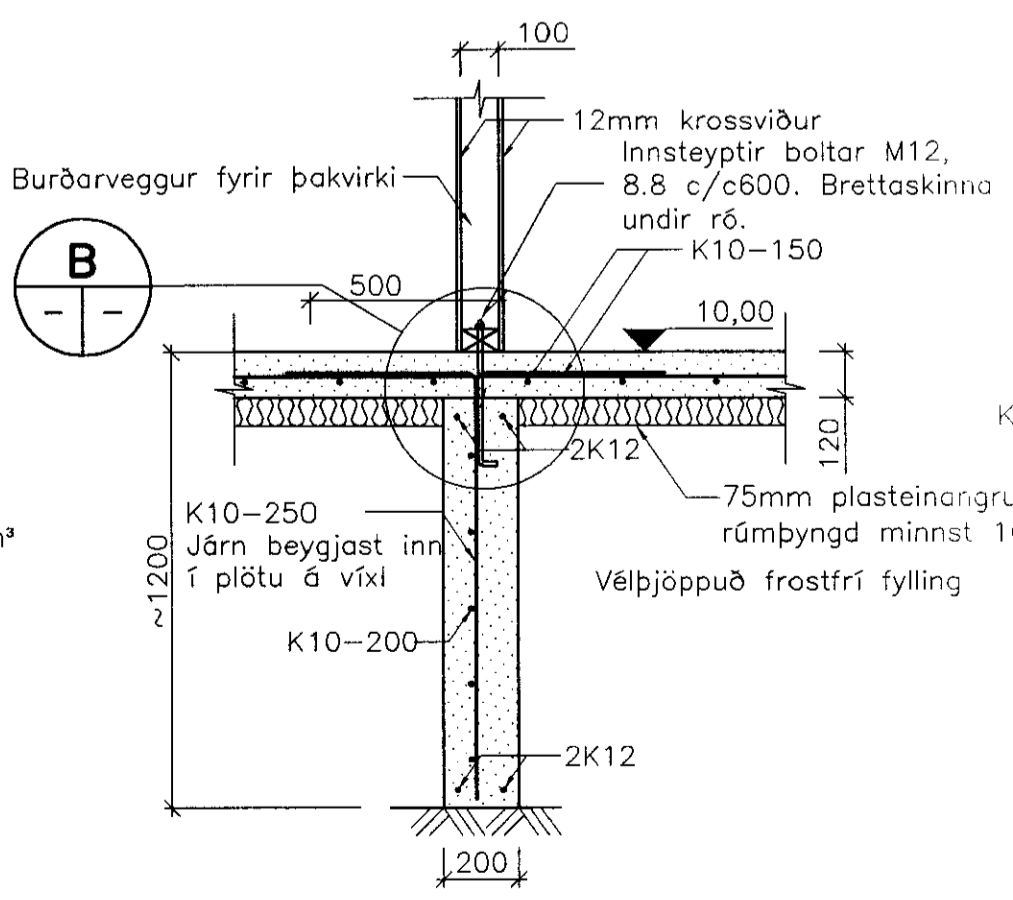
**LÁRÉTT KENNISNIÐ HORN**  
M. 1:20



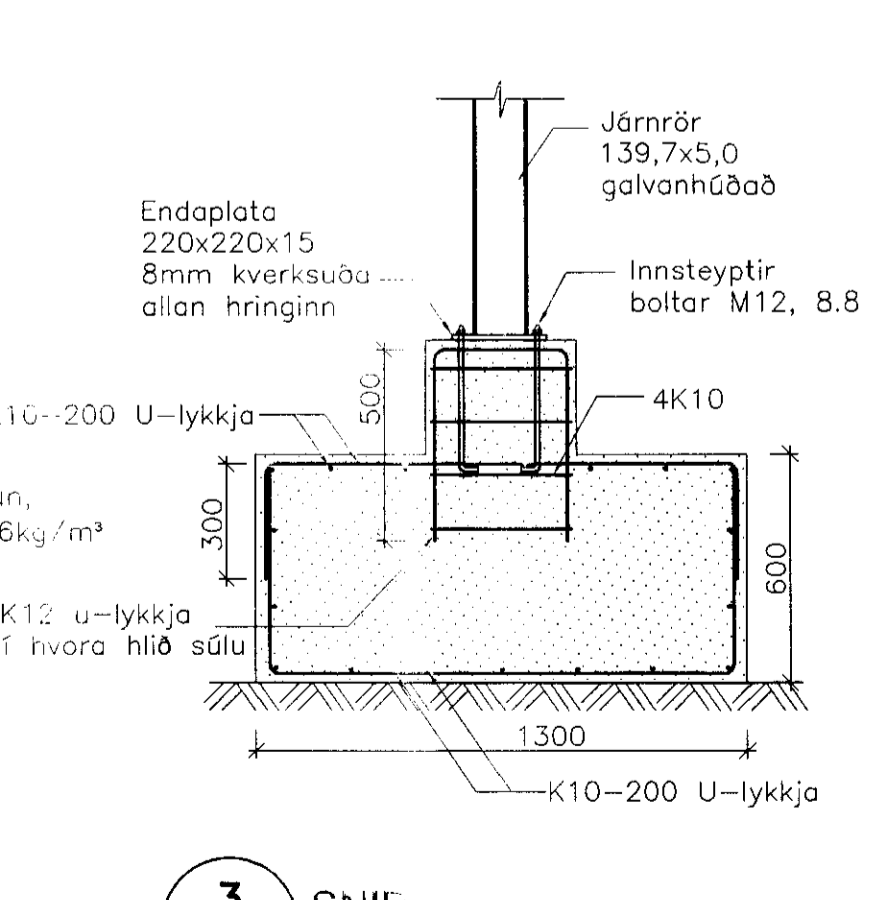
**LÁRÉTT KENNISNIÐ MILLIVEGGUR**  
M. 1:20



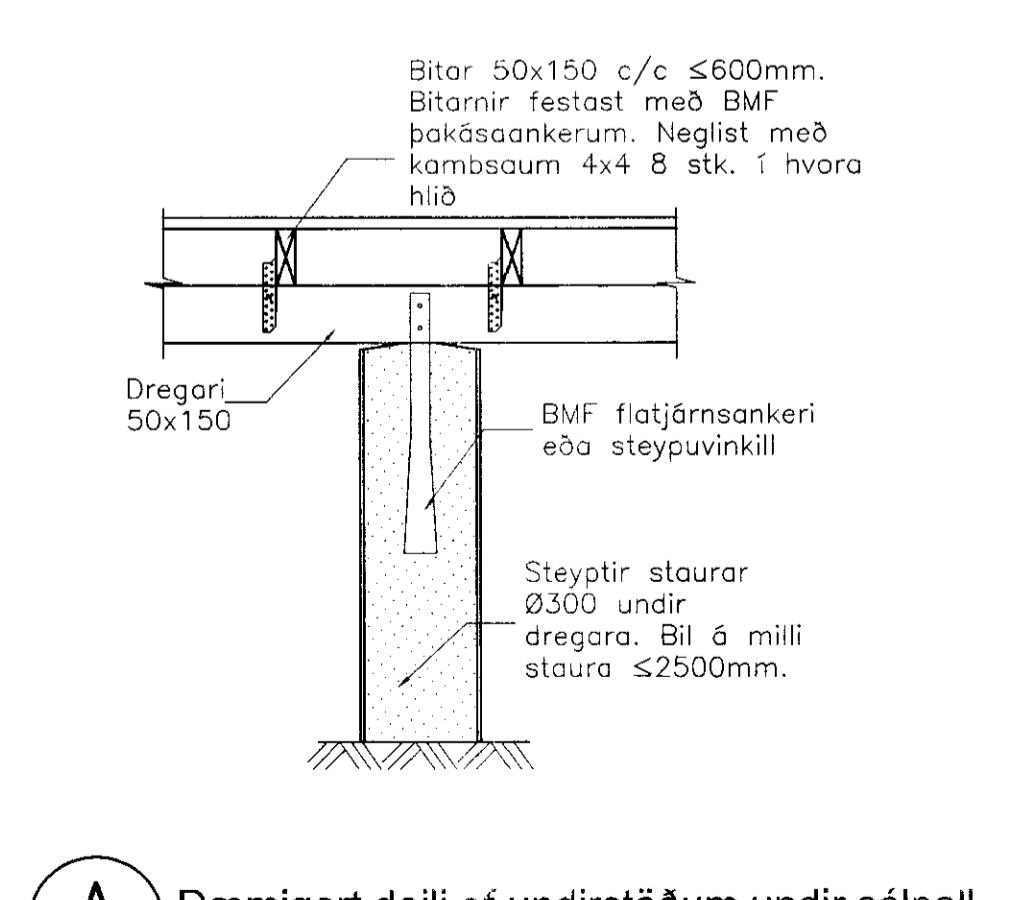
**1 SNIÐ**  
M. 1:20



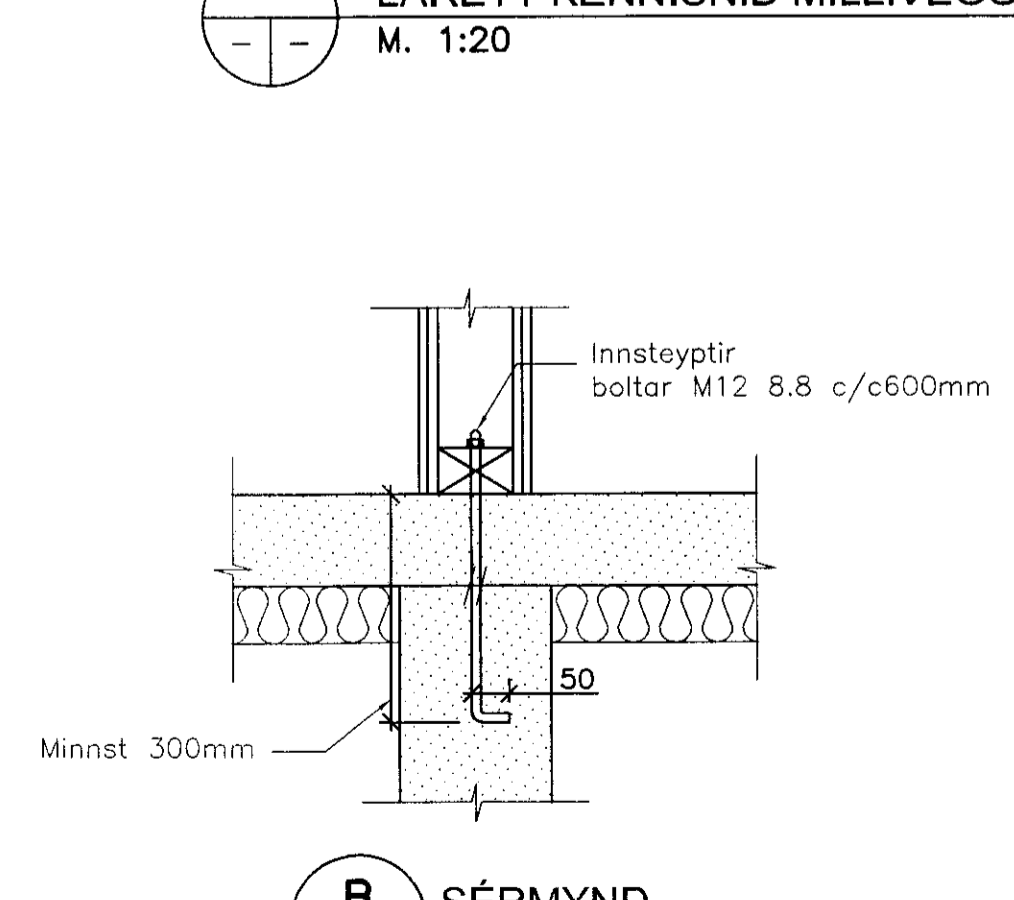
**2 SNIÐ**  
M. 1:20



**3 SNIÐ**  
M. 1:20



**A Dæmigert deili af undirstöðum undir sólpall**  
M. 1:20



**B SÉRMYND**  
M. 1:10

B	09.07.10	Mísætningum á skakli breytt	IRH	EV
A	06.07.10	Járnþ. í sökkuv. og hæð breytt	IRH	EV
Br.	Daga.	EBli breytingar	Hannað	Athugið
Samb.	Egill Viðarsson	<i>[Signature]</i>	Kl.	150369-5929

Lykkjamynd

**Almenna verkfræðistofan**  
Fellsmúla 26 - 108 Reykjavík  
Sí: 580 8100 - Fax: 580 8101  
av@almenna.is - www.almenna.is

**ILLÓSVEGUR 2**  
BURDARVIKRI  
UNDIRSTÖÐUR OG BOTNPLATA  
GRUNNMYND, DEILI OG SNIÐ

Hannað MS	Athugið EV	M. 1:20	1:50
Samb.	Egill Viðarsson	Kl.	150369-5929
Daga.	18.06.2010	Nr.	<b>1250.304-B-01</b>